



Инструкция по эксплуатации

Компрессор Remeza BK120-15BC

Цены на товар на сайте:

https://www.v-p-k.ru/vintovye-kompressory-remeza/vk120-15-vs/?utm_source=manual&utm_medium=pdf&utm_campaign=manual link

https://www.remeza-logistic.ru/catalog/vk/vk120_15_vs/?utm_source=manual&utm_medium=pdf&utm_campaign=manual link

Оглавление	
1 ОБЩИЕ СВЕДЕНИЯ ОБ ИЗДЕЛИИ	4
2 НАЗНАЧЕНИЕ	5
3 ОСНОВНЫЕ ТЕХНИЧЕСКИЕ ХАРАКТЕРИСТИКИ	6
4 КОМПЛЕКТНОСТЬ	9
5 ТЕХНИЧЕСКОЕ ОПИСАНИЕ	
5.1 УСТРОЙСТВО	10
5.2 ПРИНЦИП РАБОТЫ	13
5.3 УСТРОЙСТВА ЗАЩИТЫ КОМПРЕСОРНОЙ УСТАНОВКИ	13
6 УКАЗАНИЕ МЕР БЕЗОПАСНОСТИ	14
7 ИНСТРУКЦИЯ ПО ЭКСПЛУАТАЦИИ	
7.1 ПОДГОТОВКА К РАБОТЕ	16
7.2 ПОРЯДОК РАБОТЫ	17
8 ТЕХНИЧЕСКОЕ ОБСЛУЖИВАНИЕ	19
9 ТРАНСПОРТИРОВАНИЕ И ХРАНЕНИЕ	
9.1 Транспортирование	24
9.2 Хранение	24
9.3 Снятие установки с эксплуатации	24
10 НЕИСПРАВНОСТИ И МЕТОДЫ ИХ УСТРАНЕНИЯ	25
11 СВЕДЕНИЯ О СОДЕРЖАНИИ ДРАГОЦЕННЫХ МЕТАЛЛОВ	27
12 ГАРАНТИЯ ИЗГОТОВИТЕЛЯ	28
13 СВИДЕТЕЛЬСТВО О ПРИЕМКЕ И УПАКОВЫВАНИИ	29
Приложение А	30
Приложение Б	31
Приложение В	33
Приложение Г	39
Гарантийное свидетельство	40

ВНИМАНИЕ!

НЕОБХОДИМОСТЬ ПРОВЕДЕНИЯ СМАЗКИ ПОДШИПНИКОВ ЭЛЕКТРОДВИГАТЕЛЯ, ЕЕ ПЕРИОДИЧНОСТЬ, ПЕРЕЧЕНЬ ДОПУСТИМЫХ СМАЗОК, КОЛИЧЕСТВО СМАЗКИ И ПОРЯДОК ЕЕ ЗАМЕНЫ ИЗЛОЖЕНЫ В "РУКОВОДСТВЕ ПО МОНТАЖУ, ЭКСПЛУАТАЦИИ, ТЕХНИЧЕСКОМУ ОБСЛУЖИВАНИЮ И ТЕХНИКЕ БЕЗОПАСНОСТИ ЭЛЕКТРОДВИГАТЕЛЯ" ("НИЗКОВОЛЬТНЫЕ ДВИГАТЕЛИ. РУКОВОДСТВО ПО ЭКСПЛУАТАЦИИ").

ОБОЗНАЧЕНИЕ ПРИМЕНЯЕМЫХ В ЭЛЕКТРОДВИГАТЕЛЕ ПОДШИПНИКОВ ПРИВЕДЕНО НА ПАСПОРТНОЙ ТАБЛИЧКЕ, ПРИКРЕПЛЕННОЙ К ЭЛЕКТРОДВИГАТЕЛЮ.

ВНИМАНИЕ!

УСТАНОВКА КОМПРЕССОРНАЯ ОБОРУДОВАНА МИКРОПРОЦЕССОРНЫМ КОНТРОЛЛЕРОМ, ОБЕСПЕЧИВАЮЩИМ КОНТРОЛЬ И ОТОБРАЖЕНИЕ ТЕХНИЧЕСКОЙ ИНФОРМАЦИИ О РАБОТЕ УСТАНОВКИ, НЕОБХОДИМОСТИ ТЕХНИЧЕСКОГО ОБСЛУЖИВАНИЯ И АВАРИЙНЫХ СИТУАЦИЯХ.

ВНИМАНИЕ!

ПРИ ЭКСПЛУАТАЦИИ КОМПРЕССОРНОЙ УСТАНОВКИ СОБЛЮДАЙТЕ УКАЗАНИЯ, ИЗЛОЖЕННЫЕ В ЭКСПЛУАТАЦИОННОЙ ДОКУМЕНТАЦИИ, ПОСТАВЛЯЕМОЙ В КОМПЛЕКТЕ С ИЗДЕЛИЕМ:

- НАСТОЯЩЕЕ РУКОВОДСТВО ПО ЭКСПЛУАТАЦИИ;
- РУКОВОДСТВО ПОЛЬЗОВАТЕЛЯ КОНТРОЛЛЕРА;
- ИНСТРУКЦИЯ ПО ЭКСПЛУАТАЦИИ ДВИГАТЕЛЯ;

ВНИМАНИЕ!

ПРИМЕНЯЙТЕ ОРИГИНАЛЬНЫЕ ЗАПАСНЫЕ ЧАСТИ. УСТАНОВКА НЕОРИГИНАЛЬНЫХ ЗАПАСНЫХ ЧАСТЕЙ СЛУЖИТ ОСНОВАНИЕМ ДЛЯ ПРЕКРАЩЕНИЯ ГАРАНТИЙНЫХ ОБЯЗАТЕЛЬСТВ ИЗГОТОВИТЕЛЯ. ОРИГИНАЛЬНЫЕ ЗАПАСНЫЕ ЧАСТИ СОПРОВОЖДАЮТСЯ ЗАЩИТНОЙ МАРКИРОВКОЙ.

ВНИМАНИЕ! ПЕРЕД МОНТАЖОМ, ВКЛЮЧЕНИЕМ ИЛИ РЕГУЛИРОВКОЙ УСТАНОВКИ ВНИМАТЕЛЬНО ИЗУЧИТЕ НАСТОЯЩЕЕ РУКОВОДСТВО. ДЛЯ ОПТИМАЛЬНОГО ИСПОЛЬЗОВАНИЯ ХАРАКТЕРИСТИК УСТАНОВКИ И ЕЕ НАДЕЖНОЙ РАБОТЫ НЕОБХОДИМО СТРОГО ПРИДЕРЖИВАТЬСЯ УКАЗАНИЙ, СОДЕРЖАЩИХСЯ В НАСТОЯЩЕМ ДОКУМЕНТЕ.

ВНИМАНИЕ! ПЕРЕД ВЫПОЛНЕНИЕМ КАКИХ-ЛИБО ОПЕРАЦИЙ С УСТАНОВКОЙ НЕОБХОДИМО ОТКЛЮЧИТЬ ЕЕ ОТ СЕТИ ЭЛЕКТРОПИТАНИЯ И ПРОИЗВЕСТИ СБРОС ИЗБЫТОЧНОГО ДАВЛЕНИЯ.

ВНИМАНИЕ! НЕКОТОРЫЕ ВНУТРЕННИЕ ДЕТАЛИ УСТАНОВКИ МОГУТ НАГРЕВАТЬСЯ ДО ВЫСОКИХ ТЕМПЕРАТУР.

1 ОБЩИЕ СВЕДЕНИЯ ОБ ИЗДЕЛИИ

1.1 Настоящее руководство по эксплуатации, совмещенное с паспортом, содержит техническое описание установки компрессорной общего назначения (далее установки) модели **БК100, БК120** (воздушные, маслозаполненные, винтового типа) и ее модификаций; технические данные, гарантированные изготовителем; указания по эксплуатации и обслуживанию.

Установка изготовлена в соответствии с действующими нормами безопасности. Несоблюдение указаний по эксплуатации и обслуживанию или использование неоригинальных запчастей ведет за собой автоматическое аннулирование гарантии.

Для идентификации установок используется следующее обозначение:

БК100 (БК120)	-	X	XX	
				Установка с электродвигателем мощностью 75,0 кВт (100 л.с.) Установка с электродвигателем мощностью 90,0 кВт (120 л.с.)
				Максимальное избыточное давление, бар
				BC – частотный преобразователь
				H – плавный пуск

При оформлении заказа на запасные части указывайте следующие данные:

- Модель (вариант исполнения), производительность установки, рабочее давление.
- Заводской номер.
- Номер или код детали, узла, точное наименование и соответствующий номер исполнения по каталогу деталей и сборочных единиц.

ВНИМАНИЕ: ПРИМЕНЯЙТЕ ОРИГИНАЛЬНЫЕ ЗАПАСНЫЕ ЧАСТИ! УСТАНОВКА НЕОРИГИНАЛЬНЫХ ЗАПАСНЫХ ЧАСТЕЙ СЛУЖИТ ОСНОВАНИЕМ ПРЕКРАЩЕНИЯ ГАРАНТИЙНЫХ ОБЯЗАТЕЛЬСТВ ИЗГОТОВИТЕЛЯ.

Оригинальные запасные части, и их упаковка сопровождаются защитной маркировкой изготовителя.



– Общий вид
защитной маркировки

Изготовитель оставляет за собой право вводить какие-либо дополнительные изменения в конструкцию изделия, направленные на повышение его надежности, качества или потребительских свойств, без предварительного уведомления.

1.2 Декларация о соответствии:

Регистрационный номер: ЕАЭС N RU Д-ВУ.АВ24.В.03188

Дата регистрации – 11.04.2017г.

Действительна до – 10.04.2022г.

Декларация о соответствии:

Регистрационный номер: ЕАЭС N RU Д-ВУ.АЖ26.В.00803/18

Дата регистрации – 06.11.2018г.

Действительна до – 05.11.2023г.

2 НАЗНАЧЕНИЕ

2.1 Установка является сложным электромеханическим изделием и предназначена для обеспечения сжатым воздухом пневматического оборудования, аппаратуры и инструмента, применяемого в промышленности, и для других целей потребителя, где требуется сжатый воздух. Использование изделия позволяет значительно экономить электроэнергию, механизировать труд и повысить качество работ.

По способу защиты человека от поражения электрическим током установка относится к классу I.

Не допускается эксплуатация установки во взрывоопасных и пожароопасных помещениях, вне помещений, под воздействием атмосферных осадков.

2.2 Питание установки осуществляется от трехфазной сети переменного тока напряжением (380 ± 38) В, частотой $(50 \pm 0,5)$ Гц.

Пуск электродвигателя осуществляется по схеме звезда-треугольник, с использованием устройства плавного пуска или частотного преобразователя в зависимости от модели установки прямого пуска.

2.3 Допустимый интервал температур в помещении от плюс 3 до плюс 40°C, относительная влажность воздуха не более 80%.

2.4 Режим работы установки – продолжительный.

2.5 Установка предназначена для сжатия только атмосферного воздуха, использование установки для сжатия иных газов не допускается.

2.6 Производимый установкой сжатый воздух для дальнейшего использования следует подвергнуть специальной подготовке в соответствии с нормами, действующими в каждой из отраслей применения.

3 ТЕХНИЧЕСКИЕ ХАРАКТЕРИСТИКИ

3.1 Общие требования безопасности к конструкции и электрооборудованию установки соответствуют ГОСТ МЭК 60204-1.

3.2 Основные технические характеристики приведены в таблице 1 и таблице 2.

Таблица 1 – Основные технические характеристики ВК100

Наименование показателя	ВК100-8 ВК100-8Н	ВК100-10 ВК100-10Н	ВК100-13 ВК100-13Н	ВК100-15 ВК100-15Н	ВК100-8BC	ВК100-10BC	ВК100-13BC	ВК100-15BC
Давление конечное, номинальное, МПа (бар)	0,8 (8)	1,0 (10)	1,3(13)	1,5(15)	0,8 (8)	1,0 (10)	1,3(13)	1,5(15)
Давление начальное, номинальное, МПа (бар)	0,1(1)							
Винтовой блок	ITA18DR							
Объемная производительность, приведенная к начальным условиям, 0,1 МПа, 20°С, 60%, 111 м над уровнем моря, ±10%, л/мин	12800	11100	10000	9000	3550-12800	3120-11100	2703-10000	2445-9000
Число оборотов вала винтового блока, мин⁻¹	4473	4053	3495	3160	1500-4473	1355-4053	1174-3495	1062-3160
Кол-во масла, л	50							
Разница температур воздуха на выходе и входе, не более °С	15							
Кол-во переносимого тепла / энергия вторичного использования, ккал/ч	52400							
Кол-во воздуха, потребляемое установкой для охлаждения, м³/ч	15000							
Содержание масла в сжатом воздухе при работе в номинальном режиме, мг/ м³ , не более	3							
Контроллер	Airmaster Q1							
Мощность двигателя, кВт	75							
Марка приводного ремня	Conti V Raw Edge Narrow-Pioneer- XPB/5VX-1750- 5 шт.							
Параметры сети питания, В/ф/Гц	380 ± 38/3/50 ± 0,5							
Высота над уровнем моря, м , не более	1000							
Допустимый интервал температур в помещении, (мин/макс), °С	от плюс 3° до плюс 40°							
Максимальное число запусков в час	10							
Степень защиты оболочек не ниже	IP20							
Уровень шума на расстоянии 1м, дБ(А) , не более	77							
Максимально допустимая температура масла, °С	100							
Защита приводного электродвигателя от перегрузок, А	150÷155							
Защита от токов короткого замыкания, А	200							
Установка предохранительного клапана, МПа (бар)	1,2 (12)	1,2 (12)	1,6 (16)	1,6 (16)	1,2 (12)	1,2 (12)	1,6 (16)	1,6 (16)
Калибровка клапана минимально давления, МПа (бар)	0,4 (4)							
Размер выходного патрубка, дюйм	G 2"-60°							
Масса, кг , нетто	1620				1690			
Габариты, мм , не более	1945x1460x1840							

Таблица 2 – Основные технические характеристики ВК120

Наименование показателя	ВК120-8 ВК120-8Н	ВК120-10 ВК120-10Н	ВК120-13 ВК120-13Н	ВК120-15 ВК120-15Н	ВК120-8BC	ВК120-10BC	ВК120-13BC	ВК120-15BC
Давление конечное, номинальное, МПа (бар)	0,8 (8)	1,0 (10)	1,3(13)	1,5(15)	0,8 (8)	1,0 (10)	1,3(13)	1,5(15)
Давление начальное, номинальное, МПа (бар)	0,1(1)							
Винтовой блок	SCA20DRM							
Объемная производительность, приведенная к начальным условиям, 0,1 МПа, 20°С, 60%, 111 м над уровнем моря, ±10%, л/мин	15200	13300	11300	10500	4721-15500	4093-13300	3452-11300	3394-10500
Число оборотов вала винтового блока, мин⁻¹	3200	2850	2425	2215	1075-3200	957-2850	815-2425	805-2215
Кол-во масла, л	55							
Разница температур воздуха на выходе и входе, не более °С	15							
Кол-во переносимого тепла / энергия вторичного использования, ккал/ч	60600							
Кол-во воздуха, потребляемое установкой для охлаждения, м³/ч	15000							
Содержание масла в сжатом воздухе при работе в номинальном режиме, мг/ м³ , не более	3							
Контроллер	Airmaster Q1							
Мощность двигателя, кВт	90							
Марка приводного ремня	Conti V Raw Edge Narrow-Pioneer- XPB/5VX-1850- 5 шт.							
Параметры сети питания, В/ф/Гц	380 ± 38/3/50 ± 0,5							
Высота над уровнем моря, м , не более	1000							
Допустимый интервал температур в помещении, (мин/макс), °С	от плюс 3° до плюс 40°							
Максимальное число запусков в час	10							
Степень защиты оболочек не ниже	IP20							
Уровень шума на расстоянии 1м, дБ(А) , не более	78							
Максимально допустимая температура масла, °С	100							
Защита приводного электродвигателя от перегрузок, А	180÷185							
Защита от токов короткого замыкания, А	250							
Установка предохранительного клапана, МПа (бар)	1,6 (16)	1,2 (12)	1,6 (16)	1,6 (16)	1,6 (16)	1,2 (12)	1,6 (16)	1,6 (16)
Калибровка клапана минимально давления, МПа (бар)	0,4 (4)							
Размер выходного патрубка, дюйм	G 2”-60°							
Масса, кг , нетто	1830				1920			
Габариты, мм , не более	1945x1460x1840							

3.3 Рекомендуемые смазочные материалы

Масла, используемые для заправки компрессора – это специальные масла на нефтяной основе, разработанные для применения в винтовых маслозаполненных компрессорах. Основными функциями масла в винтовом компрессоре являются: охлаждение, смазка рабочих поверхностей винтовой группы и герметизация камеры сжатия.

Характерные признаки качества этих масел:

- антиокислительные свойства (устойчивость к окислению) и тем самым незначительная склонность к нагарообразованию, антиокислительная и термическая стабильность, благодаря использованию высококачественных базовых масел в комбинации со специальными антиокислителями, что обеспечивает длительный срок службы масла также и при высокой нагрузке;
- защита от коррозии деталей компрессора благодаря применению ингибиторов, которые замедляют коррозию;
- деаэрационные, антипенные и водоотделительные свойства. Тщательный подбор присадок обеспечивает быстрое отделение воздуха от масла (без излишнего пенообразования) особенно при отключении компрессора и при периодической эксплуатации, отличную водоотделительную способность, что позволяет эффективно удалить избыток воды из системы, увеличить срок его службы и сохранить эффективность смазывающего воздействия.
- снижение износа, так как противозадирные присадки эффективно защищают подшипники и передающие усилия конструктивные элементы компрессора от износа;
- деэмульгирующие свойства (очищающая способность), из-за наличия высокоэффективных моюще-диспергирующих присадок, которые предотвращают образование и отложение стойких эмульсий (продуктов реакции и частичек загрязнений) на деталях компрессора;
- совместимость с уплотнениями, так как они не оказывают отрицательного воздействия на работоспособность обычных уплотнительных материалов.

Для заправки системы смазки должны использоваться компрессорные масла, имеющие следующие характеристики:

- для установок с рабочим давлением 8, 10 бар кинематическая вязкость 46 сСт при 40 °С;
- для установок с рабочим давлением 13, 15 бар кинематическая вязкость 68 сСт при 40 °С;

Допускается использование компрессорных масел следующих марок:

MOBIL	RARUS 425;	(46 сСт)
SCHELL	CORENA S3 R46	(46 сСт)
ESSO	COMPRESSOR KUEHLOEL 46	(46 сСт)
TEXACO	COMPRESSOR OIL EP VDL 46;	(46 сСт)
REPSOL	MERAK VDL46;	(46 сСт)
ЛУКОЙЛ	СТАБИО 46;	(46 сСт)
ТНК	КОМПРЕССОР VDL AC46	(46 сСт)
SCHELL	CORENA S3 R68	(68 сСт)
ЛУКОЙЛ	СТАБИО 68;	(68 сСт)

ВНИМАНИЕ: ЗАПРЕЩАЕТСЯ СМЕШИВАТЬ МАСЛА РАЗЛИЧНЫХ МАРОК

4 КОМПЛЕКТНОСТЬ

4.1 Комплектность поставки изделия приведена в таблице 3.

Таблица 3 – Комплектность поставки изделия

НАИМЕНОВАНИЕ	Количество, шт.		
	ВК100-8 ВК100-10 ВК100-13 ВК100-15 ВК120-8 ВК120-10 ВК120-13 ВК120-15	ВК100-8BC ВК100-10BC ВК100-13BC ВК100-15BC ВК120-8BC ВК120-10BC ВК120-13BC ВК120-15BC	ВК100-8H ВК100-10H ВК100-13H ВК100-15H ВК120-8H ВК120-10H ВК120-13H ВК120-15H
Установка компрессорная	1		
Ключ (в комплекте)	2		
Рукав для слива масла	1		
Тары транспортная (в комплекте)	1		
<u>Документация</u>			
Установка компрессорная. РУКОВОДСТВО ПО ЭКСПЛУАТАЦИИ	1		
Контроллер. РУКОВОДСТВО ПОЛЬЗОВАТЕЛЯ	(см. стр. 32)		
Электродвигатель. РУКОВОДСТВО ПО ЭКСПЛУАТАЦИИ	1		
Частотный преобразователь. РУКОВОДСТВО ПОЛЬЗОВАТЕЛЯ		1	
Плавный пуск. РУКОВОДСТВО ПОЛЬЗОВАТЕЛЯ			1
Маслоотделитель.	*Паспорт	1	
	ДЕКЛАРАЦИЯ		
Клапан предохранительный. *ПАСПОРТ	1 (в составе паспорта на маслоотделитель)		
Манометр *ПАСПОРТ	1		

*Только для поставок в страны Таможенного союза.

5 ТЕХНИЧЕСКОЕ ОПИСАНИЕ

5.1 Устройство

Общий вид установки показан на рисунке 1, присоединительные и установочные размеры приведены в приложении А, схема электрическая принципиальная приведена в приложении Б, руководство пользователя контроллера – в приложении В.

Компрессорная установка модели **ВК100(ВК120)** выполнена в звукоизолирующем корпусе и состоит из следующих основных узлов (см. рисунок 2):

1 – Электродвигатель предназначен для привода блока винтового.

2 – Винтовой блок предназначен для сжатия воздуха. В установке применен компрессорный винтовой блок с впрыском масла. В корпусе винтового блока расположены: винтовая группа, пропускные каналы для воздуха и масла, присоединительные фланцы.

3 – Клапан всасывающий выполняет функцию подачи воздуха в камеру сжатия и предотвращает выброс наружу сжатого воздуха и масла в момент останова установки при любом давлении подачи сжатого воздуха. Переключение клапана всасывающего в режим «Загрузка» или «Холостой ход» осуществляется клапаном электромагнитным, который управляется программируемым контроллером от сигнала датчика давления.

При включении установки и наборе электродвигателем требуемых оборотов, электромагнитный клапан управления открывает заслонку обеспечивая подачу воздуха в винтовой блок и закрывает клапан сброса.

При достижении максимального рабочего давления по команде контроллера закрывается заслонка всасывающего клапана, прекращая тем самым доступ воздуха. Клапан сброса открывается, сбрасывая избыточное давление из маслоотделителя в область всасывающего клапана.

4 – Фильтр воздушный. Функция фильтра воздушного – предотвращение попадания загрязняющих частиц в зону винтовой группы и систему смазки.

Несвоевременная замена воздушного фильтра приводит к уменьшению срока службы блока винтового и снижению производительности установки.

5 – Маслоотделитель выполняет следующие функции:

- предназначен для первичной сепарации воздух-масло;
- служит резервуаром для масла системы смазки и охлаждения, на котором расположены: маслозаливная горловина, кран слива масла, маслоуказатель;
- служит корпусом, на котором смонтирован блок фильтров с блоком термостата и клапаном минимального давления;

Горловина маслозаливная расположена на корпусе маслоотделителя и закрыта пробкой.

ВНИМАНИЕ! ОТВАРАЧИВАТЬ ПРОБКУ РАЗРЕШАЕТСЯ ТОЛЬКО ПРИ ОТСУТСТВИИ ИЗБЫТОЧНОГО ДАВЛЕНИЯ ВНУТРИ КОРПУСА МАСЛООТДЕЛИТЕЛЯ. УСТАНОВКА ПРИ ЭТОМ ДОЛЖНА БЫТЬ ОТКЛЮЧЕНА ОТ СЕТИ ЭЛЕКТРОПИТАНИЯ.

Уровень масла контролируется при помощи маслоуказателя. Рекомендации по контролю уровня масла приведены в разделе 8.

Кран слива масла расположен в нижней части корпуса маслоотделителя и предназначен для слива масла при его замене, выполняемой через определенное время работы. Кран слива масла также позволяет производить периодический контроль наличия в масле конденсата влаги и его удаление.

ВНИМАНИЕ! ВЫПОЛНЯТЬ ДЕЙСТВИЯ С КРАНОМ СЛИВА МАСЛА РАЗРЕШАЕТСЯ ТОЛЬКО ПРИ ОТСУТСТВИИ ИЗБЫТОЧНОГО ДАВЛЕНИЯ ВНУТРИ МАСЛООТДЕЛИТЕЛЯ. УСТАНОВКА ПРИ ЭТОМ ДОЛЖНА БЫТЬ ОТКЛЮЧЕНА ОТ СЕТИ ЭЛЕКТРОПИТАНИЯ.

6 – Блок фильтров с термостатом и клапаном минимального давления устанавливается на крышке маслоотделителя. На корпусе блока установлены визуализатор контроля возврата масла, фильтры-маслоотделители (сепараторы), фильтр масляный.

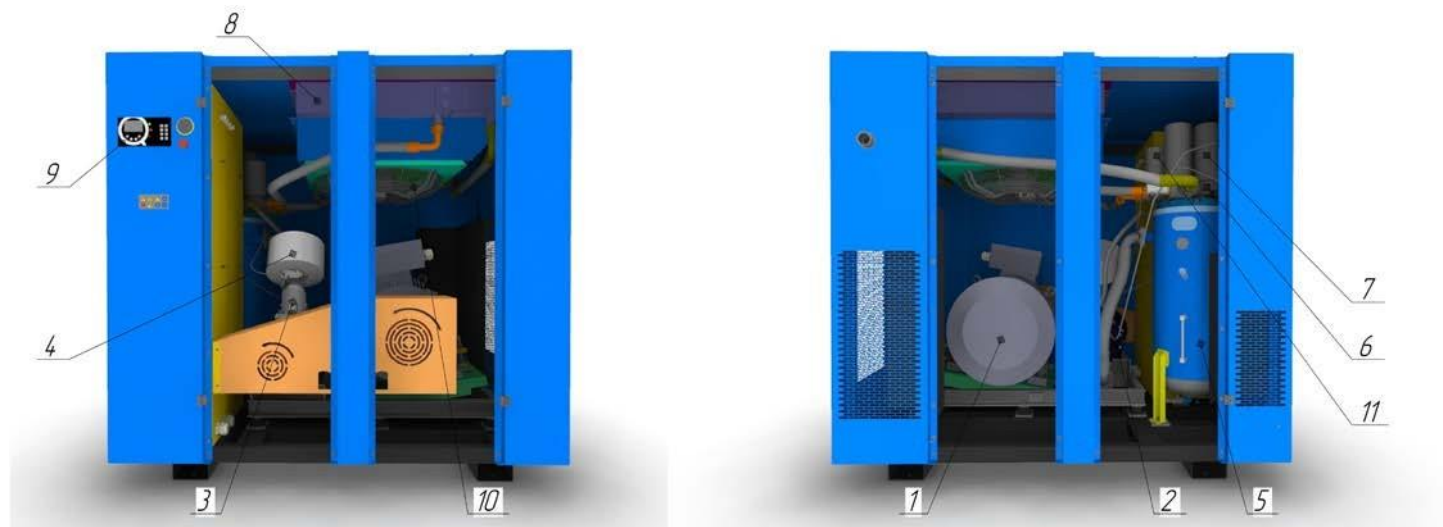
Клапан минимального давления, установленный на линии нагнетания, предназначен для поддержания минимального давления в системе компрессорной установки 0,4...0,5 МПа. Одновременно этот клапан выполняет функцию обратного клапана, блокируя установку от распределительной сети во время останова или работы на холостом ходу.

Термостат выполнен в одном корпусе с блоком фильтров и предназначен для монтажа запорного плунжера и термочувствительного глицеринового элемента, а также фильтра масляного. При включении установки масло первоначально циркулирует по малому контуру, минуя радиатор. При достижении рабочей температуры масла выше плюс 71 °С происходит выдвигание штока термочувствительного элемента,

от воздействия которого запорный плунжер открывает канал для поступления масла в радиатор и перекрывает циркуляцию масла по малому контуру. Основной функцией термостата является быстрый нагрев масла в масляном контуре и поддержание минимальной температуры нагнетаемого масла (не ниже 71 °С) во избежание образования конденсата в масле за счет влаги, присутствующей во всасываемом воздухе, что может привести к нарушению смазки подшипников винтового блока и его преждевременного выхода из строя.



Рисунок 1 – Внешний вид компрессорной установки



- 1- электродвигатель
- 2- винтовой блок
- 3- всасывающий клапан
- 4- фильтр воздушный
- 5- маслоотделитель

- 6- блок сепаратора с термостатом
- 7- фильтр-маслоотделитель
- 8- воздушно-масляный радиатор
- 9- панель управления
- 10- электроклапан
- 11- Фильтр масляный

Рисунок 2 – Основные узлы компрессорной установки

7 – Фильтр–маслоотделитель (сепаратор) завершает операцию отделения (сепарации) масла от сжатого воздуха и обеспечивает остаточное содержание масла в сжатом воздухе не более 3 мг/м³. Пропускная способность сепаратора зависит от качества масла и его рабочей температуры.

8 – Визуализатор контроля возврата масла предназначен для визуальной оценки количества масла на возврате из фильтра-маслоотделителя. Масло, отделенное фильтром-маслоотделителем, возвращается в систему смазки установки. Визуализатор позволяет проверить эффективность работы фильтра-маслоотделителя и системы сепарации.

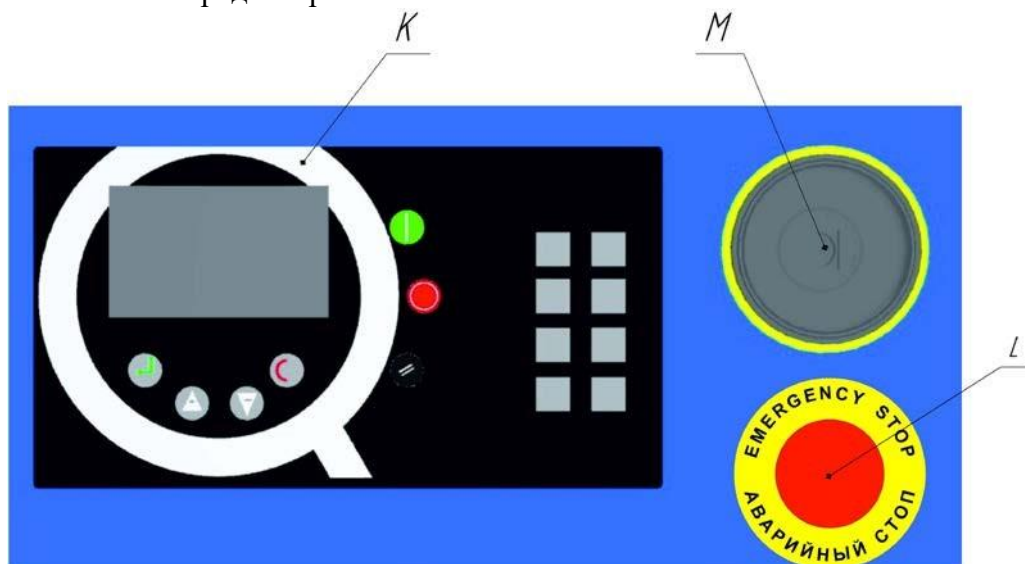
9 – Фильтр масляный расположен в контуре смазки и предотвращает попадание твердых частиц на рабочие поверхности винтов и подшипников. Он легко демонтируется при техническом обслуживании. Его замена необходима после выработки часов, указанных в разделе 8, частота замены напрямую зависит от технического обслуживания воздушного фильтра и от качества масла.

10 – Воздушно-масляный радиатор двухсекционный комбинированный выполняет функции охлаждения масла и предварительного охлаждения воздуха на выходе из установки. Радиатор охлаждается проходящим через него потоком воздуха, который создается внутри корпуса установки электроventилятором.

11 – Клапан предохранительный пневматический установлен на корпусе маслоотделителя и осуществляет защиту корпуса маслоотделителя от превышения давления, в случае засорения фильтра-маслоотделителя, неисправности клапана всасывающего или минимального давления, неисправности датчика давления и др.

12 – Панель управления. Внешний вид панели управления приведен на рисунке 3.

13 – Электроventилятор предназначен для создания воздушного потока, необходимого для охлаждения воздушно-масляного радиатора.



К – электронный контроллер

L – кнопка «АВАРИЙНЫЙ СТОП»

M –Индикатор давления

Рисунок 3 – Внешний вид панели управления компрессорной установки

К – электронный контроллер предназначен для управления и контроля работы компрессорной установки (руководство пользователя контроллера приведено в приложении В).

L – кнопка «АВАРИЙНЫЙ СТОП» предназначена для аварийного отключения установки. При нажатии на кнопку L происходит мгновенный останов установки. Контроллер фиксирует данную аварию и записывает в журнал аварий. Для разблокирования необходимо повернуть красную кнопку вправо на 1/2 оборота и отпустить, сбросить аварийное сообщение на контроллере. Далее возможен перезапуск установки. **Пользоваться только в экстренных случаях для предотвращения аварийных ситуаций.**

M –индикатор давления-прибор прямого действия, предназначен для контроля давления воздуха на выходе компрессорной установки и отсутствия избыточного давления в сети при выключенном компрессоре.

5.2 Принцип работы

Всасываемый воздух проходит через воздушный фильтр, клапан всасывающий и достигает винтового блока, где перемешивается с маслом и сжимается. Смесь воздух-масло под давлением поступает в маслоотделитель, где происходит первое грубое разделение. Масло, являясь более тяжелой фракцией, осаждается в корпусе маслоотделителя.

Осажденное масло по маслопроводу поступает в радиатор, охлаждается, фильтруется через фильтр масляный и вновь поступает в винтовой блок. Масло предназначено для охлаждения, смазки подшипников и уплотнения опорных поверхностей винтов.

Воздух, содержащий примесь масла, поступает в фильтр-маслоотделитель (сепаратор), где происходит окончательное разделение на воздух и масло. Воздух очищается от остатков частиц масла, проходит через воздушный контур радиатора и поступает на выход установки.

5.3 Устройства защиты компрессорной установки (см. Приложение Б)

В установке применены следующие устройства защиты, которые контролируют ее наиболее важные узлы, указывая на возможные неисправности:

- 1) Клапан предохранительный – защита от превышения максимального давления в маслоотделителе;
- 2) Предохранители FU – защита силовой цепи установки от токов короткого замыкания;
- 3) Плавкие предохранители FU1-FU5 – защита цепей управления и сигнализации;
- 4) Предохранители FU6-FU8 – предохранители вентилятора;
- 5) Программируемый контроллер Q1 – осуществляет контроль и защиту установки:
 - от превышения давления в воздушной сети потребителя (ВР – датчик давления),
 - от перегрева винтового блока (ВК – датчик температуры),
 - от перегрузки и перегрева двигателя
 - наличия и чередования фаз питающего напряжения

Электрическая схема установки исключает возможность самопроизвольного включения установки после аварийного выключения.

ВНИМАНИЕ: В СЛУЧАЕ АВАРИЙНОГО СИГНАЛА (СРАБАТЫВАНИЯ УСТРОЙСТВА ЗАЩИТЫ) ПРОИСХОДИТ ВЫКЛЮЧЕНИЕ УСТАНОВКИ. КОНТРОЛЛЕР ОТОБРАЖАЕТ АВАРИЙНОЕ СООБЩЕНИЕ И ФИКСИРУЕТ В ЖУРНАЛЕ АВАРИЙ (СМ. ПРИЛОЖЕНИЕ В).

ДЛЯ ПОВТОРНОГО ВКЛЮЧЕНИЯ УСТАНОВКИ НЕОБХОДИМО УСТАНОВИТЬ ПРИЧИНУ, КОТОРАЯ МОГЛА ПРИВЕСТИ К ОСТАНОВУ.

Если все требования соблюдены – при повторном срабатывании защиты следует обратиться на специализированную организацию осуществляющую техническое обслуживание, продавцу или изготовителю.

Контроль направления вращения вала блока винтового (указано стрелкой на корпусе винтового блока и на защитном кожухе) осуществляется специалистом непосредственно при монтаже и пуске установки. Контроллер блокирует включение установки в случаях неправильного подсоединения фаз или работы в сети с недопустимой величиной напряжения.

6 УКАЗАНИЕ МЕР БЕЗОПАСНОСТИ

6.1 Монтаж и запуск в эксплуатацию компрессорной установки должен производиться квалифицированным персоналом, имеющим допуск по обслуживанию электроустановок напряжением до 1000 В, и по обслуживанию сосудов под давлением. К обслуживанию допускаются лица, изучившие настоящую инструкцию, ознакомленные с ее устройством и правилами эксплуатации и прошедшие инструктаж по технике безопасности и оказанию первой помощи.

6.2 Не допускать воздействия на установку атмосферных осадков.

6.3 В помещении, где расположена установка, обеспечить вентиляцию (воздухообмен) таким образом, чтобы температура воздуха на входе в компрессорную установку поддерживалась между плюс 3 и плюс 40 °С.

6.4 Всасываемый установкой воздух не должен содержать пыли, содержащей абразивные или химически активные частицы, паров любого вида, взрывоопасных и легковоспламеняющихся газов, распыленных масел, растворителей или красителей, токсичных дымов любого типа.

6.5 Использование сжатого воздуха для различных целей потребителя обусловлено знанием и соблюдением норм, предусмотренных в каждом из таких случаев.

6.6 При подсоединении установки к линии распределения, либо исполнительному устройству необходимо использовать пневмоарматуру и трубопроводы соответствующих размеров и характеристик (условный проход, давление и температура).

6.7 При перемещении, проведении технического обслуживания или ремонта установка должна быть отключена от питающей электросети. Необходимо убедиться, что случайное включение исключено.

6.8 Перед проведением работ, связанных с демонтажом узлов, находящихся под давлением, необходимо отключить установку от пневмосети и обеспечить разгрузку пневмосистемы установки.

6.9 Перед началом работы необходимо проверить:

- отсутствие внешних повреждений;
- правильность подключения к питающей сети и заземлению;
- целостность и надёжность крепления узлов, панелей корпуса;
- герметичность пневмосистемы потребителя.

6.10 При работе руководствоваться настоящим руководством, ГОСТ МЭК 60204. Правила по обеспечению промышленной безопасности оборудования, работающего под избыточным давлением.

6.11 По завершении ремонтных работ установить на свои места узлы и детали, соблюдая при включении те же меры предосторожности, что и при первом пуске.

6.12 Погрузочно-разгрузочные работы должны производиться в соответствии с транспортной маркировкой на таре.

6.13 Утилизация использованного масла, использованных фильтров и конденсата должна осуществляться с соблюдением норм охраны окружающей среды.

6.14 При эксплуатации установки должны соблюдаться «Общие правила пожарной безопасности для промышленных предприятий».

ЗАПРЕЩАЕТСЯ:

- ПРИСТУПАТЬ К РАБОТЕ, НЕ ОЗНАКОМИВШИСЬ С НАСТОЯЩИМ РУКОВОДСТВОМ;
- ЭКСПЛУАТИРОВАТЬ УСТАНОВКУ В НЕИСПРАВНОМ СОСТОЯНИИ ИЛИ С НАРУШЕНИЕМ УСЛОВИЙ И РЕЖИМОВ РАБОТЫ, УКАЗАННЫХ В РУКОВОДСТВЕ;
- ЭКСПЛУАТИРОВАТЬ УСТАНОВКУ БЕЗ ЗАЗЕМЛЕНИЯ, С НАРУШЕНИЕМ ТРЕБОВАНИЙ ПО МОНТАЖУ;
- ЭКСПЛУАТИРОВАТЬ УСТАНОВКУ С НЕИСПРАВНЫМИ ИЛИ ОТКЛЮЧЕННЫМИ УСТРОЙСТВАМИ ЗАЩИТЫ;
- ВНОСИТЬ КАКИЕ-ЛИБО ИЗМЕНЕНИЯ В ЭЛЕКТРИЧЕСКУЮ ИЛИ ПНЕВМАТИЧЕСКУЮ ЦЕПИ УСТАНОВКИ ИЛИ ИХ РЕГУЛИРОВКУ. В ЧАСТНОСТИ ИЗМЕНЯТЬ ЗНАЧЕНИЕ МАКСИМАЛЬНОГО ДАВЛЕНИЯ СЖАТОГО ВОЗДУХА И НАСТРОЙКУ КЛАПАНОВ ПРЕДОХРАНИТЕЛЬНЫХ;
- ВКЛЮЧАТЬ УСТАНОВКУ ПРИ СНЯТЫХ ПАНЕЛЯХ ОБШИВКИ КОРПУСА;
- ПРИ ПРОВЕДЕНИИ ТЕХНИЧЕСКОГО ОБСЛУЖИВАНИЯ ПРИКАСАТЬСЯ К СИЛЬНО НАГРЕВАЮЩИМСЯ ДЕТАЛЯМ (КОРПУС БЛОКА ВИНТОВОГО, РАДИАТОР, ДЕТАЛИ НАГРЕВАТЕЛЬНОГО ВОЗДУХОПРОВОДА И МАСЛОПРОВОДА, РЁБРА ОХЛАЖДЕНИЯ ЭЛЕКТРОДВИГАТЕЛЯ) НЕПОСРЕДСТВЕННО ПОСЛЕ ОТКЛЮЧЕНИЯ УСТАНОВКИ;
- ПРИКАСАТЬСЯ К УСТАНОВКЕ МОКРЫМИ РУКАМИ;
- НАПРАВЛЯТЬ СТРУЮ СЖАТОГО ВОЗДУХА НА СЕБЯ ИЛИ НАХОДЯЩИХСЯ РЯДОМ ЛЮДЕЙ;
- ДОПУСКАТЬ В РАБОЧУЮ ЗОНУ ПОСТОРОННИХ ЛИЦ;
- ХРАНИТЬ КЕРОСИН, БЕНЗИН И ДРУГИЕ ЛЕГКОВОСПЛАМЕНЯЮЩИЕСЯ ЖИДКОСТИ В ЗОНЕ РАЗМЕЩЕНИЯ УСТАНОВКИ;
- ПРОИЗВОДИТЬ РЕМОНТНЫЕ РАБОТЫ НА УСТАНОВКЕ, ВКЛЮЧЕННОЙ В СЕТЬ ИЛИ ПРИ НАЛИЧИИ ДАВЛЕНИЯ В РЕСИВЕРЕ, МАСЛОСБОРНИКЕ;
- ТРАНСПОРТИРОВАТЬ УСТАНОВКУ ПОД ДАВЛЕНИЕМ;
- ЭКСПЛУАТИРОВАТЬ УСТАНОВКУ, НЕ ПРОВЕДЯ ОЧЕРЕДНОГО ТЕХНИЧЕСКОГО ОБСЛУЖИВАНИЯ.

ВНИМАНИЕ! ПРИМЕНЯЕМАЯ МАРКИРОВКА ИМЕЕТ СЛЕДУЮЩЕЕ ЗНАЧЕНИЕ:



– Опасно! Поражение током



– Опасно! Находится под давлением



– Обслуживающий персонал должен прочитать предназначенные для него инструкции



– Не открывать кран, пока не подсоединен воздушный шланг



– Оборудование имеет дистанционное управление и может запускаться без предупреждения



– Устройство пуска и остановки

7 ИНСТРУКЦИЯ ПО ЭКСПЛУАТАЦИИ

7.1 Подготовка к работе

7.1.1 Общие указания

- Для правильного размещения установки руководствоваться приложением А (габаритные и присоединительные размеры компрессорной установки).
- Освободить компрессорную установку от упаковки и убедиться в отсутствии повреждений или дефектов, в случае их обнаружения немедленно обратиться к поставщику (продавцу).
- Проверить: наличие руководства и полноту заполнения соответствующих его разделов; наличие отметки о дате продажи и штамп продавца.
- Открыть ключом панель.
- Осуществить визуальный контроль отсутствия подтеков масла.
- Проверить уровень масла (см. раздел 8).

7.1.2 Размещение и монтаж

Перемещение установки осуществлять при помощи погрузчика, имеющего длину «вил» не менее 1400 мм, либо тележки с подъёмной платформой.

Нет необходимости предусматривать специальное основание или фундамент, достаточно расположить установку на ровной горизонтальной поверхности пола. Пол должен быть без пылеобразующего слоя или окрашенным. Расстояние от крайних точек установки до стен или другого оборудования должно составлять не менее 1 м, до потолка – не менее 2 м (при отсутствии вытяжного короба и вентилятора).

Установка потребляет значительное количество воздуха (см. раздел 3), необходимого для ее охлаждения, поэтому загрязнение помещения пылью, осаждающейся на теплообменных поверхностях, приведет к нарушению ее нормального функционирования.

Помещение, в котором будет размещаться установка, должно быть просторным, хорошо проветриваемым, защищенным от атмосферных воздействий.

ВНИМАНИЕ! ОКРУЖАЮЩАЯ СРЕДА ДОЛЖНА БЫТЬ НЕВЗРЫВООПАСНАЯ, НЕ СОДЕРЖАЩЕЙ ГАЗО- И ПАРООБРАЗНЫХ АГРЕССИВНЫХ СРЕД, ТИП АТМОСФЕРЫ I ИЛИ II ПО ГОСТ 15150.

Для облегчения доступа к установке при проведении ее технического обслуживания и создания воздухообмена, необходимо обеспечить вокруг нее достаточное пространство.

Помещение должно иметь доступы для внешнего воздуха вблизи пола и потолка с целью обеспечения естественного воздухообмена. Если это невозможно, необходимо установить приточный и вытяжной вентиляторы, гарантирующие воздухообмен на 20 % превышающий объем воздуха, необходимый для охлаждения установки (см. таблицу 2). Также необходимо предусмотреть возможность смешивания потоков холодного и теплого воздуха, для обеспечения необходимой температуры окружающей среды.

ВНИМАНИЕ! ПОСЛЕ ВЫБОРА МЕСТА РАЗМЕЩЕНИЯ, НЕОБХОДИМО УБЕДИТЬСЯ ЧТО

- УСТАНОВКА РАСПОЛОЖЕНА ГОРИЗОНТАЛЬНО И ЗАЗЕМЛЕНА;
- ИМЕЕТСЯ СВОБОДНЫЙ ДОСТУП ДЛЯ ПРОВЕДЕНИЯ ОБСЛУЖИВАНИЯ И РЕМОНТА.

7.1.3 Температура окружающей среды

Для нормального функционирования установки необходимо, чтобы температура окружающей среды не была ниже +3 °С и выше +40 °С и относительной влажности не более 80 %. Работа при более низкой температуре заблокирована программируемым контроллером.

Эксплуатация оборудования при температурах, превышающих максимальное значение, не обеспечивает нормальный теплообмен и охлаждение масла в системе, что повышает температуру функционирования и вызывает срабатывание тепловой защиты, которая блокирует работу установки (в связи с перегревом смеси воздух/масло). Максимальная допустимая температура масла работающей установки 100°С.

7.1.4 Электропитание

Для правильного подключения установки руководствоваться приложением Б (схема электрическая принципиальная компрессорной установки).

Питание установки осуществляется от трехфазной сети переменного тока напряжением (380±38) В, частотой (50±0,5) Гц. Пуск двигателя осуществляется по схеме «звезда – треугольник», УПП или ЧП.

Допустимые колебания напряжения сети должны соответствовать данным, указанным в настоящем руководстве по эксплуатации.

Линия электропитания должна отвечать всем нормам безопасности и иметь сечение провода, соответствующее потребляемой мощности. Все электрические соединения должны производиться техническим специалистом. Просадка напряжения на питающем кабеле от точки подключения источника питания до вводных клемм компрессорной установки согласно требованиям ГОСТ МЭК 60204-1 в любом режиме работы не должна превышать 5%. Для отключения от питающей сети при проведении ремонтных, профилактических и других работ компрессорная установка оборудована выключателем.

Подключение компрессорной установки к линии электропитания должно выполняться стационарно. Линия электропитания должна отвечать всем нормам безопасности и иметь сечение провода, соответствующее потребляемой мощности согласно требованиям ГОСТ МЭК 60204-1.

7.1.5 Трубопроводы

Присоединение компрессорной установки к пневмомагистрали рекомендуется выполнять с номинальным диаметром не ниже чем на выходе установки (G 2»).

После компрессорной установки следует установить кран, чтобы можно было отсоединять установку от сетевого трубопровода в случае операций ремонта или ТО. Установка обратного клапана не допускается.

Вместимость (емкость) пневмосети от компрессора до потребителя, включая трубопроводы, ресиверы (воздухосборники) и др., должна составлять не менее 30% от производительности (л/мин) компрессора.

Запорная арматура на линии нагнетания перед пуском компрессора должна быть открыта. Необходимо предусмотреть защиту от несанкционированного закрытия запорной арматуры в процессе работы компрессорной установки.

ВНИМАНИЕ! ЗАПУСК И РАБОТА УСТАНОВКИ ПРИ ЗАКРЫТОЙ ЗАПОРНОЙ АРМАТУРЕ ЗАПРЕЩЕН!

7.1.6 Повторное использование выделяемой тепловой энергии

Рекомендуется установка систем приема-передачи тепловой энергии (отвода горячего вентиляционного воздуха) для обогрева помещений или для других целей.

Важно, чтобы сечение приемника, осуществляющего отвод тепла, было больше сечения отверстия верхней панели корпуса компрессорной установки при отсутствии принудительной вентиляции (над радиатором).

7.2 Порядок работы

7.2.1 Первый пуск

Установка подключается к сети питающего напряжения включением выключателя-разъединителя, расположенного на плате электромонтажной компрессорной установки внутри электрошкафа. Для пуска установки необходимо нажать кнопку «ПУСК» на контроллере. Если при нажатии кнопки «ПУСК» установка не включается, проконтролируйте индикацию неисправностей и следуйте указаниям по их устранению (приложение Б).

ВНИМАНИЕ! ПРЕЖДЕ ЧЕМ ВЫПОЛНЯТЬ ПЕРВЫЙ ПУСК НЕОБХОДИМО:

- ОЗНАКОМИТЬСЯ С СИСТЕМАМИ И УЗЛАМИ ИЗДЕЛИЯ;
- УБЕДИТЬСЯ, ЧТО ЗАПОРНАЯ АРМАТУРА НА ВЫХОДЕ УСТАНОВКИ ОТКРЫТА
- ПОСЛЕ ДЛИТЕЛЬНЫХ ПЕРЕРЫВОВ В РАБОТЕ (ПРИ ХРАНЕНИИ УСТАНОВКИ ПОЛГОДА И БОЛЕЕ) ЧЕРЕЗ БЛОК ВСАСЫВАЮЩИЙ НЕОБХОДИМО ЗАЛИТЬ В ВИНТОВОЙ БЛОК МАСЛО (200...500 ГРАММ). ПРИ ХРАНЕНИИ БОЛЕЕ ГОДА НЕОБХОДИМА ПОЛНАЯ ЗАМЕНА МАСЛА И МАСЛЯНЫХ ФИЛЬТРОВ;
- КРАТКОВРЕМЕННЫМ (1...2 СЕКУНДЫ) ВКЛЮЧЕНИЕМ УДОСТОВЕРИТЬСЯ, ЧТО НАПРАВЛЕНИЕ ВРАЩЕНИЯ ВАЛА ВИНТОВОГО БЛОКА СООТВЕТСТВУЕТ НАПРАВЛЕНИЮ, УКАЗАННОМУ СТРЕЛКОЙ НА КОРПУСЕ ВИНТОВОГО БЛОКА И НА ЗАЩИТНОМ КОЖУХЕ, А НАПРАВЛЕНИЕ ПОТОКА ВОЗДУХА ОТ РАДИАТОРА НАРУЖУ (ВВЕРХ), ПРИ НЕВЕРНОМ НАПРАВЛЕНИИ ВРАЩЕНИЯ ВАЛА БЛОКА ВИНТОВОГО НЕОБХОДИМО ПРОИЗВЕСТИ ПЕРЕФАЗИРОВКУ ПИТАЮЩИХ ПРОВОДОВ В МЕСТЕ ПОДКЛЮЧЕНИЯ К ЭЛЕКТРОСЕТИ;
- НЕОБХОДИМО, ЧТОБЫ ВЕНТИЛЯЦИЯ ОСУЩЕСТВЛЯЛАСЬ В СООТВЕТСТВИИ С РЕКОМЕНДАЦИЯМИ;

- ВСЕ ПАНЕЛИ УСТАНОВКИ ДОЛЖНЫ БЫТЬ НАДЕЖНО ЗАКРЕПЛЕННЫ;
- ПРИ ПЕРВОНАЧАЛЬНОМ ПУСКЕ УСТАНОВКИ И ПОСЛЕ ДЛИТЕЛЬНЫХ ПЕРЕРЫВОВ НЕОБХОДИМО ПРОКОНТРОЛИРОВАТЬ:
 - НАБОР ДАВЛЕНИЯ;
 - ФУНКЦИОНИРОВАНИЕ ДАТЧИКА ДАВЛЕНИЯ (СВЕРИТЬ ПОКАЗАНИЯ КОНТРОЛЛЕРА С ИНДИКАТОРОМ(МАНОМЕТРОМ));
 - ПЕРЕХОД ИЗ РЕЖИМА «ЗАГРУЗКА» В РЕЖИМ «ХОЛОСТОЙ ХОД»;
 - НА ДАННОМ ЭТАПЕ ТАКЖЕ ПРОВЕРИТЬ, ЧТОБЫ РАБОТА УСТАНОВКИ НА ХОЛОСТОМ ХОДУ, ПРИ ОТСУТСТВИИ ПОТРЕБЛЕНИЯ ВОЗДУХА, ПРОДОЛЖАЛАСЬ 5 МИНУТ (ДЛЯ КОМПРЕССОРНЫХ УСТАНОВОК ВС – 3 МИНУТЫ), ПО ИСТЕЧЕНИИ ЭТОГО ВРЕМЕНИ УСТАНОВКА ПЕРЕХОДИТ В РЕЖИМ «ОЖИДАНИЕ» (ОТКЛЮЧАЕТСЯ ЭЛЕКТРОДВИГАТЕЛЬ);
 - ОТКРЫТЬ ВЫХОДНОЙ ВОЗДУШНЫЙ КРАН СЕТИ И ПОДОЖДАТЬ АВТОМАТИЧЕСКОГО ВКЛЮЧЕНИЯ ЭЛЕКТРОДВИГАТЕЛЯ УСТАНОВКИ ПРИ ПАДЕНИИ ДАВЛЕНИЯ НА 0,2 МПА ОТ МАКСИМАЛЬНОГО РАБОЧЕГО ДАВЛЕНИЯ P_{MAX} (ДЛЯ КОМПРЕССОРНЫХ УСТАНОВОК ВС – 0,05 МПА) И ПЕРЕХОД В РЕЖИМ - «ЗАГРУЗКА».

7.2.2 Контроль и управление в процессе работы

При нажатии кнопки «ПУСК» происходит запуск электродвигателя, приблизительно через 15 секунд включается электромагнитный клапан управления и происходит набор давления.

Установка после включения работает в автоматическом режиме.

При достижении заданного максимального давления установка автоматически переключается на холостой режим работы; при этом клапан всасывающий перекрыт и установка разгружена. При снижении давления до заданного минимального компрессорная установка переходит в режим «Загрузка», происходит набор давления и далее процесс периодически повторяется.

Кроме работы компрессорной установки на холостом ходу и под нагрузкой, предусмотрен переход в режим «ОЖИДАНИЕ» с отключением электродвигателя. В режим ожидания установка переходит в том случае, если она работает в режиме холостого хода более 5 минут. Установка остается в этом режиме, пока давление не снизится ниже минимального установленного значения.

Работа установок с частотным преобразователем (опция ВС). При достижении заданного минимального значения давления происходит снижение оборотов двигателя, что приводит к снижению производительности до требуемого расхода сжатого воздуха. При увеличении расхода обороты увеличиваются поддерживая давление на заданном уровне. Диапазон регулирования составляет от 30 до 100 % производительности установки. При расходе воздуха менее 30 % производительности установка, по достижению максимального давления переходит в режим холостого хода и через 3 мин – в режим «ОЖИДАНИЕ».

ВНИМАНИЕ! ВЫКЛЮЧЕНИЕ УСТАНОВКИ ОСУЩЕСТВЛЯЕТСЯ НАЖАТИЕМ КНОПКИ – «СТОП» НА КОНТРОЛЛЕРЕ, ПОСЛЕ ЧЕГО УСТАНОВКА ПЕРЕХОДИТ В РЕЖИМ «ХОЛОСТОЙ ХОД» И ВЫКЛЮЧАЕТСЯ АВТОМАТИЧЕСКИ ЧЕРЕЗ 60 СЕКУНД, ПОВТОРНЫЙ ПУСК ВОЗМОЖЕН НЕ РАНЕЕ ЧЕМ ЧЕРЕЗ 60 СЕКУНД. ОТКЛЮЧЕНИЕ ОТ ПИТАЮЩЕЙ СЕТИ ПРОИЗВОДИТСЯ ПОСЛЕ ПОЛНОЙ ОСТАНОВКИ ДВИГАТЕЛЯ ВЫКЛЮЧАТЕЛЕМ-РАЗЪЕДИНИТЕЛЕМ, НАХОДЯЩИМСЯ В ЭЛЕКТРОШКАФУ.

8 ТЕХНИЧЕСКОЕ ОБСЛУЖИВАНИЕ

8.1 Качественное проведение технического обслуживания является одним из основных условий продолжительной работы установки.

Техническое обслуживание установки заключается в контроле за работой ее механизмов, проверке технического состояния, очистке и т. Д.

Техническое обслуживание установки подразделяется на:

- ежесменное техническое обслуживание (ЕО);
- плановое техническое обслуживание, выполняемое через 500 часов работы (ТО).

Перечень и периодичность работ по техническому обслуживанию компрессорной установки приведены в таблице 3.

ВНИМАНИЕ! ОПЕРАЦИИ ПО ТЕХНИЧЕСКОМУ ОБСЛУЖИВАНИЮ ДОЛЖНЫ ВЫПОЛНЯТЬСЯ КВАЛИФИЦИРОВАННЫМ ОБУЧЕННЫМ ПЕРСОНАЛОМ.

ВНИМАНИЕ! ПЕРВУЮ ЗАМЕНУ МАСЛА И МАСЛЯНОГО ФИЛЬТРА ПРОИЗВЕСТИ ЧЕРЕЗ 500 ЧАСОВ РАБОТЫ (ОБКАТКА), НО НЕ ПОЗЖЕ ЧЕМ ГОД С МОМЕНТА ВЫПУСКА.

Таблица 4 – Перечень и периодичность проведения работ по техническому обслуживанию

Виды работ	Периодичность выполнения работ						
	еже-дневно (ЕО)	500 часов	2 000 часов (не реже двух раз в год)	3 000 часов	4 000 часов (не реже одного раза в год)	8 000 часов (не реже одного раза в два года)	20 000 часов (не реже одного раза в пять лет)
- Наружный осмотр установки на отсутствие механических повреждений, посторонних шумов и стуков, подтеков масла. При необходимости устранить; - Проверить уровень масла. При необходимости долить; - Проверить показания и работу приборов и аппаратуры; - Проверить герметичность пневмосоединений. При необходимости подтянуть соединения; - Проверить сепарацию масла в визуализаторе возврата масла.	+	+	+	+	+	+	+
- Проверить состояние радиатора. При необходимости очистить (продуть сжатым воздухом); - Техническое обслуживание электроаппаратуры и калымных соединений.	-	+	+	+	+	+	+
- Заменить фильтр воздушный; - Проверить натяжение ремней. При необходимости отрегулировать.	-	-	+	-	+	+	+
Заменить масло*; - Заменить фильтр масляный*; - Заменить фильтр-маслоотделитель (сепаратор); - Проверить клапаны предохранительные. При необходимости заменить; - Проверить состояние маслоотделителя.	-	-	-	-	+	+	+

Продолжение таблицы 4.

- Заменить ремни; - Заменить ремкомплект клапана всасывающего; - Заменить ремкомплект блока фильтров с клапаном минимального давления и термостатом; - Заменить ремкомплект уплотнений блока винтового.	-	-	-	-	-	+	-
- Заменить полный ремкомплект блока винтового; - Заменить ремкомплект подшипников электродвигателя.	-	-	-	-	-	-	+
Электродвигатель	Согласно инструкции по эксплуатации электродвигателя						
<p>Примечания</p> <p>1 Работы, приведенные в план-графике для более продолжительных временных интервалов, включают в себя также работы, включенные в график для более коротких временных интервалов.</p> <p>2 * Первую замену масла и фильтра масляного провести через 500 часов работы, но не позже чем год с момента выпуска. Последующие – через 4000 часов работы, но не реже одного раза в год;</p>							

ВНИМАНИЕ: ПОСЛЕ ПЕРВЫХ 50-ТИ ЧАСОВ РАБОТЫ ВЫПОЛНИТЬ ОБЩИЙ КОНТРОЛЬ: ПРОВЕРИТЬ УРОВЕНЬ МАСЛА, СОСТОЯНИЕ РАДИАТОРА, ВОЗДУШНОГО ФИЛЬТРА, ПРОЧНОСТЬ КРЕПЛЕНИЯ УЗЛОВ И АГРЕГАТОВ, НАТЯЖЕНИЕ РЕМНЕЙ, СОСТОЯНИЕ ЭЛЕКТРИЧЕСКИХ СОЕДИНЕНИЙ И АППАРАТУРЫ.

8.2 Ежемесячное техническое обслуживание ЕО

8.2.1 Выполнить работы, указанные в таблице 3 для ЕО.

8.2.2 После отключения установки:

- сбросить избыточное давление в маслоотделителе и пневмомагистрали;
- осмотреть установку, проверить отсутствие течи масла из соединений. При необходимости устранить.

8.3 Плановое техническое обслуживание ТО (через каждые 500 часов работы)

ВНИМАНИЕ! НЕКОТОРЫЕ ВНУТРЕННИЕ ДЕТАЛИ УСТАНОВКИ МОГУТ НАГРЕВАТЬСЯ ДО ВЫСОКИХ ТЕМПЕРАТУР.

ВНИМАНИЕ! ПРИ ПРОВЕДЕНИИ ТО ИЛИ РЕМОНТА НЕОБХОДИМО:

- УБЕДИТЬСЯ, ЧТО АВТОМАТИЧЕСКИЙ (СЕТЕВОЙ) ВЫКЛЮЧАТЕЛЬ И ВЫКЛЮЧАТЕЛЬ-РАЗЪЕДИНИТЕЛЬ НАХОДЯТСЯ В ПОЛОЖЕНИИ «ВЫКЛЮЧЕНО»;
- ОТКЛЮЧИТЬ УСТАНОВКУ ОТ ПНЕВМОСЕТИ;
- СБРОСИТЬ ИЗБЫТОЧНОЕ ДАВЛЕНИЕ ИЗ ПНЕВМОСИСТЕМЫ УСТАНОВКИ;
- ИСКЛЮЧИТЬ ВОЗМОЖНОСТЬ НЕСАНКЦИОНИРОВАННОГО ПУСКА УСТАНОВКИ.

При выполнении технического обслуживания необходимо обратить внимание на возможные потери масла и образование налета, вызванного пылью и маслом. При необходимости очистить.

8.3.1 Для замены масла необходимо:

- включить установку для нагрева масла до температуры более 70 °С (радиатор прогрет равномерно по всей поверхности);
- открыть переднюю панель компрессорной установки, обеспечивающую доступ к маслоотделителю;
- выключить установку;
- не ранее, чем через 5 минут, при отсутствии давления в маслоотделителе (контролировать по индикатору установленному на маслоотделителе), отвернуть пробку заливной горловины;
- отвернуть пробку из переходника для слива масла;
- медленно открыть кран удаления масла – все масло сольется в подготовленную емкость;
- демонтировать защитный кожух;
- повернуть рукой шкив винтового блока на 3...5 оборотов в направлении, указанном стрелкой на торцевой поверхности блока винтового;
- заменить фильтр масляный и фильтры-маслоотделители(сепараторы) (см. п. 8.3.5 и п. 8.3.6);

- закрыть кран и залить масло через горловину маслозаливную в количестве 50 литров и завернуть пробку заливного отверстия и штуцера слива масла;

8.3.2 Кран слива масла

Кран слива масла расположен в нижней части маслоборника и предназначен для замены масла в соответствии с периодичностью обслуживания. Все операции и действия с данным краном следует выполнять при отсутствии давления внутри корпуса маслоборника и отключенной установке.

8.3.3 Маслозаливное отверстие

Маслозаливное отверстие находится непосредственно на корпусе маслоборника и закрыто специальной пробкой (см. рисунок 4). Доступ к пробке маслозаливного отверстия разрешен только при отсутствии избыточного давления внутри установки.

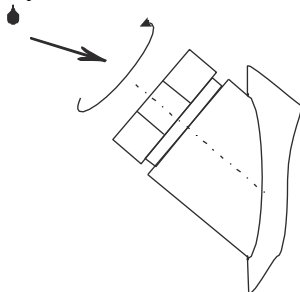


Рисунок 4

8.3.4 Уровень масла

Уровень масла контролируется визуально (см. рисунок 5). Максимальный уровень масла – нижний срез заливной горловины, минимальный отмечен на указателе уровня масла (на холодной установке).

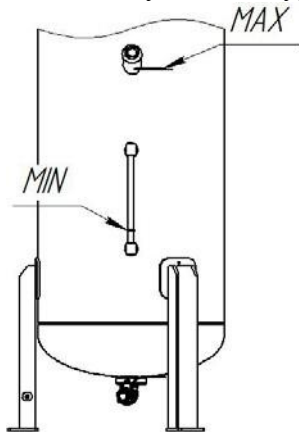


Рисунок 5

8.3.5 Замена фильтра масляного (через каждые 4000 часов), но не реже одного раза в год (см. рисунок 6)

- открыть дверь компрессорной установки;
- подставить под фильтр масляный емкость для сбора масла, вытекающего из него;
- проворачивая фильтр масляный против часовой стрелки, снять его;
- очистить посадочное место под фильтр масляный;
- нанести слой масла на прокладку нового фильтра;
- завернуть фильтр, не допуская повреждений его корпуса.

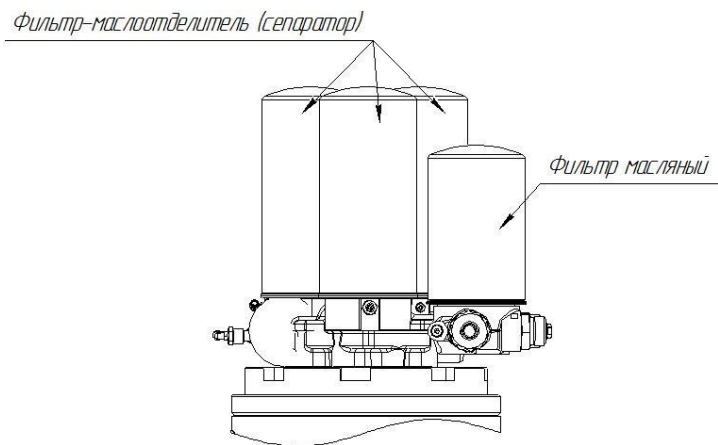


Рисунок 6

8.3.6 Замена фильтров-маслоотделителей (сепараторов) (через каждые 4000 часов), но не реже одного раза в год (см. рисунок 6)

- открыть переднюю панель компрессорной установки;
- поочередно снять фильтры отворачивая их против часовой стрелки;
- очистить посадочные места под фильтры-маслоотделители;
- нанести слой масла на прокладку новых фильтров;
- установить фильтры, не допуская повреждений корпусов.
- через 2-3 часа проверьте сепарацию масла фильтрами-маслоотделителями (визуализатор).

8.4 Замена фильтра воздушного (через каждые 2000 часов)

- открыть дверь, обеспечивающую доступ к фильтру;
- отвинтить гайку-барашек, фиксирующую крышку корпуса фильтра воздушного и снять крышку;
- вынуть картридж из корпуса;
- очистить корпус фильтра;
- установить новый картридж на место;
- установить крышку корпуса фильтра воздушного;
- завинтить гайку-барашек, которая фиксирует крышку картриджа фильтра всасывания;

8.5 Натяжение ремней

8.5.1 Передача мощности осуществляется за счет сил трения, возникающих в месте контакта ремня и шкивов. Для нормального функционирования ременной передачи необходимо соблюдение условий чистоты контактирующих поверхностей и обеспечение требуемого усилия натяжения ремня (см. рисунок 7, таблица 4).

Натяжение ремней должно контролироваться после монтажа и периодически во время работы установки, в частности после длительных перерывов в работе.

Новые ремни в период приработки интенсивно растягиваются, что в отсутствии своевременного натяжения может привести к его проскальзыванию и выходу из строя.

Для регулировки натяжения необходимо снять защитное ограждение, и при помощи гайки поз. 1, сжимая и разжимая пружину поз.2 отрегулировать натяжение ремней. После регулировки законтрить гайки поз. 1. **После и во время натяжении ремней шайба поз.4 должна оставаться в свободном положении.** Установить на место защитное ограждение.

Для замены ремней необходимо освободить пружину поз.2 открутив гайки поз.1. Вращая гайку поз.3 против часовой стрелки поднять плиту с электродвигателем при помощи шайбы поз.4 на необходимое для демонтажа ремней расстояние.

Замена ремней осуществляется комплектно.

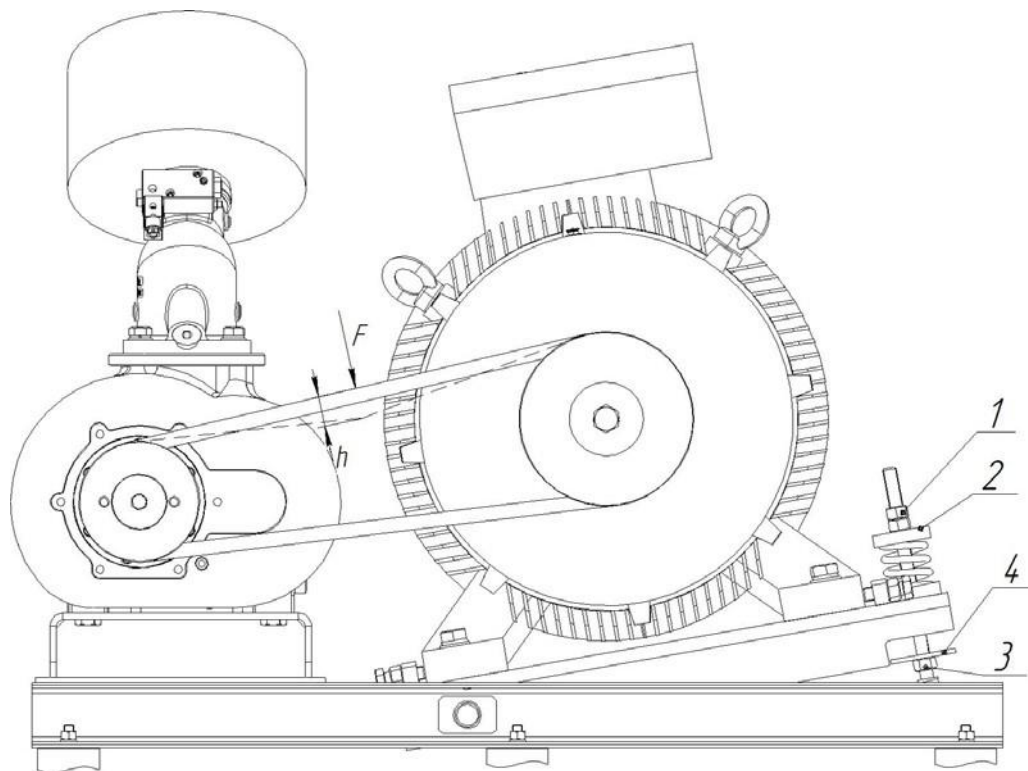


Рисунок 7

Таблица 5 – Данные для контроля натяжения клинового ремня.

Проверка натяжения ремня путем измерения частоты собственных колебаний				Проверка натяжения ремня динамометрическим методом	
Модель	Расчетное межцентровое расстояние, мм	Натяжение ветви одного приработанного ремня, Н	Частота колебаний ветви одного ремня, Гц	Прогиб ветви ремня h , мм	Сила для приработанного ремня f , Н
ВК100	577...602	600...650	47...49	15...16	75
ВК120	620...630	680...730	48...50	13,5...14,7	75

8.6 Перечень сменных запасных частей, применяемых при проведении технического обслуживания, указан в таблице 5.

Таблица 6 – Перечень сменных запасных частей, применяемых при ТО

Код	Наименование	Применяемость			
		ВК100-8(-10)	ВК100-13(-15)	ВК120-8(-10)	ВК120-13(-15)
4051008502	Фильтр масляный, шт.	1	-	1	-
4056008512	Фильтр масляный, шт.	-	1	-	1
4060200600	Фильтр-маслоотделитель (сепаратор), шт.	3			
См. раздел 4.2	Масло, л	50		55	
4301500020	Ремень, шт.	5		-	
4301500030	Ремень, шт.	-		5	
4093101400	Патрон фильтра воздушного в корпусе, шт	1			

9 ТРАНСПОРТИРОВАНИЕ И ХРАНЕНИЕ

9.1 Транспортирование

9.1.1 Транспортирование установки должно производиться при температуре от минус 25 до плюс 55 °С только в закрытом транспорте. Установка должна быть закреплена на поддоне и предохранена транспортировочной тарой.

9.1.2 Упаковка компрессорных установок выполняется с учетом условий поставки и в зависимости от назначения.

9.1.3 Для перемещения установки следует проверить в настоящем руководстве массу и габаритные размеры и при помощи специальных средств, поднимать ее с захватом поддона на минимальное расстояние от пола.

В случае транспортирования установки при помощи погрузчика, необходимо, чтобы вилы были расположены как можно шире, во избежание ее падений.

9.2 Хранение

9.2.1 Для хранения упакованные установки должны быть помещены в помещение и не подвергаться неблагоприятным атмосферным воздействиям.

9.2.2 Установку следует хранить в помещениях при температуре от минус 25 до плюс 55 °С и относительной влажности не более 80 %.

Содержание пыли, паров кислот и щелочей, агрессивных газов и других вредных примесей в помещениях, где хранится установка, не допускается.

9.3 Снятие установки с эксплуатации

При снятии установки с эксплуатации выполнить следующее:

- 1) Выключить установку.
- 2) Отключить электропитание и отсоединить установку от электрической сети.
- 3) Сбавить избыточное давление из установки и части воздушной сети, которая соединена с установкой. Отсоединить установку от воздушной сети.
- 4) Слить масло.
- 5) Демонтировать масляный фильтр и фильтр-маслоотделитель.
- 6) Слитое масло и фильтры сдать в специализированный центр по переработке отходов.
- 7) Передать установку на авторизованное предприятие по утилизации.

10 НЕИСПРАВНОСТИ И МЕТОДЫ ИХ УСТРАНЕНИЯ

Возможные неисправности и способы их устранения приведены в таблице 6.

Таблица 7

НЕИСПРАВНОСТИ	ВОЗМОЖНЫЕ ПРИЧИНЫ	СПОСОБЫ УСТРАНЕНИЯ
Установка не включается.	Отсутствует напряжение питания.	Проверьте цепь питания и предохранители.
	Заблокирован грибок кнопки аварийного отключения.	Поверните грибок вправо до щелчка.
	Установка находится под давлением.	Проверьте величину давления, при давлении P min установка включится автоматически.
	Превышение температуры масла (≥ 100 °C).	Подождите, пока масло остынет
	Неисправен температурный датчик.	Обратитесь в сервисную службу.
	Перегрузка электродвигателя: - сработала защита двигателя от перегрузок	-Проверьте напряжение питающей сети, ток электродвигателя - Проверьте электродвигатель, при необходимости обратитесь в сервисную службу.
	Температура окружающего воздуха в помещении не соответствует требованиям (ниже + 3 °C).	Обеспечьте требуемую температуру в помещении (выше + 3 °C).
Установка запускается с трудом.	Пониженное напряжение в сети, установка находится под давлением.	Проверьте: - питающую сеть; - клапан сброса и его цепи; - обратный клапан.
	Недостаточное сечение питающего кабеля	Измерьте питающее напряжение на входе в КУ перед запуском и во время работы. Если напряжение падает более чем на 5%, сечение кабеля недостаточное. Заменить кабель на соответствующий.
Высокая рабочая температура масла.	Недостаточная вентиляция помещения.	Увеличьте вентиляцию внутри помещения.
	Рециркуляция горячего воздуха.	Обеспечьте отвод горячего воздуха за пределы помещения
	Загрязнены поверхности радиатора.	Очистите радиатор от загрязнения.
	-Не подходит тип масла (повышенная вязкость). Масло отработало свой срок.	Замените масло.
	Слишком низкий уровень масла.	Выполните дозаправку установки маслом (см. рисунок 4).
	Неисправен термостат.	Проверьте чистоту поверхности плунжера. Обратитесь в сервисную службу.
	Загрязнен масляный фильтр, воздушный фильтр или фильтр сепаратор.	Замените загрязненный фильтр.
	Неисправен датчик температуры	Заменить датчик температуры
Установка не переключается в режим "Загрузка" и давление не повышается.	Неисправен электромагнитный клапан управления или сброса, всасывающий клапан, обрыв трубки цепи управления. -Проверьте катушки электроклапанов, цепи питания, работу всасывающего клапана. - Проверьте герметичность цепи пневмоуправления.	

Продолжение таблицы 7

Установка не переходит в режим "Холостой ход"	-Неисправен датчик давления, клапан сброса, управления	Проверьте срабатывание клапана сброса при Pmax. При необходимости обратитесь в сервисную службу.
Слишком частый переход в режим "Холостой ход"	Слишком узкий диапазон давлений	Увеличить объем пневмосети (установить дополнительный ресивер)
	Заужено сечение выходного трубопровода	Установить трубопровод необходимого сечения
Установка переходит в режим "Холостой ход" прежде, чем достигнет максимального давления, или повторно запускается прежде, чем сбросит давление.	Нарушена настройка максимального давления	Отрегулируйте настройку программируемого контроллера.
	Отказ датчика давления.	Обратитесь в сервисную службу производителя, "прозвонка" датчика запрещена.
Установка не включается. Сигнализация "АВАРИЯ"		См. руководство пользователя на контроллер.
Подтеки масла внутри корпуса установки.	Утечки в штуцерах, соединениях маслопроводов.	-Проверьте уплотнения, при необходимости подтяните соединения.
Повышенный расход масла.	-Засорен фильтр-маслоотделитель, износ колец уплотнительных блока сепарации. -Засорен визуализатор возврата масла. - Засорены отверстия воздухопровода блока сепарации.	-Проверьте эффективность работы фильтра-маслоотделителя через окно визуализатора возврата масла. При необходимости замените фильтр-маслоотделитель или кольца уплотнительные. -Прочистите и промойте визуализатор возврата масла. - Прочистите и промойте воздухопровод блока сепарации.
	Высокий уровень масла	Проверьте уровень масла
	Залито масло несоответствующего качества	Заменить масло
	Низкое давление нагнетания	Проверить пневмомагистраль на утечки.
Компрессорная установка в режиме «загрузка», давление в системе не поднимается	Расход воздуха превышает максимальную производительность компрессорной установки	Проверить пневмомагистраль на утечки. Не верно подобрана компрессорная установка.
	Неисправность всасывающего клапана	обратитесь в сервисную службу
Предохранительный клапан маслоотделителя стравливает воздух с маслом.	Предохранительный клапан неисправен.	Замените предохранительный клапан.
	Загрязнен фильтр-маслоотделитель.	Замените фильтр
	Превышение давления.	Проверьте настройку программируемого контроллера по давлению.
	Неисправен всасывающий клапан	Обратитесь в сервисную службу производителя
При работе установки прослушивается характерный звук ("писк") со стороны электродвигателя.	Проскальзывание ремня по причине его загрязнения или недостаточное натяжение.	Очистите ремень, шкивы, отрегулируйте натяжение ремня.
На отключенной установке слышен шипящий звук, давление воздуха снижается медленно.	Неисправность клапана минимального давления.	Замените клапан. <u>Регулировка клапана запрещена.</u>
Примечание – При возникновении аварийной ситуации установка выключается с одновременной сигнализацией "АВАРИЯ". Причина остановки отображается на табло контроллера. Повторный запуск возможен только после ликвидации причины остановки и сброса ошибки нажатием кнопки "СБРОС" на электронном контроллере.		

Учет всех работ по техническому обслуживанию должен вестись в журнале технического обслуживания (рекомендуемая форма приведена в приложении Г).

11 СВЕДЕНИЯ О СОДЕРЖАНИИ ДРАГОЦЕННЫХ МЕТАЛЛОВ

11.1 Драгоценных металлов не содержится.

12 ГАРАНТИИ ИЗГОТОВИТЕЛЯ

12.1 Гарантийный срок эксплуатации 12 месяцев со дня продажи, с отметкой продавца в руководстве по эксплуатации, но не более 18 месяцев со дня выпуска, если иное не предусмотрено договором. В случае отсутствия отметки продавца о продаже, гарантийный срок эксплуатации устанавливается 12 месяцев со дня выпуска.

Изготовитель гарантирует:

- соответствие изделия приведенным характеристикам при соблюдении потребителем условий и правил эксплуатации, транспортирования и хранения.

- бесплатное устранение дефектов и неисправностей или замену деталей и сборочных единиц, вышедших из строя по вине предприятия-изготовителя в течение гарантийного срока.

12.2 Гарантийные обязательства изготовителя прекращаются в случае:

- несоблюдения требований и указаний по эксплуатации на изделие и примененное оборудование, установленных в эксплуатационной документации, поставляемой в комплекте с изделием;

- наличия механических и других повреждений вследствие нарушения условий эксплуатации, транспортирования и хранения;

- внесения изменений в электрическую и пневматическую цепи управления, конструкцию или устройство изделия и его составных частей без письменного разрешения изготовителя;

- нарушения сохранности заводских пломб на устройствах оборудования и несанкционированного доступа к настройкам (регулировкам);

- несвоевременного или некачественного проведения технического обслуживания, отсутствия записей в эксплуатационной документации или специальном журнале, связанных с эксплуатацией и обслуживанием;

- использования неоригинальных запасных частей, отсутствия или повреждения защитной маркировки;

- применения компрессорного масла, не рекомендованного или несогласованного с изготовителем;

- самостоятельной разборки узлов изделия для определения причин неисправности, ремонта или замены без письменного разрешения изготовителя на проведение работ;

- отклонения показателей качества электроэнергии от нормы, по ГОСТ 13109;

- несоответствия параметров подводящего питающего кабеля (падение напряжения на подводящем кабеле более 5% от номинального значения) по ГОСТ МЭК 60204;

12.3 Гарантийные обязательства не распространяются:

- на расходные запасные части и материалы, замена которых в период действия гарантии предусмотрена регламентом проведения технического обслуживания;

- на повреждения изделия, возникшие в результате событий чрезвычайного характера, обстоятельств непреодолимой силы или вмешательства третьего лица.

12.4 Гарантийные обязательства не предусматривают:

- техническое обслуживание и чистку изделия, а также выезд к месту установки изделия с целью его подключения, настройки, ремонта или консультации. Данные работы выполняются по отдельному договору;

- транспортные расходы не входят в объем гарантийного обслуживания.

12.5 По вопросам гарантийного обслуживания обращаться к продавцу (региональному уполномоченному представителю изготовителя).

При обращении необходимо указать модель изделия, его заводской номер, наработку в часах, % загрузки, температуру масла изделия, температуру в помещении, внешнее проявление неисправности (отказа), условия аварийного отключения, предполагаемую причину и др.

12.6 Для проведения гарантийного ремонта рекламационный акт, оформленный по установленной форме, а также следующие дополнительные сведения (или копии документов) с сопроводительным письмом направляют продавцу/поставщику:

- точный адрес потребителя (владельца изделия);

- № документа, подтверждающего покупку и обязательства продавца;

- свидетельство о приемке и упаковывании (страница настоящего РЭ);

- сведения об эксплуатации ((№ акта и дата ввода в эксплуатацию, количество часов наработки и общее, записи о проведенных ТО, ремонтах, сведения о применяемых расходных материалах и др.).

13 СВИДЕТЕЛЬСТВО О ПРИЕМКЕ И УПАКОВЫВАНИИ

Установка компрессорная: _____ зав. № _____

производительность _____ л / мин,

рабочее давление, _____ МПа.

укомплектована:

блок винтовой _____ зав. № _____ ;

электродвигатель _____ зав. № _____ ;

маслосборник (маслоотделитель) РМ95.16.01 зав. № _____ ;

радиатор _____ зав. № _____ ;

частотный преобразователь _____ зав. № _____ ;

Заправлена: маслом компрессорным марки _____

соответствует требованиям технической документации, технических условий

ТУ РБ 400046213.015–2002, и признана годной к эксплуатации.

Упаковку произвёл _____

Дата выпуска " _____ " _____ 20 _____ г.

Отметка ОТК _____ М.П.

Наименование изготовителя: ЗАО «Ремеза», Республика Беларусь, 247672, г. Рогачев, ул. Пушкина, д. 65, тел/факс: +375 2339 34320; +375 2339 34297.

*СВЕДЕНИЯ О ДВИЖЕНИИ ИЗДЕЛИЯ **

(дата продажи/покупки/приобретения изделия)

(должность, фамилия, имя, отчество)

(подпись)

М.П.

(№ акта и дата ввода изделия в эксплуатацию)

(должность, фамилия, имя, отчество)

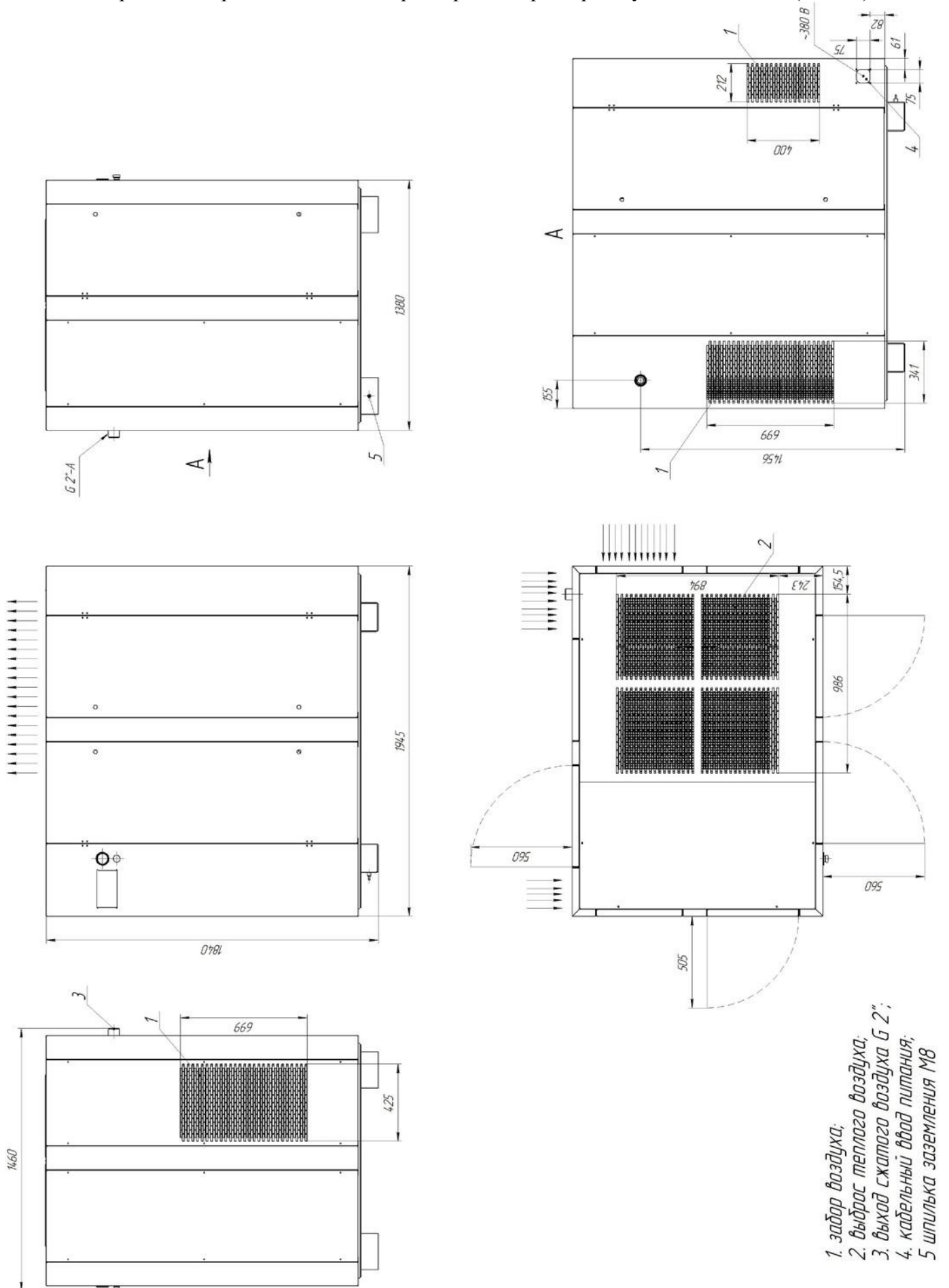
(подпись)

М.П.

Примечание: * Заполняет владелец изделия/продавец.

Приложение А

Габаритные и присоединительные размеры компрессорной установки ВК100(ВК120)



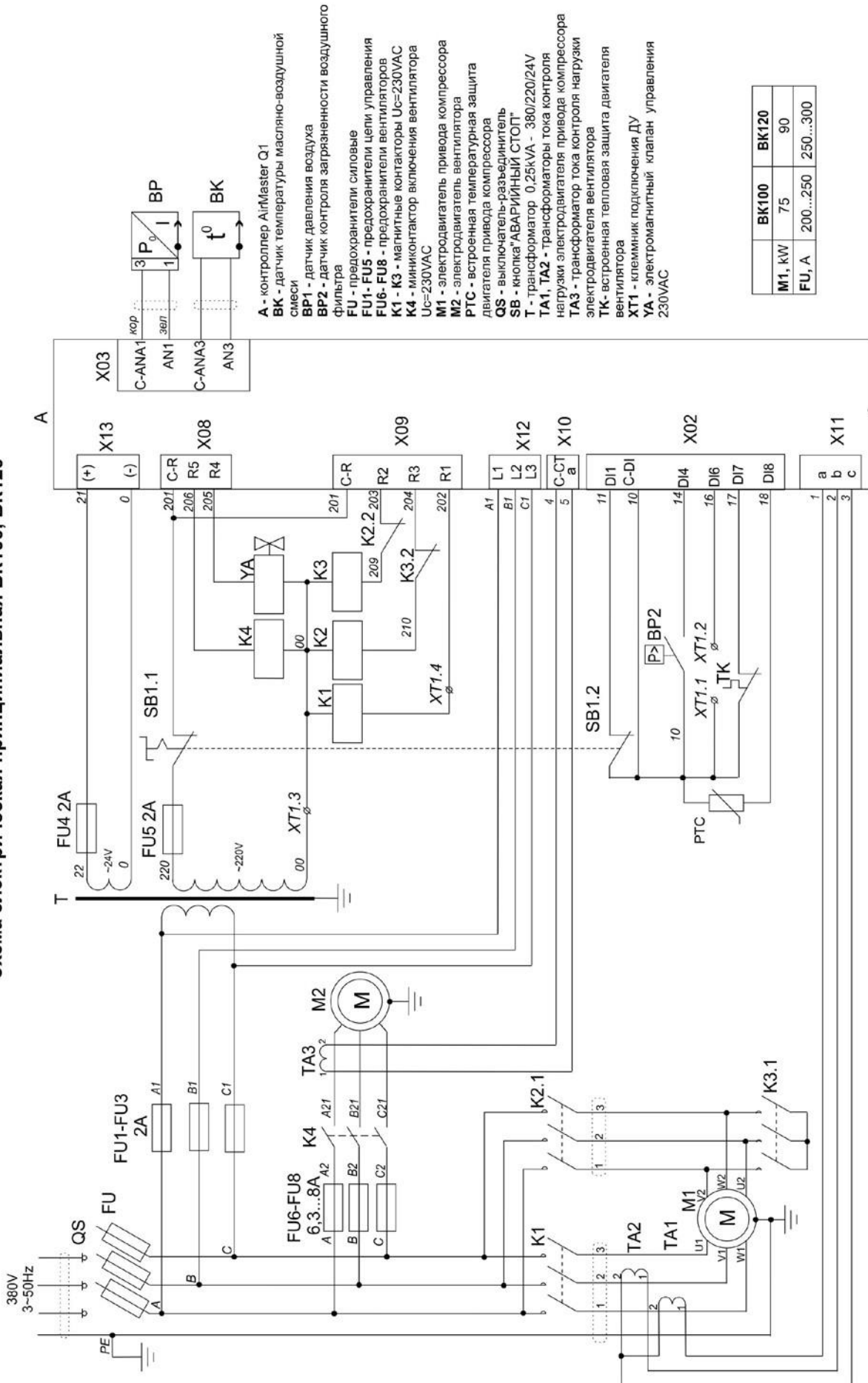
1. забор воздуха;
2. вынос теплого воздуха;
3. вынос сжатого воздуха G 2";
4. кабельный ввод питания;
5. шпилька заземления M8

Рисунок А.1 – Присоединительные и установочные размеры компрессорной установки

Приложение Б

Схема электрическая принципиальная компрессорных установок ВК100(ВК120)

Схема электрическая принципиальная ВК100, ВК120



- A** - контроллер AirMaster Q1
- ВК** - датчик температуры масляно-воздушной смеси
- BP1** - датчик давления воздуха
- BP2** - датчик контроля загрязненности воздушного фильтра
- FU** - предохранители силовые
- FU1-FU5** - предохранители цепи управления
- FU6-FU8** - предохранители вентиляторов
- K1-K3** - магнитные контакторы Uc=230VAC
- K4** - миниконтактор включения вентилятора Uc=230VAC
- M1** - электродвигатель привода компрессора
- M2** - электродвигатель вентилятора
- PTC** - встроенная температурная защита двигателя привода компрессора
- QS** - выключатель-разъединитель
- SB** - кнопка "АВАРИЙНЫЙ СТОП"
- T** - трансформатор 0,25kVA - 380/220/24V
- TA1, TA2** - трансформаторы тока контроля нагрузки электродвигателя привода компрессора
- TA3** - трансформатор тока контроля электродвигателя вентилятора
- TK** - встроенная тепловая защита двигателя вентилятора
- XT1** - клеммник подключения ДУ
- YA** - электромагнитный клапан управления 230VAC

	ВК100	ВК120
M1, kW	75	90
FU, A	200...250	250...300

Схема ВК100, ВК120 03.18.

Рисунок Б.1 – Схема электрическая принципиальная установок ВК100(ВК120)

Схема электрическая принципиальная ВК100 ВС, ВК120ВС

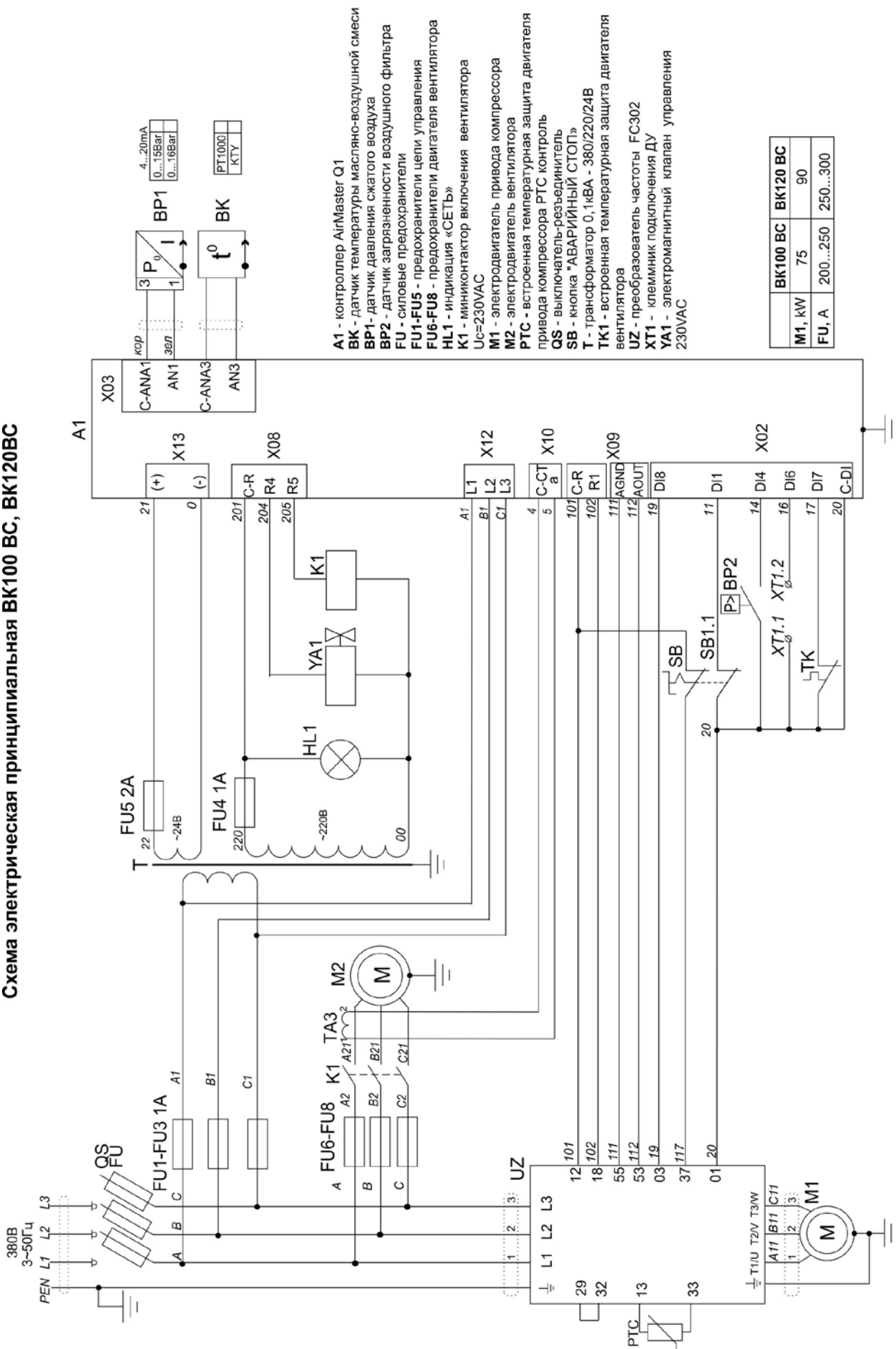


Схема ВК100 ВС, ВК120 ВС 03.18.

Рисунок Б.2 – Схема электрическая принципиальная установок ВК100ВС(ВК120ВС)

Приложение В

Руководство пользователя контроллера AirMaster Q1

1 Интерфейс пользователя

1.1 Клавиатура

Малая клавиатура контроллера состоит из семи кнопок:

Символ	Название кнопок	Функции
I	ПУСК	Пуск компрессорной установки
0	СТОП	Выключение установки
//	СБРОС	Сброс ошибки
↵	ВВОД	Подтверждение выбора или изменения показателей
▼	МИНУС / ВНИЗ	Прокрутка меню вниз, уменьшение показателей
▲	ПЛЮС / ВВЕРХ	Прокрутка меню вверх, увеличение показателей
C	ВЫХОД	Переход на один уровень назад

1.2 Дисплей

Пример индикации дисплея изображен на рисунке 1.

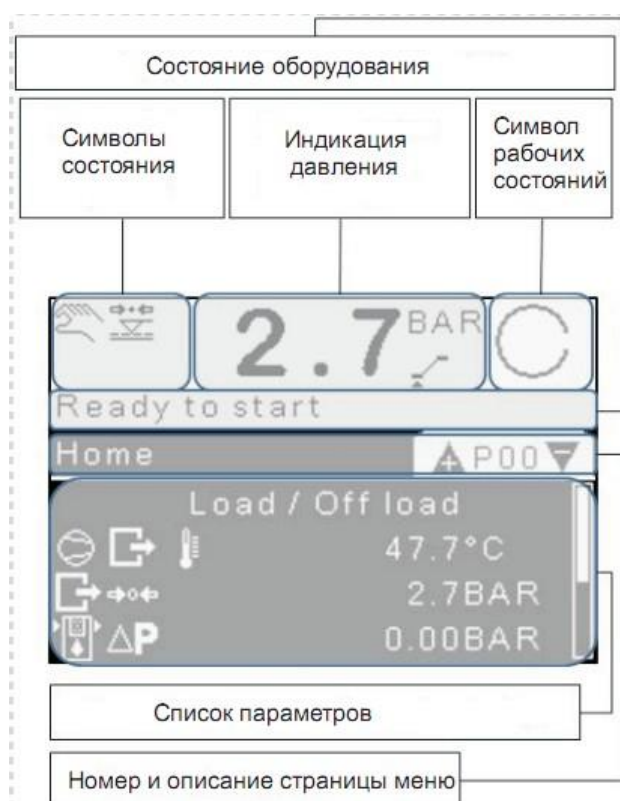


Рис. 1. Дисплей контроллера

2 Описание меню

2.1 Главное меню

При включении питания компрессора в течении 30 секунд происходит загрузка контроллера, после чего на дисплее появляется индикация состояния компрессора (рис.1).

В верхней части дисплея (на белом фоне) отображается состояние компрессора, давление воздуха в магистрали, схематично – уровень давления в магистрали по отношению к настройкам компрессора. В нижней части дисплея (черный фон) страница меню с параметрами. Для выбора страницы нажмите кнопку ВВЕРХ или ВНИЗ. Для входа в меню нажмите ВВОД. Для выбора параметра страницы нажмите ВВЕРХ или ВНИЗ. Для изменения параметра нажмите ВВОД

2.2 Меню беспарольных параметров.

В беспарольном меню доступно 8 страниц (P00 – P08) для просмотра параметров без возможности изменения их значения и страница P09 для парольного доступа.

P00 «Нач.стр.» - Начальная страница

Индикация контроллера	Функция	Примечание
P00.01	Текущая авария	При наличии аварии
P00.02	Режим управл.	Отображение режима управления

P00.06	ТЕМП.ВЫХ.КОМП	Температура масляно-воздушной смеси, °С	
P00.07	ВЫХ ДАВЛ ОБОР	Давление воздуха, Бар	
P00.08	ВНУТР ДАВЛ ОБОР	Внутреннее давление, Бар	Не используется
P00.09	РАЗН давление	Перепад давления, Бар	Не используется
P00.11	Ток главн ДВИГ	Потребляемый ток двигателя компрессора, А	При использовании ТТ
P00.12	Ток ДВИГ вент	Потребляемый ток двигателя вентилятора, А	При наличии вентилятора и ТТ
P00.13	Время	Текущее время	
P00.14	Дата	Текущая дата	
P00.15	Перех зимн время	Переход на зимнее время	

P01 «Таймеры обслуж.» - Таймеры обслуживания

Индикация контроллера		Функция	
P01.01	Общее время	Время прошедшее с даты выпуска, час	
P01.02	Часы с/без нагр	Общее время работы (наработка), час	
P01.03	Часы с нагрузкой	Время работы под нагрузкой, час	
P01.04	Часы без нагр	Время работы на холостом ходу, час	
P01.05	Часы останов	Время в выключенном состоянии, час	
P01.06	ОБСЛ возд ф	Время до замены воздушного фильтра, час	
P01.07	ОБСЛ масл ф	Время до замены масляного фильтра, час	
P01.08	ОБСЛ ф-сепар	Время до замены фильтра-сепаратора, час	
P01.09	Смазывание	Время до замены масла, час	
P01.10	ОБСЛ ЭЛ СИСТ	Контроль компрессора - время до проведения ТО, час	

P02 «Использование»

Индикация контроллера		Функция	
P02.01	Сост ОБОРУД	Состояние оборудования выраженное в числовом значении	
P02.02	Часы с/без нагр	Общее время работы (наработка), час	
P02.03	Посл час раб дв	Количество запусков за последний час	
P02.04	Посл 24ч раб д	Количество запусков за последние 24 часа	
P02.05	Частота нагрузки	Количество переходов КУ в загрузку за последний час	
P02.06	Нагр % посл час	Время которое КУ находилось в загрузке последний час, выраженное в%	
P02.07	Нагр % посл 24 ч	Время которое КУ находилось в загрузке последние 24 ч, выраженное в%	
P02.08	Посл ч с нагр	Время которое КУ находилось в загрузке последний час, мин	
P02.09	Посл 24 ч с нагр	Время которое КУ находилось в загрузке последние 24 ч, час:мин	

P03 «Журнал ошибок»

Журнал ошибок содержит последних 50 аварийных состояний компрессорной установки в хронологическом порядке. Самая последняя по времени неисправность будет первой в списке. При выборе курсором кода аварии появится текстовое описание данной аварии. При нажатии кнопки ВВОД появится дополнительная информация об условиях возникновения данной аварии. Описание аварий находится в меню P08 «Код сообщений».

P03.XX Информация об аварии.

Индикация контроллера		Функция	
P03.XX.01	Указатель	Порядковый номер аварии	
P03.XX.02	[код аварии]	Код аварии	
P03.XX.03	Время	Время возникновения аварии	
P03.XX.04	Дата	Дата возникновения аварии	
P03.XX.05	Сост ОБОРУД	Текстовое описание состояния КУ в момент возникновения аварии	
P03.XX.06	ВЫХ ДАВЛ ОБОР	Давление воздуха в момент возникновения аварии	
P03.XX.07	ВНУТР ДАВЛ ОБОР	Внутреннее давление в момент возникновения аварии	
P03.XX.08	ТЕМП ВЫХ КОМП	Температура масляно-воздушной смеси в момент возникновения аварии	
P03.XX.09	Ток главн ДВИГ	Потребляемый ток двигателя КУ в момент возникновения аварии	
P03.XX.10	Ток ДВИГ вент	Потребляемый ток вентилятора в момент возникновения аварии	

P04 «Журнал событий»

Журнал событий фиксирует последних 200 действий, произошедших с компрессорной установкой. К данным действиям относятся включение, остановка КУ, а также любое изменение параметров. При выборе курсором события и нажатии кнопки ВВОД появится дополнительная информация о данном событии.

P04.XX Информация о событии.

Индикация контроллера		Функция	
-----------------------	--	---------	--

P04.XX.01	Указатель	Порядковый номер события
P04.XX.02	[описание события]	Описание события
P04.XX.03	Время	Время возникновения события
P04.XX.04	Дата	Дата возникновения события

P05 «Поставщик услуг»

В данном меню содержится информация о продавце компрессорной установки.

<i>Индикация контроллера</i>		<i>Функция</i>
P05.01	Имя компании	Не указано
P05.03	Улица	Не указано
P05.04	Улица	Не указано
P05.05	Город	Не указано
P05.06	Область	Не указано
P05.07	ZIP-код	Не указано
P05.08	Страна	Не указано
P05.09	Телефон	Не указано
P05.10	Факс	Не указано
P05.11	Эл адрес (местн)	Не указано
P05.12	Эл адрес (домен)	Не указано

P06 «Данные контрол.»

В данном меню содержится информация о контроллере

<i>Индикация контроллера</i>		<i>Функция</i>
P06.01	ID контроллера	
P06.02	Серийный №	Серийный номер контроллера
P06.03	ID программы	
P06.04	Версия программы	Версия программного обеспечения контроллера
P06.05	Время программы	Время создания версии программного обеспечения контроллера
P06.06	Дата программы	Дата создания версии программного обеспечения контроллера
P06.07	ПО ©	

P07 «Данные оборуд.»

<i>Индикация контроллера</i>		<i>Функция</i>
P07.01	ПРОИЗВОДИТЕЛЬ	Не указано
P07.02	Модель ОБОРУД	Не указано
P07.03	Сер номер мод.	Не указано
P07.04	Ном давл мод	Не указано
P07.05	Ном мощн мод	Не указано
P07.06	Год вып модели	Не указано
P07.07	СЕР № КОМПР	Не указано
P07.08	ГОД ВЫП КОМПР	Не указано
P07.09	СЕР № ДВИГАТЕЛЯ	Не указано
P07.10	ГОД ВЫП ДВИГ	Не указано
P07.11	СЕР № УПРАВЛ	Не указано
P07.12	ГОД ВЫПУСКА УПР	Не указано

P08 «Коды сообщений»

Меню P08 содержит описание всех возможных кодов аварий компрессорной установки. Каждое аварийное сообщение состоит из одной буквы и четырех цифр (Пример «E:0080»).

P09 «Доступ»

Меню P09 – меню парольного доступа

3.2 Меню парольных параметров

Вход в режим программирования осуществляется в меню P09-Доступ. Выберите меню P09 с помощью кнопок ВВЕРХ или ВНИЗ и нажмите ВВОД. С помощью кнопок ВВЕРХ или ВНИЗ установите USER и нажмите ВВОД. На дисплее появится запрос из четырех цифр. Курсор, установленный на первую цифру, будет отображать «0». При помощи кнопок ВВЕРХ/ВНИЗ установите первую цифру кода и нажмите ВВОД. Курсор переместится на следующий знак кода. Аналогично установите следующие 3 знака кода и подтвердите выбор кнопкой ВВОД. Для возврата к предыдущему знаку кода нажмите ВЫХОД. При неверно введенном коде доступа в строке «Активно» появится сообщение «Польз. по умолч.». При верном коде в строке «Активно» появится сообщение «USER».

Пароль потребителя «USER» – 0 и три цифры модели компрессора: BK50 – 0050; BK180 – 0180, BK220 – 0220. Пароль потребителя открывает доступ к редактированию параметров меню P10«Настр.ОБОРУД. 1»

P10 - меню Настройка оборудования 1

Индикация контроллера		Параметр	Значение
10.01	Режим управл	Режим управления	нагр/без нагр
10.02	Доп увел нагр	Функция перевода КУ на холостой ход	ВЫКЛ
10.04	Давл. под нагр.	Давление пуска, Бар	5...(P10.05) - 2
10.05	Давл.без нагр.	Давление останова, Бар	(P10.04)+0,2... P _u *
10.09	RS485-1-конфигурация	Конфигурация порта RS485-1, при наличии.	Modbus ведомый
10.10	RS485-2-конфигурация	Конфигурация порта RS485-1, при наличии.	Modbus ведомый
10.11	Источник запуска	Выбор источника запуска	Клавиатура
10.12	Источник нагруз.	Выбор источника загрузки	ВЫХ.ДАВЛ.ОБОР
10.13	Язык	Выбор языка текста контроллера	Русский язык:RUS
10.14	Время	Корректировка текущего времени	Текущее время
10.15	Формат времени	Выбор формата текущего времени	24:00:00
10.16	Перех. зимн. время	Установка автоматического перехода на зимнее время	ДА/НЕТ
10.17	Дата	Установка текущей даты	Текущая дата
10.18	Формат даты	Выбор формата текущей даты	DD/MM/YY
10.19	Яркость ЖКД	Установка яркости дисплея	90%
10.20	Единица давления	Выбор единицы измерения давления	BAR
10.21	Единица темпер	Выбор единицы измерения температуры	°C
10.23**	VSD target RESS	Установка рабочего давления	«Начальное давление» (см. P10.04)

*Величина P_u не должна превышать максимальное рабочее давление компрессорной установки: для BK25-8 P_u=8, для BK100P-10 P_u=10 и т. д.

** Для компрессоров с частотным преобразователем.

Описание символов, используемых в контроллере.

Символ	Обозначение	Символ	Обозначение	Символ	Обозначение
	Управление в заданной последовательности		Угол сдвига фаз		Немедленная остановка
	Дистанционное управление		За пределами диапазона		Предупреждение
	Запрет пуска		Вентилятор		Статус
	Работа, загрузка		Работа, холостой ход		Останов
	Запрет работы		Запрет нагрузки		Сброс конденсата
	Время		Редактирование		Датчик
	Температура		Конфигурация пользователя		Компрессор или блок
	Ключ		График		Таймер
	Двигатель		Обнаружение, контроль		Общие часы
	Установленный уровень		Выше установленного уровня		Ниже установленного уровня
	Масло		Только чтение		Разблокировка доступа
	Блокировка доступа		Дата		Звезда - треугольник
	Разность давления		Вверх		Автоматический перезапуск
	Фильтр		Вниз		Звуковой сигнал
	Техническое обслуживание, ремонт		Стоп		Время
	Установка		Вход		Выход
	Аварийный СТОП		Следующая страницы		Предыдущая страница

	Статус		Воздух на выходе компрессора		Частота
	Дневной свет		Вода		Контроллер, AirmasterQ1
	Аналоговый выход 4 – 20mA		Номер или частота		Процент
	Среднее значение		Дверь открыта		Аналоговое значение
	Вверх		Вниз		Ввод
	Стоп		Пуск		Ремонт
	Меньше		больше		Последние 24 часа
	Пусков за последние 24 часа		Пусков за последний час		Последний час
	Нормально открытый / нормально закрытый		Цифровой вход		Выходное реле
	Фаза, L1		Фаза, L2		Фаза, L3
	Фаза		Трансформатор тока		Работа
	Аналоговое значение		Сеть или система		Вход
	Фильтр сепаратор		Клапан		Ременной привод
	Power		Установленный уровень давления		Да

4 Сообщения о неисправности и методы устранения

4.1 Сообщения о неисправностях, в результате которых компрессор немедленно выключается

Код ошибки	Причина	Метод устранения
<i>Ошибки цифрового входа</i>		
E: 0010	Нажата кнопка аварийной остановки.	Отжать кнопку аварийной остановки
E: 0070	Перегрузка вентилятора.	Проверить исправность вентилятора.
E: 0080 (для компрессоров с тепловой защитой)	Для компрессорных установок кроме исполнения ВС: перегрузка двигателя, сработала тепловая защита электродвигателя привода.	Проверить: исправность электродвигателя, установку термореле, натяжение ремней, температуру воздуха в отсеке электроаппаратуры.
E: 0081	Блокировка электродвигателя компрессора	Проверить: исправность электродвигателя, натяжение ремней, температуру воздуха в отсеке электроаппаратуры
E: 0082	Перегрузка электродвигателя компрессора	
E: 0083	Дисбаланс фаз	Проверить состояние контакторов.
E: 0084	Отказ датчика тока двигателя компрессора	Проверить подключение датчиков тока
E: 0085	Отказ датчика тока вентилятора	Проверить подключение датчика тока
E: 0086	Перегрузка двигателя вентилятора	Проверить: исправность электродвигателя, состояние контактора коммутации вентилятора
E: 0090	Неверная фазировка.	Проверить исправность вентилятора.
E: 0091	Отсутствие фазы.L1	Проверить наличие фаз. Проверить исправность силовых предохранителей.
E: 0092	Отсутствие фазы.L2	
E: 0093	Отсутствие фазы.L3	
E: 0902	Авария частотного преобразователя для компрессорных установок с частотным преобразователем	Определить аварию частотного преобразователя, для чего необходимо воспользоваться руководством пользователя.
<i>Ошибки аналогового входа</i>		
E: 0115	Отказ датчика давления воздуха.	Проверить подсоединение. «Прозвонка» датчика и контроллера запрещена. При необходимости - заменить датчик.
E: 0119	Высокое давление воздуха	Снизить давление в сети.

E: 0125	Отказ датчика температуры масляно-воздушной смеси.	Проверить подсоединение и исправность датчика, в случае необходимости заменить
E: 0129	Высокая температура масляно-воздушной смеси.	Проверить уровень масла, фильтры, работу термостата, загрязненность радиатора, исправность датчика.
<i>Ошибки специальных функций</i>		
E: 0821	Низкое сопротивление на аналоговом или цифровом входе.	Проверить подсоединение аналоговых и цифровых входов.
E: 5002	Системная ошибка	Заменить контроллер

4.2 Сигналы, запрещающие работу компрессора

R: 3123	Низкая температура масла	Необходим подогрев окружающего воздуха
----------------	--------------------------	--

4.3 Сигналы оповещения о неисправности или необходимости проведения сервисного обслуживания, не влекущие за собой отключение компрессора

A: 2030	Загрязнение воздушного фильтра,	Замените фильтр
A: 0050	осушитель не работает (Для ВК20Д, ВК25Д, ВК30Д - с осушителем)	Включить осушитель. Проверить срабатывание защит осушителя.
A: 0119	Высокий уровень давления воздуха	Проверьте объем сети, отсутствие задвижек на выходе установки
A: 0129	Высокая температура масла	Проверьте чистоту радиатора, работу вентиляции, температуру окружающего воздуха, проведите ТО
A: 2816	Сбой питания во время работы компрессора	Проверьте параметры питающей сети
A: 4806	Истекло время до замены воздушного фильтра	Замените патрон фильтра воздушного
A: 4807	Истекло время работы масляного фильтра	Замените фильтр масляный
A: 4808	Истекло время до замены фильтра-сепаратора	Замените фильтр-сепаратор
A: 4809	Истекло время до замены масла	Замените масло
A: 4812	Истекло время проведения ТО	Проведите ТО

июнь 2019.

Гарантийное свидетельство

Данное гарантийное свидетельство является обязательством на гарантийный ремонт компрессорного оборудования

Гарантийное свидетельство дает право на бесплатный ремонт и замену деталей, узлов, вышедших из строя по вине изготовителя, в период гарантийного срока.

Уважаемый покупатель! Убедитесь, что все разделы настоящего гарантийного свидетельства заполнены разборчиво и без исправлений.

Изделие
Модель
Заводской номер
Дата продажи
Фамилия и подпись продавца
Печать продавца

Срок гарантии – _____ месяцев со дня продажи.

Изделие проверялось в режимах работы _____

в моем присутствии: _____
(подпись покупателя)

Изделие не проверялось по причине: _____

(штамп и подпись продавца)

При осуществлении акта купли-продажи руководствоваться общими требованиями региональных правил о приемке товара по количеству и качеству

1 Для проведения гарантийного ремонта предъявите продавцу/поставщику оформленный по установленной форме рекламационный акт, а также

дополнительные сведения (или комплект документов):

- 1.1 Точный адрес потребителя (владельца изделия);
- 1.2 Документа, подтверждающего покупку и обязательства продавца;
- 1.3 Свидетельство о приемке и упаковывании (страница настоящего РЭ);
- 1.4 Сведения об эксплуатации (№ акта и дата ввода в эксплуатацию, количество часов наработки и общее, записи о проведенных ТО, ремонтах, сведения о применяемых расходных материалах и др.);
- 1.5 При отсутствии одного из указанных документов Вам может быть отказано в гарантийном ремонте.

2 Гарантийные обязательства изготовителя прекращаются в случае:

- 2.1 Несоблюдения требований и указаний по эксплуатации на изделие и примененное оборудование, установленных в эксплуатационной документации, поставляемой в комплекте с изделием.
- 2.2 Наличия механических и других повреждений вследствие нарушения условий эксплуатации, транспортирования и хранения.
- 2.3 Внесения изменений в электрическую и пневматическую цепи управления, конструкцию или устройство изделия и его составных частей без письменного разрешения изготовителя.
- 2.4 Нарушения сохранности заводских гарантийных пломб на устройствах оборудования и несанкционированного доступа к настройкам (регулировкам).
- 2.5 Несвоевременного или некачественного проведения технического обслуживания, отсутствия записей в эксплуатационной документации или специальном журнале, связанных с эксплуатацией и обслуживанием.
- 2.6 Использования неоригинальных запасных частей, отсутствия или повреждения защитной маркировки.
- 2.7 Применения компрессорного масла, не рекомендованного или несогласованного с изготовителем.
- 2.8 Самостоятельной разборки узлов изделия для определения причин неисправности, ремонта или замены без письменного разрешения изготовителя на проведение работ.
- 2.9 Отклонения показателей качества электроэнергии от нормы по ГОСТ 13109.
- 2.10 Несоответствия параметров подводящего питающего кабеля (падение напряжения на подводящем кабеле более 5 % от номинального значения) по ГОСТ МЭК 60204.

3 Гарантийные обязательства не распространяется:

- 3.1 На расходные запчасти и материалы, замена которых в период действия гарантии предусмотрена регламентом проведения технического обслуживания.
- 3.2 На повреждения изделия, возникшие в результате событий чрезвычайного характера, обстоятельств непреодолимой силы или вмешательства третьего лица.

4 Гарантийные обязательства не предусматривают:

- 4.1 Техническое обслуживание и чистку компрессора, а также выезд к месту установки компрессора с целью его подключения, настройки, ремонта или консультации. Данные работы производятся по отдельному договору.
- 4.2 Транспортные расходы не входят в объем гарантийного обслуживания.