



www.v-p-k.ru

+7 (800) 777-83-75
бесплатный

Инструкция по эксплуатации

Компрессор АВАС Pole Position O20P

Цены на товар на сайте:

<https://www.v-p-k.ru/product/pole-position-o20p/>

IT Manuale istruzioni (Istruzioni originali)

GB Instruction manual for owner's use (Translation of the original instructions)

FR Manuel utilisateur (Traduction des instructions originales)

DE Betriebsanleitung (Übersetzung der Originalanleitung)

ES Manual de instrucciones (Traducción de las instrucciones originales)

PT Manual de instruções (Tradução das instruções originais)

NL Gebruiksaanwijzing (Vertaling van de originele instructies)

DK Brugsanvisning (Oversættelse af den originale vejledning)

SE Instruktionsmanual (Översättning av originalinstruktionerna)

FI Käyttöohjeet (Alkuperäisten ohjeiden käännös)

GR Εγχειρίδιο οδηγιών (Μετάφραση των πρωτότυπων οδηγιών)

PL Instrukcje obsługi (Tłumaczenie oryginalnej instrukcji)

HR Upute za upotrebu (Prijevod izvornih uputa)

SI Navodila za uporabo (Prevod originalnih navodil)

HU Kezelési útmutató (Az eredeti használati utasítás fordítása)

CZ Příručka k obsluze (Překlad původních pokynů)

SK Návod na obsluhu (Preklad originálneho návodu na obsluhu)

RU Руководство по эксплуатации (Перевод оригинальных инструкций)

NO Bruksanvisning (Oversettelse av de originale instruksene)

TR Kullanma talimatı (Asıl yönergelerin çevirisi)

RO Manual de utilizare (Traducerea instrucțiunilor originale)

BG Ръководство по експлоатацията (Превод на първоначалните инструкции)

RS Uputstva za upotrebu (Prevod izvornih uputstava)

LT Instrukcijų vadovėlis (Originalių instrukcijų vertimas)

EE Kasutamishend (Originaaljuhiste tõlge)

LV Instrukciju rokasgrāmata (Oriģinālās instrukcijas tulkojums)

Direct-Drive Lubricated Air Compressor

Шифр	Модель	Ресивер,	Произв-сть,	Давление,	Мощность,	Напряжение,	Вес,
		л	л/мин	бар	кВт	В	кг
компрессоры безмасляные коаксиальные АВАС							
4116023461	Pole Position O20P	24	230	8	1,5	220	24,5
4116023462	Montecarlo O20P	50	230	8	1,5	220	30,5
компрессоры масляные коаксиальные АВАС							
4116023466	Pole Position L20P	24	240	10	1,5	220	24,5
4116023467	Montecarlo L20P	50	240	10	1,5	220	31
4116023468	Pole Position L30P	24	310	10	2,2	220	33
4116023469	Montecarlo L30P	50	310	10	2,2	220	36,5
4116023470	Estoril L30P	90	310	10	2,2	220	48

- (IT) Conservare questo manuale d'istruzioni per poterlo consultare in futuro
- (GB) Preserve this handbook for future reference
- (FR) Conserver le présent manuel pour pouvoir le consulter ultérieurement
- (DE) Diese Bedienungsanleitung für späteres Nachschlagen sorgfältig aufbewahren
- (ES) Conservar este manual de instrucciones para poder consultarlo en el futuro
- (PT) Guardar este manual de instruções para o poder consultar no futuro
- (NL) Bewaar deze handleiding voor toekomstige raadpleging
- (DK) Opbevar denne brugsanvisning således, at det altid er muligt at indhente oplysninger på et senere tidspunkt
- (SE) Förvara denna bruksanvisning för framtida konsultation
- (FI) Säilytä ohjekirja voidaksesi etsiä siitä tarvittaessa ohjeita
- (GR) Φυλάξτε το παρόν εγχειρίδιο οδηγιών για μελλοντική χρήση
- (PL) Przechowywać niniejszy podręcznik instrukcji obsługi tak, aby można było korzystać z niego w przyszłości
- (HR) Sačuvajte ovaj priručnik s uputama da biste ga mogli konzultirati u budućnosti
- (SI) Skrbno shranite ta priročnik
- (HU) Órizzze meg a kézikönyvet a jövőben való tanulmányozáshoz
- (CZ) Uložte tuto příručku s pokyny pro použití na vhodném místě, abyste ji mohli kdykoli použít
- (SK) Uschovajte túto príručku s pokynmi na obsluhu prístroja tak, aby ste mohli do nej kedykoľvek nahliadnúť
- (RU) Сохраняйте данное руководство в течение всего периода эксплуатации компрессора
- (NO) Du må oppbevare denne bruksanvisningen slik at du kan slå opp i den ved senere behov
- (TR) Bu kullanım kılavuzunu gelecekte danışmak için muhafaza ediniz
- (RO) Păstrați manualul de instrucțiuni pentru a-l putea citi și pe viitor
- (BG) Запазете това ръководство по експлоатацията, за да можете да го използвате и в бъдеще
- (RS) Sačuvajte ovaj priručnik s uputstvima da bi mogli da ga konsultujete i u budućnosti
- (LT) Saglabāt instrukciju rokasgrāmatu, lai varētu izmantot nepieciešamības gadījumā
- (EE) Hoidke käesolevat kasutusjuhendit alles, et saaksite seda tulevikus kasutada
- (LV) Išsaugoti šią instrukciją knygutę tam, kad ateityje galėtumėte joje pasikonsultuoti

- IT** LEGENDA SEGNALETICA DI SICUREZZA SUI PRODOTTI
- GB** KEY TO PRODUCT SAFETY SIGNS
- FR** LEGENDE DES PICTOGRAMMES DE SECURITE FIGURANT SUR LES PRODUITS
- DE** ERKLÄRUNG DER SICHERHEITSKENNZEICHNUNG AN DEN PRODUKTEN
- ES** INSCRIPCIÓN DE LA SEÑALIZACIÓN DE SEGURIDAD COLOCADA EN LOS PRODUCTOS
- PT** LEGENDA DA SINALÉTICA DE SEGURANÇA NOS PRODUTOS
- NL** VERKLARING WAARSCHUWINGSSYMBOLEN OP PRODUCTEN
- DK** SIGNATURFORKLARING TIL PRODUKTERNES SIKKERHEDSSKILTNING
- SE** FÖRKLARING TILL SÄKERHETSSYMBOLER PÅ PRODUKTERNA
- FI** TUOTTEITA KOSKEVAT TURVAMERKIT
- GR** ΥΠΟΜΝΗΜΑ ΣΗΜΑΤΩΝ ΑΣΦΑΛΕΙΑΣ ΣΤΑ ΠΡΟΪΟΝΤΑ
- PL** LEGENDA ZNAKÓW OSTRZEGAWCZYCH NA WYROBACH HR ZNAKOVI ZA UPOZORENJE NA PROIZVODIMA

- SI** OPOZORILNI ZNAKI NA PROIZVODIH
- HU** A TERMÉKEKEN TALÁLHATÓ BIZTONSÁGI JELZÉSEK LISTÁJA
- CZ** BEZPEČNOSTNÍ ZNAČENÍ NA VÝROBCÍCH
- SK** LEGENDA: BEZPEČNOSTNÉ OZNAČENIA NA VYROBKACH
- RU** УСЛОВНЫЕ ПРЕДУПРЕДИТЕЛЬНЫЕ ЗНАКИ ПО БЕЗОПАСНОСТИ РАБОТЫ С ИЗДЕЛИЯМИ
- NO** SIKKERHETSSTEGNFORKLARING PÅ PRODUKTENE
- TR** ÜRÜNLER HAKKINDA GÜVENLİK TALİMATLARI LEJANDI
- RO** LEGENDA INDICATOARELOR DE SECURITATE APLICATE PE PRODUSE
- BG** ЛЕГЕНДА НА ЗНАЦИТЕ ЗА БЕЗОПАСНОСТ ВЪРХУ ИЗДЕЛИЯТА
- RS** UPOZORAVAJUĆE NAZNAKE O BEZBEDNOSTI PROIZVODA
- LT** SUTARTINIAI ĮSPĖJAMIEJI ŽENKLAI DĖL DARBO SAUGUMO SU GAMINIAIS
- EE** OHUTUSNÕUDED
- LV** PRODUKTU DROŠĪBAS NORĀDĪJUMA ZĪMJU SARAKSTS



- IT** Leggere attentamente il manuale d'istruzioni prima dell'uso
- GB** Before use, read the handbook carefully
- FR** Lire attentivement le Manuel Opérateur avant toute utilisation
- DE** Vor Inbetriebnahme Gebrauchsanleitung aufmerksam lesen
- ES** Leer atentamente el manual de instrucciones antes de usar el equipo
- PT** Ler com atenção o manual de instruções antes do uso
- NL** Lees vóór gebruik aandachtig de handleiding door
- DK** Læs omhyggeligt instruktionsmanualen før brug
- SE** Läs bruksanvisningen noggrant före användning
- FI** Lue käyttöohje huolellisesti ennen käyttöä
- GR** Διαβάστε προσεκτικά το εγχειρίδιο οδηγιών πριν από τη χρήση
- PL** Przed użyciem należy dokładnie zapoznać się z instrukcjami obsługi
- HR** Prije upotrebe pažljivo pročitate upute za upotrebu
- SI** Pred uporabo, pazljivo preberite navodila za uporabo
- HU** Használat előtt figyelmesen olvassa el a kézikönyvet
- CZ** Před zahájením práce si pozorně přečtete příručku pro použití.

- PL** Uwaga, grozi poparzeniem
- HR** Opasnost opekotina
- SI** Nevarnost opeklin
- HU** Figyelem, égető felületek
- CZ** Nebezpečí spálení!
- SK** Nebezpečenstvo popálenia!
- RU** Опасность ожога
- NO** Fare for å brenne seg
- TR** Yanma tehlikesi
- RO** Pericol de arsuri
- BG** Опасност от изгаряния
- RS** Opasnost od opekotina
- LT** Nudgimo pavojus
- EE** Süttivuse oht
- LV** Piesargieties no apdedzināšanā



- SE** Risk för brännskador
- FI** Palovammavaara
- GR** Κίνδυνος εγκαυμάτων
- SK** Pred používaním výrobku si pozorne prečítajte návod na jeho použitie
- RU** Перед тем, как приступить к работе, внимательно прочитайте инструкцию по эксплуатации
- NO** Les nøye bruksanvisningen før bruk
- TR** Kullanımdan önce kullanım kılavuzunu dikkatlice okuyunuz
- RO** Citiți cu atenție manualul de instrucțiuni înainte de utilizare!
- BG** Внимателно прочетете ръководството по експлоатация преди употреба
- RS** Pre upotrebe pažljivo pročitate priručnik s uputstvima
- LT** Prieš imdamiesi darbo atidžiai perskaitykite naudojimo vadovėlį
- EE** Enne kasutamist lugege kasutamisujuhend tähelepanelikult läbi
- LV** Uzmaniģi izlasiet izmantošanas instrukciju pirms produkta lietošanas



- IT** Pericolo di scottature
- GB** Warning, hot surfaces
- FR** Risque de brûlures
- DE** Verbrennungsgefahr
- ES** Peligro de quemaduras
- PT** Perigo de queimaduras
- NL** Gevaar voor brandwonden
- DK** Risiko for skoldning

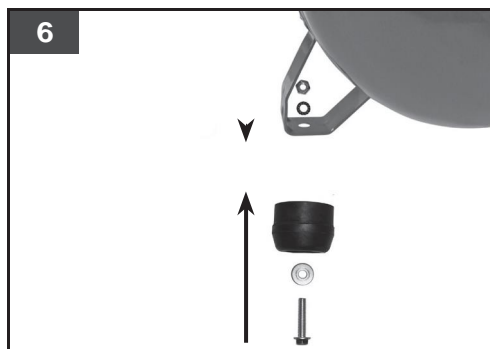
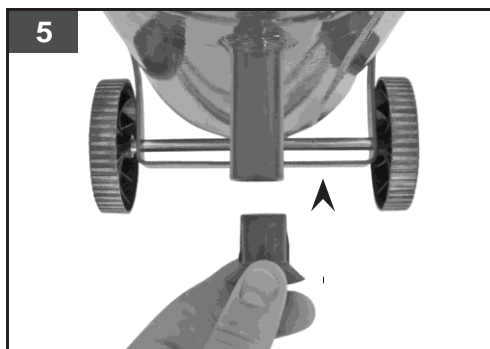
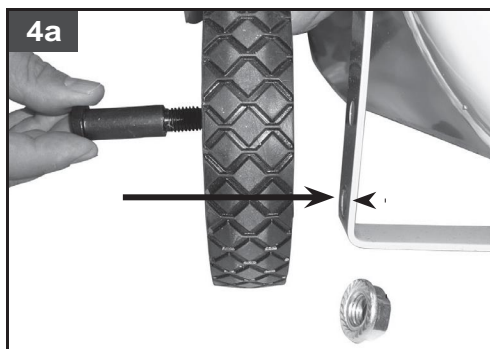
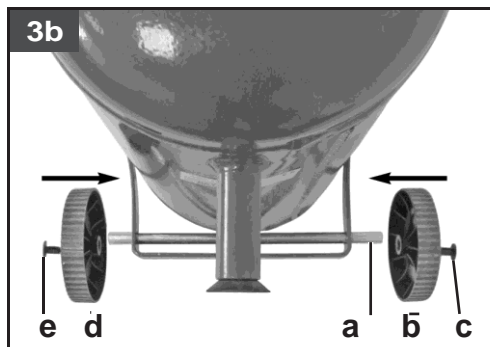
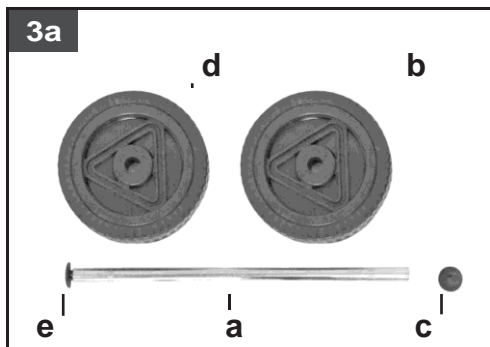
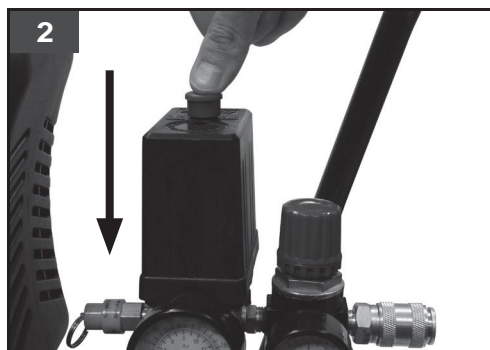
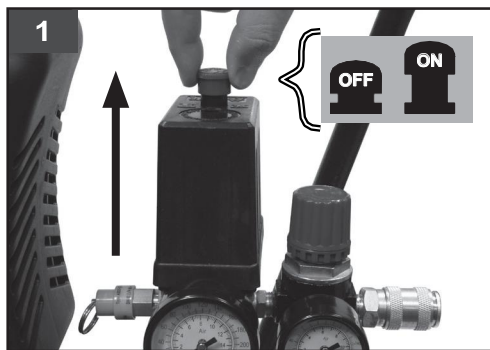
IT Attenzione corrente elettrica
GB Dangerous voltage
FR Attention: présence de courant électrique
DE Achtung, elektrische Spannung
ES Atención, corriente eléctrica
PT Atenção corrente eléctrica
NL Attention, elektrische stroom
DK Advarsel elektrisk strøm
SE Varning - elektricitet
FI Huom. vaarallinen jännite
GR Προσοχή ηλεκτρικό ρεύμα
PL Uwaga, niebezpieczeństwo porażenia prądem elektrycznym
HR Pažnja, električni napon
SI Pozor, električna napetost
HU Figyelem, elektromos áram
CZ Pozor - elektrické napětí!
SK Pozor - elektrický prúd
!
RU Риск электрического напряжения
NO Forsiktig elektrisk strøm
TR Dikkat elektrik akımı
RO Atenție! Pericol electric
BG Внимание: электрически ток
RS Pažnja električna struja
LT Elektros įtampos rizika
EE Ettevaatust - elektrivool
LV Esiet uzmanīgi - elektrības plūsma

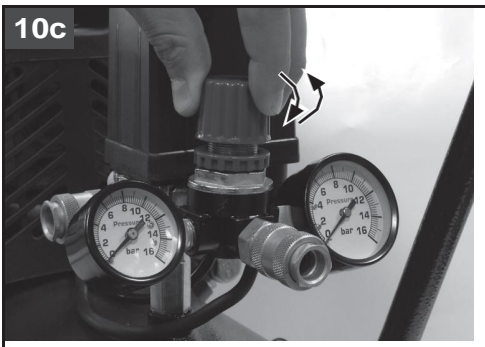
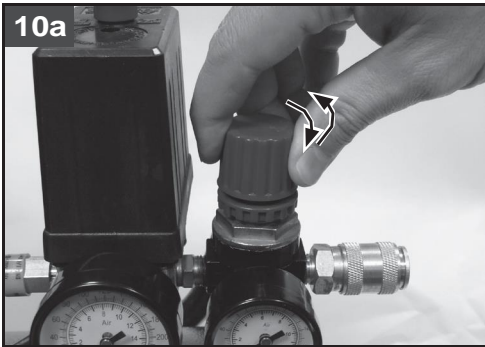
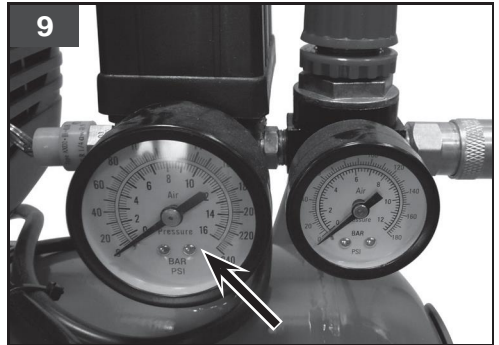
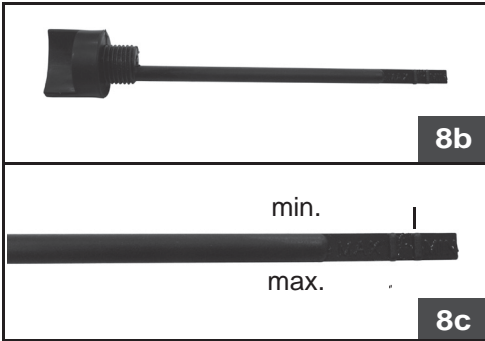
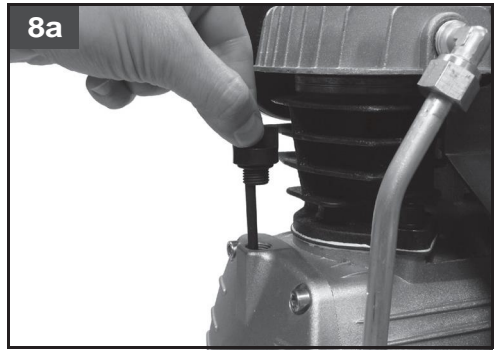
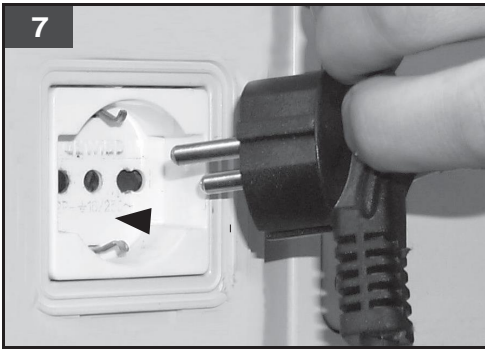


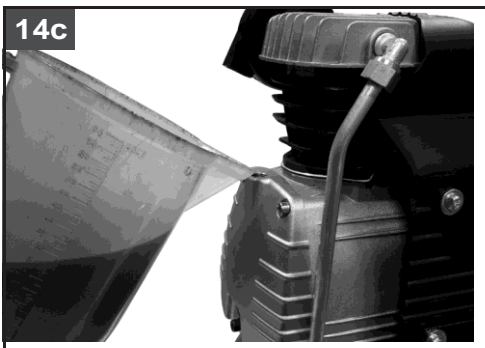
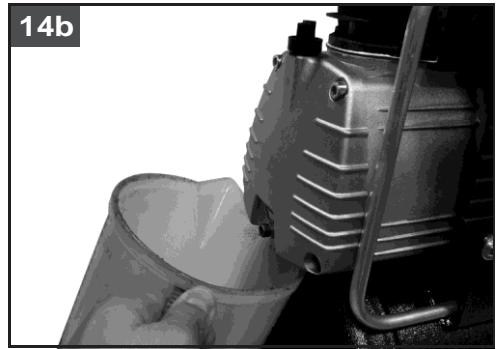
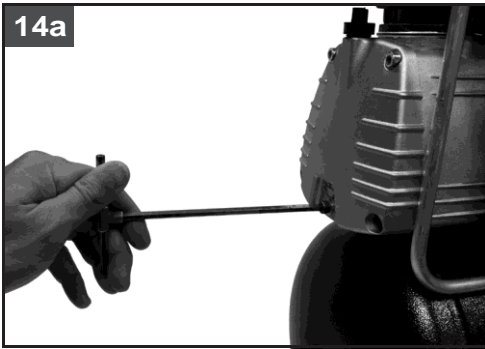
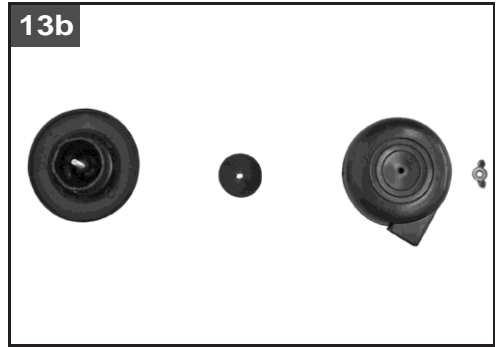
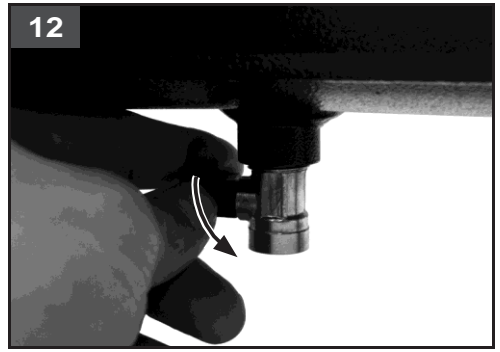
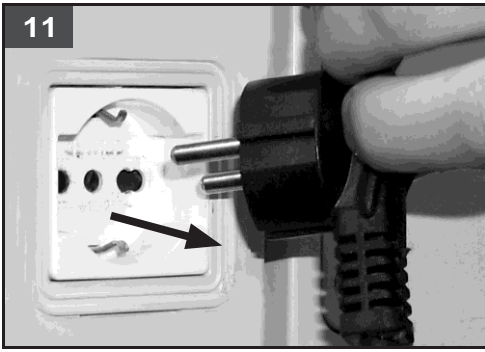
IT Pericolo avviamento automatico
GB Danger - automatic control (closed loop)
FR Risque de démarrage automatique
DE Gefahr durch automatischen Anlauf
ES Peligro de arranque automático
PT Perigo arranque automático
NL Gevaar voor automatisch starten
DK Fare automatisk start
SE Risk för automatisk start
FI Automaattisen käynnistymisen vaara
GR Κίνδυνος αυτόματης εκκίνησης
PL Uwaga, niebezpieczeństwo automatycznego uruchomienia się
HR Opasnost kod automatskog uklapanja
SI Nevarnost pri avtomatskem zagonu
HU Automatikus beindulás veszélye
CZ Nebezpečí - automatické spouštění!
SK Nebezpečenstvo - automatické spustenie !
RU Опасность автоматического включения
NO Fare for automatisk oppstart
TR Dikkat otomatik çalıřma tehlikesi
RO Pericol pornire automată
BG Опасност от автоматично пускане в ход
RS Opasnost od automatskog pokretanja
LT Automatinio įsijungimo pavojus
EE Ohtlik - automaatiline käivitust
LV Uzmanību - automātiska iedarbināšanās

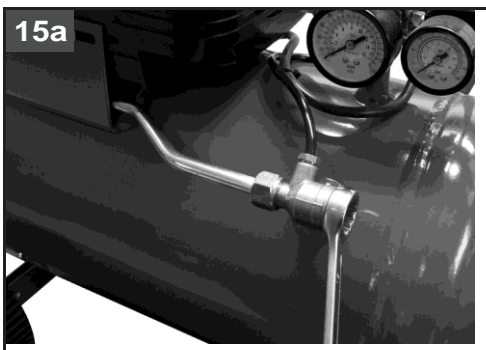


IT Protezione obbligatoria dell'udito, della vista e delle vie respiratorie
GB Hearing, sight and respiratory protection must be worn
FR Port obligatoire de protections auditives, oculaires et des voies respiratoires
DE Gehörschutz, Augenschutz und Atemschutz sind obligatorisch vorgeschrieben
ES Protección obligatoria de los oídos, de la vista y de las vías respiratorias
PT Protecção obrigatória do ouvido, da vista e das vias respiratórias
NL Verplichte bescherming van oren, ogen en luchtwegen
DK Obligatorisk beskyttelse af høreelse, syn og luftveje
SE Hörselskydd, skyddsglasögon och andningsmask obligatoriskt
FI Käytettävä kuulosuojaimia, suojalaseja ja hengityksensuojaimia
GR Υποχρεωτικό προστατευτικό ακοής, όρασης και του αναπνευστικού συστήματος
PL Obowiązkowo zabezpieczyć słuch, wzrok i drogi oddechowe
HR Obavezna zaštita očiju, dišnih puteva i sluha
SI Obvezna zaščita oči, dihal in sluha
HU A légutak, a látás és a hallás védelme kötelező
CZ Povinnost chránit sluch, oči a dýchací cesty.
SK Povinná ochrana sluchu, zraku a dýchacích ciest !
RU Обязательная защита ушей, лица и дыхательных путей
NO Obligatorisk å ta i bruk hørselsvern, vernebriller og pustemaske
TR Mecburi işitme, görme ve solunum yolları koruması
RO Echipament de protecție obligatoriu pentru urechi, ochi și căi respiratorii
BG Задължителни средства за защита на слуха, зрението и дихателните пътища
RS Obavezna zaštita sluha, vida i dišnih puteva
LT Privaloma ausų, veido ir kvėpavimo takų apsauga
EE Kuulmis-, nägemis- ning hingamisteede kaitse on kohustuslik
LV Obligāta dzirdes, redzes un elpošanas ceļu aizsardzība









1 PRECAUZIONI D'USO

Il valore di **PRESSIONE ACUSTICA** misurato 4 m. equivale al valore di **POTENZA ACUSTICA** dichiarato sull'etichetta gialla, posizionata sul compressore, meno 20 dB.

COSE DA FARE

- Il compressore deve essere utilizzato in ambienti idonei (ben aerati, con temperatura ambiente compresa fra +5°C e +40°C) e mai in presenza di polveri, acidi, vapori, gas esplosivi o infiammabili.
- Mantenere sempre una distanza di sicurezza di almeno 4 metri tra il compressore e la zona di lavoro.
- Eventuali colorazioni che possono comparire sulla protezione in plastica del compressore durante le operazioni di verniciatura, indicano una distanza troppo ravvicinata.
- Inserire la spina del cavo elettrico in una presa idonea per forma, tensione e frequenza e conforme alle normative vigenti.
- Utilizzare prolunghe del cavo elettrico di lunghezza massima di 5 metri e con sezione del cavo non inferiore a 1,5 mm².
- Si sconsiglia l'uso di prolunghe diverse per lunghezza e sezione nonché adattatori e prese multiple.
- Usare sempre e soltanto l'interruttore del pressostato per spegnere il compressore.
- Usare sempre e solo la maniglia per spostare il compressore.
- Il compressore in funzione deve essere sistemato su un appoggio stabile e in orizzontale per garantire una corretta lubrificazione (versioni lubrificate).

COSE DA NON FARE

- Non dirigere mai il getto di aria verso persone, animali o verso il proprio corpo (Utilizzare occhiali protettivi per protezione degli occhi da corpi estranei sollevati dal getto).
- Non dirigere mai il getto di liquidi spruzzati da utensili collegati al compressore verso il compressore stesso.
- Non usare l'apparecchio a piedi nudi o con mani e piedi bagnati.
- Non tirare il cavo di alimentazione per staccare la spina dalla presa o per spostare il compressore.
- Non lasciare esposto l'apparecchio agli agenti atmosferici.
- Non trasportare il compressore con il serbatoio in pressione.
- Non eseguire saldature o lavorazioni meccaniche sul serbatoio. In caso di difetti o corrosioni occorre sostituirlo completamente.
- Non permettere l'uso del compressore a persone inesperte. Tenere lontano dall'area di lavoro bambini e animali.
- L'apparecchio non è destinato a essere usato da persone (bambini compresi) le cui capacità fisiche, sensoriali o mentali siano ridotte,

oppure con mancanza di esperienza o di conoscenza, a meno che esse abbiano potuto beneficiare, attraverso l'intermediazione di una persona responsabile della loro sicurezza, di una sorveglianza o di istruzioni riguardanti l'uso dell'apparecchio.

- I bambini devono essere sorvegliati per sincerarsi che non giochino con l'apparecchio.
- Non posizionare oggetti infiammabili o oggetti in nylon e stoffa vicino e/o sul compressore.
- Non pulire la macchina con liquidi infiammabili o solventi. Impiegare solamente un panno umido assicurandosi di avere scollegato la spina dalla presa elettrica.
- L'uso del compressore è strettamente legato alla compressione dell'aria. Non usare la macchina per nessun altro tipo di gas.
- L'aria compressa prodotta da questa macchina non è utilizzabile in campo farmaceutico, alimentare o ospedaliero se non dopo particolari trattamenti e non può essere utilizzata per riempire bombole da immersione.

COSE DA SAPERE

- Questo compressore è costruito per funzionare con un rapporto di intermittenza specificato sulla targhetta dati tecnici, (ad esempio S3-25 significa 2.5 minuti di lavoro e 7.5 minuti di fermata) onde evitare un eccessivo surriscaldamento del motore elettrico. Nel caso ciò si dovesse verificare, interverrebbe la protezione termica di cui il motore è dotato interrompendo automaticamente la corrente elettrica quando la temperatura è troppo elevata. Al ritorno delle condizioni normali di temperatura il motore si riavvia automaticamente.
- Per agevolare il riavvio della macchina è importante oltre alle operazioni indicate intervenire sul pulsante del pressostato riportandolo nella posizione spento e nuovamente su acceso (figg. 1-2).
- Le versioni monofase sono dotate di un pressostato dotato di una valvolina di scarico aria a chiusura ritardata che facilita l'avviamento del motore e pertanto è normale a serbatoio vuoto l'uscita di un soffio d'aria dalla medesima per qualche secondo.
- Tutti i compressori sono dotati di una valvola di sicurezza che interviene in caso di irregolare funzionamento del pressostato garantendo la sicurezza della macchina.
- La tacca rossa del manometro si riferisce alla pressione massima di esercizio del serbatoio. Non si riferisce alla pressione regolata.
- Durante l'operazione di montaggio di un utensile è tassativa l'interruzione del flusso d'aria in uscita.
- L'utilizzo dell'aria compressa nei diversi usi previsti (gonfiaggio, utensili pneumatici, verniciatura, lavaggio con detergenti solo a base acquosa ecc.) comporta la conoscenza ed il rispetto delle norme previste nei singoli casi.

2 MONTAGGIO

 Prima della messa in esercizio montare l'apparecchio in modo completo!

Montaggio delle ruote

Le ruote fornite devono essere montate come illustrato nelle figure 3 e 4.

- Fig. 3a & 3b: montaggio kit ruote - versione A
Montare in sequenza: a, b, c, d, e
- Fig. 4a & 4b: montaggio kit ruote - versione B

Montaggio del piedino di appoggio

Il piedino di appoggio (in gomma) deve essere montato come illustrato nelle figure 5 e 6.

- Fig. 5: montaggio del piedino di appoggio - versione A
- Fig. 6: montaggio del piedino di appoggio - versione B

Montaggio del filtro dell'aria

Togliere il tappo di trasporto con un cacciavite o utensile simile e avvitare saldamente all'apparecchio il filtro dell'aria (fig. 13a).

3 AVVIAMENTO ED UTILIZZO

- Controllare la rispondenza dei dati di targa del compressore con quelli reali dell'impianto elettrico; si ammette una variazione di tensione di +/- 10% rispetto al valore nominale.
- Inserire la spina del cavo di alimentazione in una presa idonea (fig. 7) verificando che il pulsante del pressostato posto sul compressore sia nella posizione spento "O" (OFF).
- Verificare il livello dell'olio tramite astina compresa nel tappo carico olio

(figg. 8a-8b-8c) ed eventualmente rabboccare.

- A questo punto il compressore è pronto per l'uso.

- Intervenedo sull'interruttore del pressostato (**fig. 1**) il compressore si avvia pompando aria ed immettendola attraverso il tubo di mandata nel serbatoio.
- Raggiunto il valore di taratura superiore (impostato dal costruttore in fase di collaudo) il compressore si ferma scaricando l'aria in eccesso presente nella testa e nel tubo mandata attraverso una valvolina posta sotto il pressostato.
Questo permette il successivo riavvio facilitato dalla mancanza di pressione nella testa. Utilizzando aria il compressore riparte automaticamente quando viene raggiunto il valore di taratura inferiore (2 bar tra superiore ed inferiore).
- E' possibile controllare la pressione presente all'interno del serbatoio attraverso la lettura del manometro a corredo (**fig. 9**).
- Il compressore continua a funzionare con questo ciclo in automatico fino a quando non si interviene sull'interruttore del pressostato.
- Se si desidera impiegare nuovamente il compressore attendere almeno 10 secondi dal momento dello spegnimento prima di riavviarlo.
- Tutti i compressori sono corredati di un riduttore di pressione. Agendo sul pomello a rubinetto aperto (ruotandolo in senso orario per aumentare la pressione e antiorario per diminuirla, **fig. 10a** e **fig. 10c**) è possibile regolare la pressione dell'aria in modo da ottimizzare l'uso degli utensili pneumatici. Quando è stato impostato il valore desiderato, operare sulla ghiera sottostante, avvitandola fino a bloccare il pomello (**fig. 10b** e **fig. 10d**).
- E' possibile verificare il valore impostato attraverso il manometro.
- **Verificare che il consumo d'aria e la massima pressione di esercizio dell'utensile pneumatico da impiegare siano compatibili con la pressione impostata sul regolatore di pressione e con la quantità di aria erogata dal compressore.**
- Al termine del lavoro fermare la macchina, scollegare la spina elettrica e svuotare il serbatoio (**figg. 11-12**).

4 MANUTENZIONE

- PRIMA DI QUALSIASI INTERVENTO DISINSERIRE LA SPINA, SVUOTARE COMPLETAMENTE IL SERBATOIO E LASCIARE RAFFREDDARE LA MACCHINA (FIGG. 11-12).

- Controllare il serraggio di tutte le viti in particolare quelle della testa del gruppo (coppia 10 Nm = 1,02 Kgm). Il controllo deve essere effettuato precedentemente al primo avviamento del compressore e successivamente al primo utilizzo intensivo, per ripristinare il valore corretto della coppia di chiusura modificato in seguito alle dilatazioni termiche.
- Dopo aver svitato le eventuali viti della protezione, pulire il filtro di aspirazione in funzione dell'ambiente di lavoro e comunque almeno ogni 100 ore (fig. 13b). Provvedere se necessario alla sostituzione dell'elemento filtrante (il filtro intasato determina un minor rendimento mentre se inefficace provoca una maggiore usura del compressore).
- Sostituire l'olio dopo le prime 100 ore di funzionamento e successivamente ogni 300 ore (figg. 14a-14b-14c). Controllare periodicamente il livello. Usare olio minerale SAE 40. (Per climi freddi si consiglia SAE 20). Non miscelare qualità diverse. Se subentrano variazioni di colore (biancastro = presenza di acqua; scuro = surriscaldato) si consiglia di sostituire immediatamente l'olio.
- Periodicamente (oppure a fine lavoro se di durata superiore ad un'ora) scaricare il liquido di condensa che si forma all'interno del serbatoio (fig. 12) dovuto all'umidità presente nell'aria. Questo per preservare dalla corrosione il serbatoio e non limitarne la capacità.
- Sia l'olio esausto (modelli lubrificati) che la condensa DEVONO ESSERE SMALTITI in rispetto della salvaguardia dell'ambiente e delle leggi in vigore.

Il compressore deve essere smaltito seguendo gli adeguati canali previsti dalle normative locali.

TABELLA 1 - INTERVALLI DI MANUTENZIONE

FUNZIONE	DOPO LE PRIME 100 ORE	OGNI 100 ORE	OGNI 300 ORE
Pulizia filtro aspirazione e/o sostituzione dell'elemento filtrante		•	
Sostituzione olio	•		•
Serraggio tiranti testa	All'avviamento e dopo la prima ora di lavoro		
Scarico condensa serbatoio	Periodicamente e a fine lavoro		

5 POSSIBILI ANOMALIE E RELATIVI INTERVENTI AMMESSI

ANOMALIA	CAUSA	INTERVENTO
Perdita di aria dalla valvola del pressostato a compressore fermo.	Valvola di ritegno che, per usura o sporcizia sulla battuta di tenuta, non svolge correttamente la sua funzione.	Svitare la testa esagonale della valvola di ritegno, pulire la sede ed il dischetto di gomma speciale (sostituire se usurato). Rimontare e serrare con cura (figg. 15a-15b).
Diminuzione di rendimento. Avviamenti frequenti. Bassi valori di pressione.	Eccessiva richiesta di prestazioni verificare o eventuali perdite dai giunti e/o tubazioni. Possibile filtro di aspirazione intasato.	Sostituire le guarnizioni dei raccordi, pulire o sostituire il filtro.
Il compressore si arresta e riparte autonomamente dopo qualche minuto.	Intervento della protezione termica, causa surriscaldamento del motore.	Pulire i passaggi d'aria nel convogliatore. Areare il locale. Riarmare la termica. Nei modelli lubrificati, verificare il livello e la qualità dell'olio.
Il compressore dopo alcuni tentativi di avviamento si arresta.	Intervento della protezione termica causa surriscaldamento del motore (disinserzione della spina durante la marcia, scarsa tensione di alimentazione).	Azionare l'interruttore di marcia arresto. Areare il locale. Attendere alcuni minuti ed il compressore si riavvierà autonomamente. Eliminare eventuali prolunghes del cavo di alimentazione.
Il compressore non si arresta ed interviene la valvola di sicurezza.	Funzionamento non regolare del compressore o rottura del pressostato.	Staccare la spina e rivolgersi al centro assistenza.

1 PRECAUTIONS

An **ACOUSTIC PRESSURE** value of 4 m. corresponds to the **ACOUSTIC POWER** value stated on the yellow label located on the compressor, minus 20 dB.

THINGS TO DO

- The compressor must be used in a suitable environment (well ventilated with an ambient temperature of between +5°C and +40°C) and never in places affected by dust, acids, vapors, explosive or flammable gases.
- Always maintain a safety distance of at least 4 meters between the compressor and the work area.
- Any coloring of the belt guards of the compressor during painting operations indicates that the distance is too short.
- Insert the plug of the electric cable in a socket of suitable shape, voltage and frequency complying with current regulations.
- Use extension cables with a maximum length of 5 meters and of suitable cross-section.
- The use of extension cables of different length and also of adapters and multiple sockets should be avoided.
- Always use the switch of the pressure switch to switch off the compressor
- Always use the handle to move the compressor.
- When operating, the compressor must be placed on a stable, horizontal surface to guarantee correct lubrication.

THINGS NOT TO DO

- Never direct the jet of air towards persons, animals or your body. (Always wear safety goggles to protect your eyes against flying objects that may be lifted by the jet of air).
- Never direct the jet of liquids sprayed by tools connected to the compressor towards the compressor.
- Never use the appliance with bare feet or wet hands or feet.
- Never pull the power cable to disconnect the plug from the socket or to move the compressor.
- Never leave the appliance exposed to adverse weather conditions.
- Never transport the compressor with the receiver under pressure.
- Do not weld or machine the receiver. In the case of faults or rusting, replace the entire receiver.
- Never allow inexperienced persons to use the compressor. Keep children and animals at a distance from the work area.

- This appliance is not intended for use by persons (including children) with reduced physical, sensory or mental capabilities, or lack of experience and knowledge, unless they have been given supervision or instruction concerning the use of the appliance by a person responsible for their safety.
- Children should be supervised to ensure that they do not play with the appliance.
- Do not position flammable or nylon/fabric objects closed to and/or on the compressor.
- Never clean the compressor with flammable liquids or solvents. Check that you have unplugged the compressor and clean with a damp cloth only.
- The compressor must be used only for air compression. Do not use the compressor for any other type of gas.
- The compressed air produced by the compressor cannot not be used for pharmaceutical, food or medical purposes except after particular treatments and cannot be used to fill the air bottles of scuba divers.

THINGS YOU SHOULD KNOW

- To avoid overheating of the electric motor, this compressor is designed for intermittent operation as indicated on the technical dataplate (for example, S3-25 means 2.5 minutes ON, 7.5 minutes OFF). In the case of overheating, the thermal cutout of the motor trips, automatically cutting off the power when the temperature is too high. The motor restarts automatically when normal temperature conditions are restored.
- To facilitate restart of the compressor, in addition to the operations indicated, it is important to return the button of the pressure switch to the OFF position and then to ON again (figures 1-2).
- Single-phase versions are fitted with a pressure switch equipped with a delayed closing air discharge valve which facilitates start-up of the motor. Therefore venting of air from this valve for a few seconds with the receiver empty is normal.
- All the compressors are fitted with a safety valve that is tripped in the case of malfunctioning of the pressure switch in order to assure machine safety.
- The red notch on the pressure gauge refers to the maximum operating pressure of the tank. It does not refer to the adjusted pressure.
- When fitting a tool, the flow of air in output must be switched off.
- When using compressed air, you must know and comply with the safety precautions to be adopted for each type of application (inflation, pneumatic tools, painting, washing with water-based detergents only, etc.).

2 ASSEMBLY

 You must fully assemble the appliance before using it for the first time.

Fitting the wheels

Fit the supplied wheels as shown in Fig. 3 and 4:

- Fig. 3a & 3b: Assembly of wheel kit - version A
Assembly by sequence: a, b, c, d, e
- Fig. 4a & 4b: Assembly of wheel kit - version B

Fitting the rubber foot

Fit the supplied rubber stopper as shown in Fig. 5 and 6.

- Fig. 5: fitting the rubber foot - version A
- Fig. 6: fitting the rubber foot - version B

Fitting the air filter

Remove the transportation stop with a screwdriver or similar and screw the air filter securely to the equipment (Fig. 13a).

reached, the compressor stops, venting the excess air present in the

3 START-UP AND USE

- Check for correspondence between the compressor plate data with the actual specifications of the electrical system. A variation of $\pm 10\%$ with respect of the rated value is allowed.
- Insert the plug of the power cable in a suitable socket (fig. 7) checking that the button of the pressure switch located on the compressor is in the OFF «O» position.
- Check the oil level using the rod included in the oil fuel plug (figures 8a-8b-8c), and if necessary top up.
- At this point, the compressor is ready for use.
- Operating on the switch of the pressure switch (fig. 1), the compressor starts, pumping air into the receiver through the delivery pipe.
- When the upper calibration value (set by the manufacturer) has been

head and in the delivery pipe through a valve located under the pressure switch.

This facilitates subsequent restart due to the absence of pressure in the head. When air is used, the compressor restarts automatically when the lower calibration value is reached (2 bar between upper and lower).

- The pressure in the receiver can be checked on the gauge provided (fig. 9).
- The compressor continues to operate according to this automatic cycle until the switch of the pressure switch is turned.
- Always wait at least 10 seconds from when the compressor has been switched off before restarting this.
- All compressors are fitted with a pressure reducer. Operating on the knob with the tap open (turning it in a clockwise direction to increase the pressure and in a counterclockwise direction to reduce this, fig. 10a and fig. 10c), air pressure can be regulated so as to optimize use of pneumatic tools. After setting the value required, the ring-nut underneath must be tightened to fasten the knob (fig. 10b and fig. 10d).
- The value set can be checked on the gauge.
- **Please check that the air consumption and the maximum working pressure of the pneumatic tool to be used are compatible with the pressure set on the pressure regulator and with the amount of air supplied by the compressor.**
- Always pull out the plug and drain the receiver once you have completed your work (figures 11-12).

4 MAINTENANCE

- **BEFORE CARRYING OUT ANY OPERATION, ALWAYS PULL OUT THE PLUG AND DRAIN THE RECEIVER COMPLETELY (figures 11-12).**
- Check that all screws (in particular those of the head of the unit) are tightly drawn up (torque 10 Nm = 1.02 Kgm).
The control must be performed before the first start-up of the compressor and subsequently before the first intensive use in order to restore the correct closing torque value modified as a result of heat expansion.
- After loosening any safety screws, clean the intake filter according to the

type of working environment and at least every 100 hours (figure 13b). If necessary, replace the filter element (clogging of the filter reduces compressor performance and an inefficient filter causes increased wear).

- Replace the oil after the first 100 hours of operation and every 300 hours subsequently (figures 14a-14b-14c). Remember to check the oil level at regular intervals.
Use **SAE 40**. (For cold climates, **SAE 20** is recommended). Never mix different grade oils. If the oil changes color (whitish = presence of water; dark = overheated), it is good practice to replace the oil immediately.
- Periodically (or after working with the compressor for more than an hour), drain the condensate that forms inside the receiver (fig. 12) due to the humidity in the air. This protects the receiver from corrosion and does not restrict its capacity.
- Spent oil (lubricated models) and condensate **MUST BE DISPOSED OF** in accordance with environmental protection regulations and current legislation.

The compressor must be disposed in conformity with the methods provided for by local regulations.

TABLE 1 – MAINTENANCE			
FUNCTION	AFTER THE FIRST 100 HOURS	EVERY 100 HOURS	EVERY 300 HOURS
Cleaning of intake filter and/or substitution of filtering element		•	
Change of oil	•		•
Tightening of head tension rods	At start-up and after the first hour of work		
Draining tank condensate	Periodically and at the end of work		

5 POSSIBLE FAULTS AND RELATED PERMITTED REMEDIES

FAULT	CAUSE	REMEDY
Leakage of air from the valve of the pressure switch with the compressor off.	Check valve that, due to wear or dirt on the seal, does not perform its function correctly.	Unscrew the hexagonal head of the check valve, clean the valve seat and the special rubber disk (replace if worn). Reassemble and tighten carefully (figures 15a-15b).
Reduction of performance. Frequent start-up. Low pressure values.	Excessive performance request, check for any leaks from the couplings and/or pipes. Intake filter may be clogged.	Replace the seals of the fitting, clean or replace the filter.
The compressor stops and restarts automatically after a few minutes.	Tripping of the thermal cutout due to overheating of the motor.	Clean the air ducts in the conveyor. Ventilate the work area. Reset the thermal cutout. On lubricated type models, check oil level and quality.
After a few attempts to restart, the compressor.	Tripping of the thermal cutout due to overheating of the motor (removal of the plug with the compressor running, low power voltage).	Activate the on/off switch. Ventilate the work area. Wait a few minutes. The compressor will restart independently. Remove any power cable extensions.
The compressor does not stop and the safety valve is tripped.	Irregular functioning of the compressor or breakage of the pressure switch.	Remove the plug and contact the Service Center.

Conserver le présent manuel pour pouvoir le consulter ultérieurement

1 PRECAUTIONS D'UTILISATION

La valeur de **PRESSION ACOUSTIQUE** mesurée 4 mt. équivaut à la valeur de **PUISSANCE ACOUSTIQUE** déclarée sur l'étiquette jaune, positionnée sur le compresseur, moins de 20 dB.

A FAIRE

- Le compresseur doit être utilisé dans des locaux appropriés (bien ventilés, avec une température ambiante comprise entre +5°C et +40°C) et totalement exempts de poussières, acides, vapeurs, gaz explosifs ou inflammables.
- Toujours respecter une distance de sécurité d'au moins 3 mètres entre le compresseur et la zone de travail.
- Les éventuelles pigmentations pouvant apparaître sur la protection en plastique du compresseur pendant des opérations de peinture, indiquent une distance trop réduite.
- Introduire la fiche du câble électrique dans une prise appropriée en termes de forme, de tension et de fréquence, conformément aux normes en vigueur.
- Utiliser des rallonges du câble électrique d'une longueur maximum de 5 mètres et ayant une section du câble non inférieure à 1,5 mm².
- L'utilisation de rallonges de longueur et section différentes, d'adaptateurs et de prises multiples, est fortement déconseillée.
- Utiliser exclusivement l'interrupteur du pressostat pour mettre le compresseur hors tension.
- Utiliser exclusivement la poignée pour déplacer le compresseur.
- Lorsqu'il est en marche, le compresseur doit être placé sur un support stable, en position horizontale, afin de garantir une lubrification correcte (versions lubrifiées).

A NE PAS FAIRE

- Ne jamais diriger le jet d'air vers des personnes, des animaux ou vers soi-même (porter des lunettes de protection contre les risques de projections de corps étrangers soulevés par le jet).
- Ne pas diriger vers le compresseur le jet des liquides pulvérisés par des outils branchés sur le compresseur lui-même.
- Ne pas utiliser l'appareil, les pieds et/ou les mains mouillés.
- Ne pas tirer le câble d'alimentation pour débrancher la fiche de la prise électrique ou pour déplacer le compresseur.
- Ne pas laisser l'appareil exposé aux agents atmosphériques.
- Ne pas transporter le compresseur lorsque son réservoir est sous pression.
- Ne pas soumettre le réservoir à des soudures ou à des usinages mécaniques. En cas de défauts ou de corrosion, il faut le remplacer en bloc.
- Interdire l'utilisation du compresseur aux personnes inexpérimentées. Veiller à ce que les enfants et les animaux stationnent loin de la zone de travail de l'appareil.
- Le présent appareil n'est pas apte à être utilisé par tous sujets (y compris

les enfants) dont les capacités physiques, sensorielles ou mentales seraient faibles, ou qui manqueraient d'expérience ou de compétence, à moins qu'ils n'aient été suivis ou renseignés quant à l'utilisation de l'appareil en question, et ce par l'intermédiaire d'une personne responsable de leur sécurité.

- Les enfants doivent être surveillés pour vérifier qu'ils ne jouent pas avec l'appareil.
- Ne pas placer des objets inflammables ou en nylon et tissu à proximité et/ou sur le compresseur.
- Ne pas nettoyer la machine à l'aide de liquides inflammables ou de solvants. Utiliser uniquement un chiffon humide, en veillant d'abord à ce que la fiche soit débranchée de la prise électrique.
- L'utilisation du compresseur est strictement limitée à la compression de l'air. Ne pas utiliser l'appareil avec d'autres types de gaz.
- L'air comprimé produit par cet appareil n'est pas utilisable dans les domaines pharmaceutique, alimentaire ou hospitalier, à moins qu'il ne soit ultérieurement soumis à des traitements particuliers ; de même, il ne peut pas être utilisé pour remplir les bouteilles utilisées dans la plongée sous-marine.

CE QU'IL FAUT SAVOIR

- Ce compresseur a été réalisé pour fonctionner avec le rapport d'intermittence spécifié sur la plaquette des caractéristiques techniques (par exemple, S3-25 signifie 2,5 minutes de fonctionnement et 7,5 minutes d'arrêt), afin d'éviter une surchauffe excessive du moteur électrique. Au cas où ce rapport ne serait pas respecté, la protection thermique dont le moteur est pourvu interviendra automatiquement, en coupant le courant électrique dès que la température devient trop élevée. Le moteur redémarrera automatiquement dès le rétablissement des conditions normales de fonctionnement.
- En plus des opérations indiquées ci-dessus, pour faciliter le redémarrage de l'appareil, il est important d'agir sur le bouton du pressostat, en le ramenant sur la position de mise hors tension puis de nouveau sur celle de mise sous tension (figures 1-2).
- Les versions monophasées sont équipées d'un pressostat muni d'un clapet d'évacuation de l'air à fermeture retardée, qui facilite le démarrage du moteur ; l'émission d'un souffle d'air depuis ce clapet durant quelques secondes, le réservoir vide, est donc tout à fait normale.
- Tous les compresseurs sont pourvus d'un clapet de sécurité qui intervient en cas de fonctionnement irrégulier du pressostat, en garantissant ainsi la sécurité de l'appareil.
- Le repère rouge sur le manomètre se rapporte à la pression de service maximale du réservoir. Elle ne concerne pas la pression réglée.
- Pendant l'opération de montage d'un outil, la sortie du débit d'air doit être impérativement coupée.
- L'utilisation de l'air comprimé pour les différentes utilisations prévues (gonflage, outils pneumatiques, peinture, lavage avec des détergents à base aqueuse seulement, etc.), comporte la connaissance et le respect des normes prescrites au cas par cas.

2 MONTAGE

 Il faut impérativement monter tout l'appareil avant de le mettre en service!

Montage des pneus

Les pneus fournis doivent être montés conformément aux figures 3 et 4.

- Fig. 3a-3b: Assemblage Kit pneus - version A
Monter en séquence: a, b, c, d, e
- Fig. 4a-4b: Assemblage Kit pneus - version B

Montage du pied d'appui

L'amortisseur en caoutchouc fourni doit être monté conformément aux figures 5 et 6.

- Fig. 5: Montage du pied d'appui - version A
- Fig. 6: Montage du pied d'appui - version B

Montage du filtre à air

Supprimez le bouchon de transport à l'aide d'un tournevis ou autre outil du même genre et vissez le filtre à air à fond sur l'appareil (fig. 13a).

3 MISE EN MARCHÉ ET UTILISATION

- Contrôler que les caractéristiques figurant sur la plaquette d'identification du compresseur correspondent bien aux caractéristiques effectives de l'équipement électrique. Une variation de tension de +/- 10% par rapport à la valeur nominale est admise.
- Introduire la fiche du câble d'alimentation dans une prise appropriée (fig.

7), en vérifiant que le bouton du pressostat, situé sur le compresseur, soit

sur la position de mise hors tension «O» (OFF).

- Sur les modèles lubrifiés, vérifier le niveau de l'huile à l'aide de la jauge intégrée dans le bouchon de remplissage (**figures 8a-8b-8c**); faire l'appoint, si besoin en est.
- A ce point, le compresseur est prêt à fonctionner.
- En intervenant sur l'interrupteur du pressostat (**fig. 1**), le compresseur démarre, en pompant l'air et en le canalisant vers le réservoir, à travers le tuyau de refoulement.
- Une fois la valeur de consigne supérieure atteinte (programmée par le constructeur lors des essais), le compresseur s'arrête, en évacuant le surplus d'air présent dans la tête et dans le tuyau de refoulement, à travers un clapet situé au-dessous du pressostat.
Cela permet le redémarrage ultérieur du compresseur, facilité par l'absence de pression dans la tête. En utilisant de l'air, le compresseur redémarre automatiquement dès que la valeur de consigne inférieure est atteinte (écart de 2 bars entre les valeurs de consigne supérieure et inférieure).
- Il est possible de vérifier la pression présente à l'intérieur du réservoir, en lisant le manomètre spécialement prévu à cet effet (**fig. 9**).
- Le compresseur continue de fonctionner en cycle automatique jusqu'à l'actionnement suivant de l'interrupteur du pressostat.
- Si l'on souhaite utiliser de nouveau le compresseur, attendre au moins 10 secondes après sa mise hors tension avant de le remettre en marche.
- Tous les compresseurs sont équipés d'un réducteur de pression. En agissant sur le pommeau, le robinet ouvert (en le tournant dans le sens des aiguilles d'une montre pour augmenter la pression, ou en sens inverse pour réduire la pression, **fig. 10a** et **fig. 10c**), il est possible de régler la pression de l'air, de manière à optimiser l'utilisation des outils

Le compresseur doit être évacué en suivant les canaux appropriés prévus par les normatives locales.

- pneumatiques. Une fois la valeur désirée programmée, appuyer sur le pommeau pour le bloquer, il est nécessaire d'agir sur la bague située en dessous, en la vissant jusqu'à bloquer le pommeau (figures 10b et 10d).
- Il est possible de vérifier la valeur programmée au moyen du manomètre.
 - **Vérifier que la consommation d'air et la pression maximum d'exercice de l'outil pneumatique qu'il faut employer soit compatible avec la pression établie sur le régulateur de pression et avec la quantité d'air distribuée par le compresseur.**
 - Au terme de l'utilisation, arrêter l'appareil, débrancher la fiche électrique et vider le réservoir (figures 11-12).

FUNCTION	APRES LES 100 PREMIERES HEURES	TOUTES LES 100 HEURES	TOUTES LES 300 HEURES
Nettoyage filtre aspiration et/ou remplacement de l'élément filtrant		•	
Vidange huile	•		•
Serrage tendeurs tête	Au démarrage et après la première heure de travail		
Evacuation Condensat réservoir	Périodiquement et à la fin du travail		

4 MAINTENANCE

• AVANT DE PROCEDER A N'IMPORTE QUELLE INTERVENTION, DEBRANCHER LA FICHE ET VIDER COMPLETEMENT LE RESERVOIR (figures 11-12).

- Vérifier le serrage de toutes les vis (notamment celles de la tête du groupe) (couple 10 Nm = 1,02 mkg).
Le contrôle est à effectuer avant le premier démarrage du compresseur et après la première utilisation intensive, afin de rétablir la bonne valeur de couple de fermeture modifié suite aux dilatations thermiques.
- Après avoir desserré les éventuelles vis de la protection, nettoyer le filtre d'aspiration en fonction de l'environnement de travail et, en tout cas, toutes les 100 heures de fonctionnement (figure 13b). Si nécessaire, remplacer l'élément filtrant (un filtre encrassé réduit le rendement, tandis qu'un filtre inefficace augmente l'usure du compresseur).
- Sur les modèles lubrifiés, vidanger l'huile après les 100 premières heures de fonctionnement, puis toutes les 300 heures (figures 14a-14b-14c). Vérifier périodiquement le niveau de l'huile.
Utiliser de l'huile minérale SAE 40 (pour les climats froids, il est conseillé d'utiliser l'huile SAE 20). Ne pas mélanger des types différents d'huiles. Si l'huile change de couleur (blanchâtre = présence d'eau; foncée = surchauffe), il est conseillé de la remplacer immédiatement.
- Vidanger périodiquement (ou en fin d'utilisation, si sa durée a dépassé une heure) le liquide de condensation qui s'accumule à l'intérieur du réservoir (fig. 12) à cause de l'humidité présente dans l'air. Ceci afin de protéger le réservoir contre la corrosion, de manière à ne pas limiter sa capacité.
- L'huile usagée (modèles lubrifiés) et le liquide de condensation DOIVENT ETRE TRAITES dans le respect de l'environnement et des lois en vigueur.

5 POSSIBLES ANOMALIES ET INTERVENTIONS ADMISES

ANOMALIE	CAUSE	INTERVENTION
Fuite d'air depuis le clapet du pressostat, le compresseur à l'arrêt.	Le clapet de retenue ne fonctionne pas correctement à cause de l'usure ou de la présence de salissures sur sa butée d'étanchéité.	Dévisser la tête hexagonale du clapet de retenue, nettoyer le logement et le disque en caoutchouc spécial (le remplacer en cas d'usure). Reposer et serrer soigneusement (figures 15a-15b).
Baisse du rendement. Démarrages fréquents. Faibles valeurs de pression.	Demande excessive de performances ou éventuelles fuites depuis les joints et/ou les canalisations. Le filtre d'aspiration pourrait être encrassé.	Remplacer les joints des raccords, nettoyer ou remplacer le filtre.
Le compresseur s'arrête et redémarre automatiquement après quelques minutes.	Intervention de la protection thermique, à cause de la surchauffe du moteur.	Nettoyer les conduits d'air dans le convoyeur. Aérer le local. Réamorcer la protection thermique. Sur les modèles lubrifiés, vérifier le niveau et la qualité de l'huile.
Après quelques tentatives de démarrage, le compresseur s'arrête.	Intervention de la protection thermique, à cause de la surchauffe du moteur (débranchement de la fiche pendant le fonctionnement, faible tension d'alimentation).	Actionner l'interrupteur d'arrêt. Aérer le local. Après quelques minutes, le compresseur redémarrera automatiquement. Retirer les éventuelles rallonges des câbles d'alimentation.
Le compresseur ne s'arrête pas et le clapet de sécurité intervient.	Fonctionnement irrégulier du compresseur ou défaillance du pressostat.	Débrancher la fiche et s'adresser au Centre Après-vente.

Diese Bedienungsanleitung für späteres Nachschlagen sorgfältig aufbewahren

1 VORSICHTSMASSNAHMEN BEIM GEBRAUCH

Der in 4 m Entfernung gemessene Schalldruck ist der auf dem gelben Etikett, das am Kompressor zu finden ist, angegebenen Schalleistung äquivalent und ist kleiner 20 dB.

AUF JEDEN FALL

- Der Kompressor darf nur in geeigneter Umgebung (gute Belüftung und Umgebungstemperaturen von +5°C bis +40°C) und niemals in der Nähe von Staub, Säuren, Dämpfen oder explosiven/entzündlichen Gasen eingesetzt werden.
- Zwischen dem Kompressor und dem Arbeitsbereich ist stets ein Abstand von mindestens 4 Metern einzuhalten.
- Eventuelle Verfärbungen auf der Kunststoffabdeckung des Kompressors während Lackierungsvorgängen weisen auf einen zu geringen Abstand hin.
- Den Stecker des Elektrokabels in eine Steckdose einstecken, deren Form, Spannung und Frequenz geeignet ist und den gesetzlichen Vorschriften entspricht.
- Für das Elektrokabel Verlängerungskabel von maximal 5 m Länge und einem Kabelquerschnitt von mindestens 1,5 mm² verwenden.
- Von der Verwendung von Kabeln unterschiedlicher Länge und Kabelquerschnitts sowie von Adaptern und Vielfachsteckdosen wird abgeraten.
- Zum Abschalten des Kompressors ausschließlich den Schalter des Druckwächters verwenden.
- Den Kompressor ausschließlich am Haltegriff bewegen und verschieben.
- Für den Betrieb ist der Kompressor auf eine stabile und horizontale Unterlage zu setzen, damit eine ordnungsgemäße Schmierung gewährleistet ist (geschmierte Versionen).

AUF KEINEN FALL

- Den Luftstrahl niemals auf Personen, Tiere oder den eigenen Körper richten (zum Schutz von durch den Strahl aufgewirbelten Fremdkörpern Schutzbrille tragen).
- Den Strahl von Flüssigkeiten, die von an den Kompressor angeschlossenen Geräten gespritzt werden, niemals auf den Kompressor selbst richten.
- Das Gerät niemals mit bloßen Füßen oder mit nassen Händen und Füßen bedienen.
- Zum Ziehen des Steckers aus der Steckdose oder zum Versetzen des Kompressors an einen anderen Ort niemals am Versorgungskabel ziehen.
- Das Gerät niemals im Freien lassen.
- Den Kompressor niemals transportieren, solange der Behälter unter Druck steht.
- Am Behälter keine Schweiß- oder mechanischen Arbeiten ausführen. Bei Schäden oder Korrosion ist er komplett auszutauschen.
- Der Kompressor darf niemals von Personen bedient werden, die in seinem

Gebrauch nicht geschult sind. Kinder und Tiere vom Arbeitsbereich fernhalten.

- Das Gerät darf nicht von Personen (Kinder inbegriffen) mit beschränkten körperlichen, sensorischen oder geistlichen Kapazitäten, oder ohne erworbene Erfahrung oder Kenntnissen, benutzt werden, es sei denn, sie wurden durch eine für ihre Sicherheit verantwortliche Person beaufsichtigt und über den Gebrauch des Gerätes informiert.
- Kinder müssen beaufsichtigt und es muss sichergestellt werden, dass sie nicht mit dem Gerät spielen.
- Entzündliche Gegenstände oder Gegenstände aus Nylon und Stoff niemals in die Nähe und/oder auf den Kompressor legen.
- Die Maschine niemals mit entzündbaren Flüssigkeiten oder Lösungsmitteln reinigen. Zur Reinigung lediglich ein feuchtes Tuch verwenden. Der Stecker muss hierbei von der Steckdose abgezogen sein.
- Die Verwendung des Kompressors ist auf die Erzeugung von Druckluft beschränkt. Die Maschine für keine andere Gasart verwenden.
- Die von dieser Maschine erzeugte Druckluft darf außer nach besonderen Behandlungen nicht im pharmazeutischen, Nahrungsmittel- oder Kliniksektor verwendet werden und eignet sich nicht für das Befüllen von Tauchflaschen.

WAS SIE UNBEDINGT WISSEN SOLLTEN

- Dieser Kompressor wurde für einen Intervallbetrieb wie auf dem Schild der technischen Daten angegeben konstruiert (S3-25 bedeutet z. B. 2,5 Minuten Betrieb und 7,5 Minuten Stillstand), um einer Überhitzung des Elektromotors vorzubeugen. Im Fall einer Überhitzung schaltet sich die Wärmeschutzvorrichtung des Motors ein, die automatisch die Stromzufuhr unterbricht. Ist die normale Betriebstemperatur wieder hergestellt, schaltet sich der Motor automatisch wieder ein.
- Für ein leichteres Wiederanlassen der Maschine ist außer den angegebenen Vorgängen der Knopf des Druckwächters in abgeschaltete Stellung und daraufhin erneut auf eingeschaltete Stellung zu bringen (Abb. 1-2).
- Die Einphasenversionen sind mit einem Druckwächter ausgestattet, dessen Luftblussventil mit Schlussverspätung das Anlassen des Motors erleichtert. Der einige Sekunden dauernde Luftaustritt aus dem Ventil bei leerem Behälter ist daher normal.
- Alle Kompressoren verfügen über ein Sicherheitsventil, das bei Funktionsstörungen des Druckwächters eingreift und somit die Sicherheit der Maschine gewährleistet.
- Die rote Markierung am Manometer bezieht sich auf den maximalen Betriebsdruck des Tanks. Sie bezieht sich nicht auf den eingestellten Druck.
- Während der Montage eines Werkzeugs ist der Strom der austretenden Luft unbedingt zu unterbrechen.
- Die Verwendung der Druckluft für die vorgesehenen Zwecke (Aufpumpen, Druckluftwerkzeuge, Lackierung, Wäsche mit Reinigungsmitteln auf ausschließlich wässriger Basis usw.) erfordert die Kenntnis und Befolgung der in den einzelnen Fällen geltenden Normen.

kontrollieren, dass sich der Knopf des Druckwächters auf dem Kompressor

2 MONTAGE

 Vor der Inbetriebnahme das Gerät unbedingt komplett montieren!

Montage der Räder

Die beiliegenden Räder müssen entsprechend Bild 3 - 4 montiert werden.

- **Abb. 3a & 3b:** Montage Räderset (Version A)
Montage: a, b, c, d, e
- **Abb. 4a & 4b:** Montage Räderset (Version B)

Montage des Standfußes

Der beiliegende Gummipuffer muss entsprechend Bild 5 - 6 montiert werden.

- **Abb. 5:** Montage des Standfußes (Version A)
- **Abb. 6:** Montage des Standfußes (Version B)

Montage des Luftfilters

Entfernen Sie den Transportstopfen mit einem Schraubenzieher oder ähnl. und schrauben Sie den Luftfilter am Gerät fest (**Abb. 13a**).

3 ANLASSEN UND GEBRAUCH

- Es ist die Übereinstimmung der Daten des Kennzeichenschildes des Kompressors mit denen der vorhandenen elektrischen Anlage zu vergleichen; ein Spannungsunterschied von +/- 10 % gegenüber der Nominalstärke ist zulässig.
- Das Versorgungskabel in eine geeignete Dose (**Abb. 7**) einstecken und

in abgeschalteter Stellung „O“ (OFF) befindet.

- Bei geschmierten Modellen den Ölstand mit dem Messstab am Deckel der Ölfüllöffnung (**Abb. 8a-8b-8c**) kontrollieren und eventuell auffüllen.
- Der Kompressor ist nun funktionsbereit.
- Durch Betätigung des Schalters auf dem Druckwächter (**Abb. 1**) wird der Kompressor in Betrieb gesetzt und pumpt Luft durch die Druckleitung in den Behälter.
- Bei Erreichen des oberen Eichwerts (vom Hersteller in der Prüfphase eingestellt) hält der Kompressor an und lässt die überflüssige Luft im Kopf und in der Druckleitung über ein unter dem Druckwächter positioniertes Ventil ab. Durch dieses Ablassen des Drucks aus dem Kopf wird das nächste Anlassen der Maschine erleichtert. Durch die Verwendung von Luft setzt sich der Kompressor automatisch wieder in Betrieb, sobald der untere Eichwert erreicht wird (2 bar zwischen oberem und unterem Eichwert).
- Der Druck im Innern des Behälters kann am mitgelieferten Manometer abgelesen werden (**Abb. 9**).
- Der Kompressorbetrieb wird in diesem Automatikzyklus fortgesetzt, bis der Schalter des Druckwächters betätigt wird.
- Soll der Kompressor erneut verwendet werden, so ist vor dem Anlassen eine Wartezeit von mindestens zehn Sekunden ab dem Zeitpunkt des Abschaltens einzuhalten.
- Alle Kompressoren sind mit einem Druckreduzierer ausgestattet. Durch Betätigen des Kugelgriffs (und Drehen im Uhrzeigersinn zum Erhöhen des Drucks und gegen den Uhrzeigersinn zum Vermindern des Drucks, **Abb. 10a-10c**) kann der Luftdruck für die optimale Verwendung der pneumatischen Werkzeuge reguliert werden. Ist der gewünschte Wert eingestellt, Zwinde bis zur Sperrung des Kugelgriffs zugeschraubt werden

(Abb. 10b-10d).

- Der eingestellte Wert kann am Manometer angeben.
- **Es ist zu überprüfen, ob der Luftverbrauch und der maximale Betriebsdruck des zu verwendenden Pneumatikwerkzeugs mit dem am Druckregler eingestellten Druck und der vom Kompressor erzeugten Luftmenge übereinstimmen.**
- Nach Beendigung des Arbeitsvorgangs die Maschine ausschalten, den Stecker des Stromkabels abziehen und den Behälter leeren (Abb. 11-12).

3a WICHTIGE INFORMATION!

Der Betreiber der Kompressoranlage ist persönlich dafür verantwortlich ein formloses.

Protokollbuch zu führen. Dieses Protokollbuch sollte folgendes enthalten: Zusammenfassung der vorhandenen Bescheinigungen für den Kessel sowie die.

Dokumentation der **notwendigen wiederkehrenden** Prüfungen.

Den Betrieb des Druckbehälters ist in der Druckbehälterverordnung festgelegt.

Bei Druckluftbehältern der Gruppe III, die mehr als 200 l jedoch nicht mehr als 1000 l Druckflüssigkeit haben (Inhalt l. x bar) ist gemäß Druckbehälter – Verordnung folgendes zu beachten:

- Der Druckluftbehälter ist, gemäß der Druckbehälterverordnung, am Aufstellungsort durch einen Sachverständigen (z. B. TÜV) zu prüfen. Mit einer Baumusterbescheinigung (ZUA) und Herstellererklärung über Baugleichheit mit Baumuster, ist die Prüfung am Aufstellungsort / Ausrüstung durch einen Sachkundigen (z. B. Werksmonteur, od. Kundendienst-Servicefirma) zulässig. Falls vorhanden, befindet sich die ZUA – Nummer auf dem Typenschild des Gerätes, oder es liegt eine ZUA – Prüfbescheinigung bei.
- Wiederholungsprüfung (innere Prüfung) alle 5 Jahre durch einen Sachkundigen (z. B. Werksmonteur, od. Kundendienst-Servicefirma).
- Druckprüfung alle 10 Jahre durch einen Sachkundigen. (z. B. Werksmonteur, od. Kundendienst-Servicefirma).
- Die beiliegende Bedienungsanleitung für den Druckbehälter ist sorgfältig zu lesen und zu beachten.
- Ansonsten gelten für Deutschland die Vorschriften der Druckbehälterverordnung.

4 WARTUNG

- **VOR JEDER WARTUNGSHANDLUNG DEN STECKER ZIEHEN UND DEN BEHÄLTER VOLLSTÄNDIG LEEREN (ABB. 11-12).**
- Kontrollieren Sie den Zustand aller Schrauben, insbesondere die des Blockkopfes (Anzugsmoment 10 Nm = 1,02 kgm). Die Kontrolle muss vor der Erstinbetriebnahme des Kompressors und nach dem ersten intensiven Einsatz durchgeführt werden, um den korrekten Wert des Schließmoments wieder herzustellen, der durch die Wärmeausdehnung verändert wurde.
- Nach dem Lösen der eventuellen Schrauben der Schutzabdeckung je nach Arbeitsumgebung, auf jeden Fall aber jeweils nach 100 Betriebsstunden, den Ansaugfilter reinigen (Abb. 13b). Falls erforderlich, den Filtereinsatz ersetzen (ein verstopfter Filter führt zu geringerer Leistung, ein wirkungsloser Filter zu stärkerem Verschleiß des Kompressors).
- Bei geschmierten Modellen ist das Öl nach den ersten 100 Betriebsstunden und anschließend alle 300 Betriebsstunden zu wechseln (Abb. 14a-14b-14c). Den Ölstand regelmäßig überprüfen. Mineralöl vom Typ **SAE 40** verwenden. (Bei kalten Klimazonen wird **SAE 20** empfohlen). Unterschiedliche Ölqualitäten auf keinen Fall mischen. Beim Auftreten von farblichen Veränderungen (weißlich = Wasser enthalten; dunkel = Überhitzung) wird ein unverzüglich Ölwechsel empfohlen.
- Das sich wegen der Luftfeuchtigkeit im Innern des Behälters bildende Kondenswasser (Abb. 12) regelmäßig (oder nach Abschluss des Arbeitsvorgangs, wenn dieser länger als eine Stunde dauert) ablassen. Hierdurch wird der Behälter vor Korrosion geschützt und seine Kapazität erhalten.
- Sowohl das Ablassöl (geschmierte Modelle) als auch das Kondenswasser sind aus Umweltschutzgründen und gemäß den geltenden gesetzlichen Bestimmungen fachgerecht zu entsorgen.

TABELLE 1 - WARTUNGSINTERVALLE

FUNKTION	NACH DEN ERSTEN 100 STUNDEN	ALLE 100 STUNDEN	ALLE 300 STUNDEN
Reinigung des Luftfilters und/oder Austauschs des Filters		•	
Ölwechsel	•		•
Anziehen des Kopf-Laufrades	bei Inbetriebnahme und nach der ersten Betriebsstunde		
Entleeren des Kondensatbehälters	regelmäßig und bei Betriebsende		

Der Kompressor ist entsprechend der gültigen nationalen Gesetze zu entsorgen.

5 MÖGLICHE STÖRUNGEN UND ENTSPRECHENDE ABHILFEMASSNAHMEN

STÖRUNG	URSACHE	MASSNAHME
Luftaustritt aus dem Ventil des Druckwächters bei Kompressor in Stillstand.	Rückhalteventil aufgrund von Verschleiß oder Verunreinigung auf dem Dichtungsanschlag funktionsgestört.	Den Sechskantkopf des Rückhalteventils abschrauben, den Sitz und die Spezialgummischeibe reinigen (bei Verschleiß ersetzen). Wieder anbringen und sorgfältig anziehen (Abb. 15a-15b).
Leistungsverringerung. Häufige Inbetriebnahmen. Niedrige Druckwerte.	Auf übermäßige Leistungsanforderungen oder eventuelle undichte Stellen in Verbindungen und/oder Leitungen überprüfen. Möglicherweise Ansaugfilter verstopft.	Dichtungen der Anschlüsse ersetzen. Filter reinigen oder ersetzen.
Der Kompressor hält an und setzt nach einigen Minuten den Betrieb selbstständig wieder fort.	Eingriff der Wärmeschutzvorrichtung aufgrund Überhitzung des Motors.	Luftdurchlässe im Förderer reinigen. Raum lüften. Thermik neu einrichten. Bei den geschmierten den Ölstand und die Qualität des Öls kontrollieren.
Nach mehreren Versuchen der Inbetriebnahme hält der Kompressor an.	Eingriff der Wärmeschutzvorrichtung aufgrund Überhitzung des Motors (Abziehen des Steckers während des Betriebs, geringe Versorgungsspannung).	Den Ein-Aus-Schalter betätigen. Raum lüften. Einige Minuten abwarten, bis sich der Kompressor von selbst wieder in Betrieb setzt. Eventuelle Verlängerungen des Versorgungskabels entfernen.
Der Kompressor hält nicht an, und das Sicherheitsventil schreitet ein.	Funktionsstörung des Kompressors oder Defekt des Druckwächters.	Stecker abziehen und Kundendienststelle kontaktieren.

Conservar este manual de instrucciones para poder consultarlo en el futuro

1 PRECAUCIONES DE USO

El valor de **PRESIÓN ACÚSTICA** medido de 4 m. equivale al valor de **POTENCIA ACÚSTICA** indicado en la etiqueta amarilla, colocada en el compresor, menos 20 dB.

HAY QUE HACER

- El compresor se debe utilizar en ambientes adecuados (bien ventilados, con una temperatura ambiente de +5°C a +40°C) y nunca en presencia de polvo, ácidos, vapores, gases explosivos o inflamables.
- Mantener siempre una distancia de seguridad de al menos 3 metros entre el compresor y la zona de trabajo.
- Las eventuales coloraciones que pueden aparecer en la protección de plástico del compresor durante las operaciones de pintura indican una distancia insuficiente.
- Conectar el enchufe del cable eléctrico en una toma apropiada por su forma, tensión y frecuencia, y conforme con las normas vigentes.
- Utilizar prolongadores del cable eléctrico de una longitud máxima de 5 metros y con una sección del cable no inferior a 1,5 mm².
- No se recomienda el uso de prolongadores de otras longitudes y secciones, ni tampoco el uso de adaptadores de tomas múltiples.
- Usar sólo y exclusivamente el interruptor del presóstato para apagar el compresor.
- Usar sólo y exclusivamente la manilla para desplazar el compresor.
- El compresor en funcionamiento se debe colocar sobre un apoyo estable y en horizontal, para garantizar una correcta lubricación (versiones lubricadas).

NO HAY QUE HACER

- No dirigir nunca el chorro de aire hacia personas, animales o hacia el propio cuerpo (utilizar gafas de protección para proteger los ojos contra la entrada de cuerpos extraños alzados por el chorro).
- No dirigir nunca hacia el compresor el chorro de líquido pulverizado por los equipos conectados al mismo.
- No usar el equipo con los pies desnudos ni con las manos o los pies mojados.
- No tirar del cable de alimentación para desconectar el enchufe de la toma de corriente o para mover el compresor.
- No dejar el equipo expuesto a los agentes atmosféricos.
- No transportar el compresor con el depósito a presión.
- No realizar soldaduras ni trabajos mecánicos en el depósito. En caso de defectos o de corrosión hay que sustituirlo completamente.
- No permitir que personas inexpertas usen el compresor. Mantener alejados de la zona de trabajo a los niños y animales.
- Este aparato no está destinado a ser usado por personas (niños incluidos)

cuyas capacidades físicas, sensoriales o mentales estén reducidas, o faltas de experiencia y conocimiento, a no ser que éstas hayan podido beneficiarse, a través de la intermediación de una persona responsable de su seguridad, de una supervisión o de instrucciones referentes al uso del aparato.

- Hay que vigilar a los niños para asegurarse de que no jueguen con el aparato.
- No colocar objetos inflamables o de nylon y tela cerca y/o encima del compresor.
- No limpiar la máquina con líquidos inflamables o solventes. Utilizar solamente un paño húmedo, asegurándose de haber desconectado el enchufe de la toma de corriente eléctrica.
- El uso del compresor está estrechamente ligado a la compresión del aire. No usar la máquina para ningún otro tipo de gas.
- El aire comprimido producido por esta máquina no se puede utilizar en el campo farmacéutico, alimentario ni hospitalario, sino sólo luego de tratamientos especiales, y no se puede utilizar para llenar bombonas para la inmersión submarina.

HAY QUE SABER

- Este compresor está fabricado para funcionar con la relación de intermitencia especificada en la placa de datos técnicos (por ejemplo, S3-25 significa 2,5 minutos de trabajo y 7,5 minutos de parada) para evitar un excesivo recalentamiento del motor eléctrico. De lo contrario, interviene la protección térmica presente en el motor, interrumpiendo automáticamente la corriente eléctrica cuando la temperatura sea demasiado alta. Cuando se restablecen las condiciones normales de temperatura, el motor arranca otra vez automáticamente.
- Para facilitar el nuevo arranque de la máquina es importante, además de las operaciones indicadas, actuar sobre el botón del presóstato, llevándolo otra vez a la posición de apagado y nuevamente a la de encendido (fig. 1-2).
- Las versiones monofásicas están dotadas de un presóstato con una pequeña válvula de descarga del aire de cierre retardado, que facilita el arranque del motor y, por lo tanto, es normal que, con el depósito vacío, por algunos segundos salga un chorro de aire por la misma.
- Todos los compresores están equipados con una válvula de seguridad que interviene en caso de funcionamiento irregular del presóstato, garantizando la seguridad de la máquina.
- La raya roja del manómetro se refiere a la presión máxima de funcionamiento del depósito. No se refiere a la presión regulada.
- Durante la operación de montaje de una herramienta es obligatorio cortar el flujo de aire en salida.
- El uso del aire comprimido en los distintos empleos previstos (inflado, herramientas neumáticas, pintura, lavado con detergentes sólo de base acuosa etc.) implica el conocimiento y el respeto de las normas previstas en cada uno de los casos.

2 MONTAJE

 ¡Montar completamente el aparato antes de ponerlo en servicio!

Montaje de las ruedas

Montar las ruedas adjuntas siguiendo las indicaciones de la fig. 3 y 4.

- Fig. 3a & 3b: Montaje de ruedas - Version A
Ordem de montage: a, b, c, d, e
- Fig. 4a & 4b: Montaje de ruedas - Version B

Montaje de la pata de apoyo

Montar el tope de goma adjunto siguiendo las indicaciones de la fig. 5 y 6.

- Fig. 5: Montaje de la pata de apoyo - Version A
- Fig. 6: montaje de la pata de apoyo - Version B

Montaje del filtro de aire

Retirar los taponeros para el transporte con un destornillador o similar y atornillar bien el filtro de aire al aparato (fig. 13a).

3 ARRANQUE Y USO

- Controlar que las características nominales del compresor correspondan con las reales de la instalación eléctrica; se admite una variación de tensión de +/- 10% respecto del valor nominal.
- Colocar el enchufe del cable de alimentación en una toma apropiada (fig. 7), comprobando que el botón del presóstato situado en el compresor esté en la posición de apagado «O» (OFF).

- Comprobar el nivel del aceite mediante la varilla incorporada en el tapón de carga de aceite (fig. 8a-8b-8c) y, eventualmente, rellenar.

- Ahora el compresor está listo para usar.
- Actuando sobre el interruptor del presóstato (**fig. 1**), el compresor arrancabombeando aire e introduciéndolo en el depósito a través del tubo de impulsión.
- Cuando se alcanza el valor de calibración superior (configurado por el fabricante en fase de ensayo), el compresor se detiene, descargando el aire en exceso presente en la cabeza y en el tubo de impulsión a través de una válvula situada debajo del presóstato. Esto permite el sucesivo arranque, facilitado por la ausencia de presión en la cabeza. Utilizando aire, el compresor arranca otra vez automáticamente cuando se alcanza el valor de calibración inferior (2 bar entre superior e inferior). Es posible controlar la presión presente dentro del depósito mediante la lectura del manómetro entregado con el equipo (**fig. 9**).
- El compresor sigue funcionando con este ciclo en automático hasta que se accione el interruptor del presóstato. Si se quiere utilizar nuevamente el compresor, antes de reactivarlo esperar al menos 10 segundos a partir del momento del apagado.
- Todos los compresores están equipados con un reductor de presión. Actuando sobre la perilla con el grifo abierto (girándolo en el sentido de las agujas del reloj para aumentar la presión y en el sentido contrario para reducirla, **fig. 10a** y **10c**) es posible regular la presión del aire para optimizar el uso de las herramientas neumáticas. Cuando se ha configurado el valor deseado, accionar la abrazadera de abajo, enroscándola hasta bloquear la perilla (**fig. 10b** y **10d**).
- Es posible comprobar el valor configurado a través del manómetro.
- **Compruebe que el consumo de aire y la presión máxima de funcionamiento de la herramienta neumática a utilizar es compatible con la presión configurada en el regulador de presión y con la cantidad de aire que suministra el compresor.**

- Al final del trabajo, detener la máquina, desconectar el enchufe eléctrico y vaciar el depósito (fig. 11-12).

- Ya sea el aceite agotado (modelos lubricados) que la condensación SE DEBEN ELIMINAR respetando las normas de protección del medio ambiente y las leyes vigentes.

4 MANTENIMIENTO

- ANTES DE CUALQUIER INTERVENCIÓN, DESCONECTAR EL ENCHUFE Y VACIAR COMPLETAMENTE EL DEPÓSITO (fig. 11-12).**
- Controlar el ajuste de todos los tornillos (especialmente los de la cabeza del grupo) (par 10 Nm = 1,02 Kgm).
El control se debe efectuar antes del primer arranque del compresor y tras el primer uso intensivo, para restablecer el valor correcto del par de cierre modificado tras las dilataciones térmicas.
- Después de desenroscar los eventuales tornillos de la protección, limpiar el filtro de aspiración de acuerdo con el medio ambiente de trabajo y, en todos los casos, al menos cada 100 horas (fig. 13b). Si fuera necesario, reemplazar el elemento filtrante (el filtro obstruido implica un menor rendimiento y, si no funciona correctamente, le provoca un mayor desgaste al compresor).
- Reemplazar el aceite luego de las primeras 100 horas de funcionamiento y, a continuación, cada 300 horas (fig. 14a-14b-14c). Controlar periódicamente el nivel.
Usar aceite mineral **SAE 40**. (Para los climas fríos se recomienda el **SAE 20**). No mezclar distintos tipos de aceite. Si se notan variaciones de color (blancuzco = presencia de agua; oscuro = recalentamiento) se recomienda cambiar inmediatamente el aceite.
- Periódicamente (o al final del trabajo, si dura más de una hora) descargar el líquido de condensación que se forma dentro del depósito (fig. 12) debido a la humedad presente en el aire. Esto sirve para proteger el depósito contra la corrosión y para no limitar su capacidad.

El compresor debe vaciarse utilizando los canales adecuados que se indican en las normativas locales.

TABLA 1 – FRECUENCIA DE MANTENIMIENTO

FUNCIÓN	TRAS LAS PRIMERAS 100 HORAS	CADA 100 HORAS	CADA 300 HORAS
Limpeza filtro aspiración y/o sustitución del elemento filtrante		•	
Cambio aceite	•		•
Ajuste tirantes cabeza	En la puesta en marcha y tras la primera hora de trabajo		
Desagüe Condensación depósito	Periódicamente y al final del trabajo		

5 POSIBLES ANOMALÍAS Y LAS CORRESPONDIENTES INTERVENCIÓNES ADMITIDAS

ANOMALÍA	CAUSA	INTERVENCIÓN
Pérdida de aire por la válvula del presóstato con el compresor detenido.	Válvula de retención que, por desgaste o suciedad del contacto de estanqueidad, no cumple correctamente su función.	Desenroscar la cabeza hexagonal de la válvula de retención, limpiar el asiento y el disco de goma especial (cambiarlo si está gastado). Montar otra vez y ajustar con cuidado (fig. 15a-15b).
Disminución del rendimiento. Arranques frecuentes. Bajos valores de presión.	Excesiva exigencia de prestaciones – comprobar - o posibles pérdidas por las juntas y/o las tuberías. Filtro de aspiración posiblemente obstruido.	Reemplazar las juntas de los racores. Limpiar o reemplazar el filtro.
El compresor se detiene y arranca otra vez autónomamente luego de algunos minutos.	Intervención de la protección térmica debido al recalentamiento del motor.	Limpiar los pasos de aire del transportador. Ventilar el local. Rearmar la térmica. En los modelos lubricados, comprobar el nivel y la calidad del aceite.
El compresor se detiene luego de algunos intentos de arranque.	Intervención de la protección térmica debido a un recalentamiento del motor (desconexión del enchufe durante la marcha, escasa tensión de alimentación).	Accionar el interruptor de marcha/parada. Ventilar el local. Esperar algunos minutos y el compresor arrancará otra vez autónomamente. Eliminar los posibles prolongadores del cable de alimentación.
El compresor no se detiene e interviene la válvula de seguridad.	Funcionamiento no regular del compresor o rotura del presóstato.	Desconectar el enchufe y dirigirse al centro de asistencia.

1 PRECAUÇÕES DE USO

O valor de PRESSÃO ACÚSTICA medindo a 4 m. equivale ao valor de POTÊNCIA ACÚSTICA declarado na etiqueta amarela, posicionada no compressor, menos 20 dB.

O QUE FAZER

- O compressor deve ser utilizado em ambientes adequados (bem arejados, com temperatura ambiente compreendida entre +5°C e +40°C) e nunca em presença de pós, ácidos, vapores, gases explosivos ou inflamáveis.
- Manter sempre uma distância de segurança de pelo menos 3 metros entre o compressor e a zona de trabalho.
- Eventuais colorações que possam aparecer na protecção em plástico do compressor durante as operações de pintura, indicam uma distância demasiado próxima.
- Inserir a ficha do cabo eléctrico numa tomada adequada quanto à forma, tensão e frequência e em conformidade com as normas vigentes.
- Utilizar extensões de cabo eléctrico de comprimento máximo de 5 metros e com secção do cabo não abaixo de 1,5 mm².
- Não é aconselhado o uso de extensões com comprimento e secção diferentes, nem de adaptadores e tomadas múltiplas.
- Usar exclusivamente o interruptor do pressostato para desligar o compressor.
- Usar exclusivamente a alça para deslocar o compressor.
- O compressor em funcionamento deve ser colocado sobre um apoio estável e na horizontal para garantir uma correcta lubrificação (versões lubrificadas).

O QUE NÃO FAZER

- Nunca orientar o jacto de ar na direcção de pessoas, animais ou do próprio corpo (Utilizar óculos de protecção para proteger os olhos contra corpos estranhos movidos pelo jacto).
- Nunca orientar o jacto de líquidos borrifados por ferramentas ligadas ao compressor na direcção deste último.
- Não usar o aparelho com os pés descalços ou com as mãos e os pés molhados.
- Não puxar o cabo de alimentação para desligar a ficha da tomada ou para deslocar o compressor.
- Não deixar o aparelho exposto às intempéries.
- Não transportar o compressor com o depósito sob pressão.
- Não executar soldaduras ou trabalhos mecânicos no depósito. Em caso de defeitos ou corrosões, é necessário substituí-lo completamente.
- Não permitir que pessoas inexperientes usem o compressor. Manter longe da área de trabalho crianças e animais.

- Este aparelho não se destina a ser usado por pessoas (incluindo crianças) cujas capacidades físicas, sensitivas ou mentais sejam reduzidas ou no caso de falta de experiência e conhecimento, a não ser que beneficiem, por intermédio de uma pessoa responsável pela sua segurança, de vigilância ou instruções respeitantes ao uso do aparelho.
- As crianças devem ser vigiadas para evitar que brinquem com o aparelho.
- Não posicionar objectos inflamáveis ou objectos em nylon e tecido perto e/ou sobre o compressor.
- Não limpar a máquina com líquidos inflamáveis ou solventes. Utilizar somente um pano húmido, certificando-se de ter desligado a ficha da tomada eléctrica.
- O uso do compressor está estritamente ligado à compressão de ar. Não usar a máquina para nenhum outro tipo de gás.
- O ar comprimido produzido por esta máquina não pode ser utilizado no campo farmacêutico, alimentar ou hospitalar a não ser depois de tratamentos especiais e não pode ser utilizado para encher garrafas de mergulho.

O QUE SABER

- **Este compressor foi construído para funcionar com uma relação de intermitência especificada na placa de dados técnicos**, (por exemplo, S3-25 significa 2,5 minutos de trabalho e 7,5 minutos de pausa) para evitar um sobreaquecimento excessivo do motor eléctrico. Se isso acontecer, intervem a protecção térmica com a qual o motor está equipado, interrompendo automaticamente a corrente eléctrica quando a temperatura estiver demasiado elevada. Quando voltam as condições normais de temperatura, o motor reactiva-se automaticamente.
- Para facilitar a reactivação da máquina, além das operações indicadas, é importante intervir no botão do pressostato repondo-o na posição de desligado e, depois, de novo em ligado (figs. 1-2).
- As versões monofásicas estão equipadas com uma válvula de escape do ar com fechamento atrasado que facilita o arranque do motor e, portanto, é normal, com o depósito vazio, a saída dum sopro de ar da mesma por alguns segundos.
- Todos os compressores estão equipados com uma válvula de segurança que intervem em caso de funcionamento irregular do pressostato garantindo a segurança da máquina.
- O entalhe vermelho do manómetro refere-se à pressão máxima de funcionamento do reservatório. Não refere-se à pressão regulada.
- Durante a operação de montagem dum ferramenta, é obrigatória a interrupção do fluxo de ar na saída.
- A utilização do ar comprimido nos diversos usos previstos (insuflação, ferramentas pneumáticas, pintura, lavagem com detergentes somente com base aquosa, etc.) implica o conhecimento e o respeito das normas previstas em cada caso separadamente.

2 MONTAGEM

 Antes de colocar em funcionamento montar o aparelho por completo!

Montagem das rodas

As rodas, fornecidas juntas, têm de ser montadas de acordo com a figuras 3 e 4.

- Fig. 3a & 3b: Montagem da roda - versão A
Sequência de montagem: a, b, c, d, e
- Fig. 4a & 4b: Montagem da roda - versão B

Montagem do apoio

Os amortecedores de borracha, fornecidos junto, têm de ser montados de acordo com a figuras 5 e 6.

- Fig. 5: Montagem do apoio - versão A
- Fig. 6: Montagem do apoio - versão B

Montagem do filtro de ar

Remove os tampões de transporte com uma chave de fendas ou ferramenta parecida e aparafuse o filtro de ar ao aparelho (Fig. 13a).

3 ACTIVACÃO E USO

- Controle se os dados da placa do compressor correspondem com os dados efectivos do sistema eléctrico; admite-se uma variação de tensão de +/- 10% em relação ao valor nominal.
- Inserir a ficha do cabo de alimentação numa tomada adequada (fig. 7) verificando se o botão do pressostato situado no compressor está na posição desligado (O) (OFF).
- Verificar o nível do óleo através da vareta soldada na tampa de carga do óleo (figs 8a-8b-8c) e, se necessário, atestar.
- Nesta altura, o compressor está pronto para o uso.

- Premendo o interruptor do manómetro (fig. 1), o compressor activa-se bombeando ar e introduzindo-o no depósito através do tubo de distribuição.
- Alcançado o valor de afinação superior (definido pelo construtor em fase de ensaio), o compressor pára descarregando o ar em excesso presente na cabeça e no tubo de distribuição através dum válvula situada abaixo do pressostato.
- Isto permite a reactivação subsequente facilitada pela falta de pressão na cabeça. Utilizando ar, o compressor reinicia automaticamente quando é alcançado o valor de afinação inferior (2 bar entre superior e inferior).
- É possível controlar a pressão presente no interior do depósito através da leitura do manómetro fornecido (fig. 9).
- O compressor continua a funcionar com este ciclo em automático até o interruptor do pressostato não ser premido.
- Se deseja utilizar novamente o compressor, aguardar pelo menos 10 segundos depois da desactivação antes de ligá-lo de novo.
- Todos os compressores estão equipados com um redutor de pressão. Movendo o botão com a torneira aberta (rodando-o em sentido horário para aumentar a pressão e anti-horário para diminuir-la, figs. 10a e 10c), é possível regular a pressão do ar para otimizar o uso das ferramentas pneumáticas. Quando tiver sido definido o valor desejado, usar a virola existente embaixo, aparafusando-a até travar o botão (figs. 10b e 10d).
- É possível verificar o valor definido através do manómetro.
- Verificar se o consumo de ar e a máxima pressão de exercício do utensílio pneumático a utilizar é compatível com a pressão configurada no regulador de pressão e com a quantidade de ar distribuída pelo compressor.
- No final do trabalho, parar a máquina, desligar a ficha eléctrica e esvaziar o depósito (figs. 11-12).

4 MANUTENÇÃO

- **ANTES DE QUALQUER INTERVENÇÃO, DESLIGAR A FICHA E Esvaziar completamente o depósito (figs. 11-12).**
- Controlar o aperto de todos os parafusos (sobretudo os da cabeça do grupo) (binário 10 Nm = 1,02 Kgm).
O controlo deve ser feito antes da primeira partida do compressor e depois da primeira utilização intensiva, para restabelecer o valor correcto do par de fecho modificado após as dilatações térmicas.
- Depois de ter desparafusado os eventuais parafusos de protecção, limpar o filtro de aspiração de acordo com o ambiente de trabalho e, em todo o caso, pelo menos a cada 100 horas (fig. 13b). Se necessário, substituir o elemento filtrante (o filtro entupido determina um menor rendimento e se não for eficaz, provoca um maior desgaste do compressor).
- Substituir o óleo após as primeiras 100 horas de funcionamento e, posteriormente, a cada 300 horas (figs. 14a-14b-14c). Controlar periodicamente o nível.
Usar óleo mineral **SAE 40**. (Para climas frios, é aconselhável **SAE 20**). Não misturar qualidades diferentes. Se ocorrerem variações de cor (brancacento = presença de água; escuro = sobreaquecido), é aconselhável substituir imediatamente o óleo.
- Periodicamente (ou no final do trabalho se durar mais que uma hora), descarregar o líquido de condensação que se forma no interior do depósito (fig. 12) devido à humidade presente no ar. Isto para prevenir a corrosão do depósito e não limitar a sua capacidade.
- Tanto o óleo usado (modelos lubrificados), como a condensação **DEVEM SER ELIMINADOS** respeitando as normas de protecção do ambiente e as leis em vigor.

O compressor tem de ser eliminado seguindo os canais específicos previstos pelas normas locais.

TABELA 2 – INTERVALOS DE MANUTENÇÃO			
FUNÇÃO	APÓS AS PRIMEIRAS 100 HORAS	A CADA 100 HORAS	A CADA 300 HORAS
Limpeza do filtro de aspiração e/ou substituição do elemento filtrador		•	
Troca de óleo	•		•
Torque parafusos do cabeçote	Antes de ligar e após a primeira hora de funcionamento		
Saída Condensa do reservatório	Periodicamente e ao concluir o turno de trabalho		

5 POSSÍVEIS ANOMALIAS E RESPECTIVAS INTERVENÇÕES ADMITIDAS

ANOMALIA	CAUSA	INTERVENÇÃO
Perda de ar pela válvula do pressostato com o compressor parado.	Válvula de retenção que, por desgaste ou sujidade na superfície de vedação, não desempenha correctamente a sua função.	Desparafusar a cabeça sextavada da válvula de retenção, limpar a sede e o disco de borracha especial (substituir se estiver desgastado). Voltar a mont e apertar com cuidado (figs. 15a-15b).
Diminuição de rendimento. Arranques frequentes. Baixos valores de pressão.	Solicitação excessiva de rendimentos ou possíveis fugas das juntas e/ou das tubagens. Possível filtro de aspiração entupido.	Substituir as juntas das uniões. Limpar ou substituir o filtro.
O compressor pára e reactiva-se autonomamente depois de alguns minutos.	Intervenção da protecção térmica por causa de sobreaquecimento do motor.	Limpar as passagens de ar no canalizador. Arejar o local. Rearmar a protecção térmica. Nos modelos lubrificados, verificar o nível e a qualidade do óleo.
O compressor pára depois de algumas tentativas de arranque.	Intervenção da protecção térmica por causa de sobreaquecimento do motor (desconexão da ficha durante o andamento, reduzida tensão de alimentação).	Accionar o interruptor de andamento e paragem. Arejar o local. Aguardar alguns minutos que o compressor reactiva-se autonomamente. Eliminar eventuais extensões do cabo de alimentação.
O compressor pára depois de algumas tentativas de arranque.	Funcionamento irregular do compressor ou ruptura do pressostato.	Desconectar a ficha e dirigir-se ao centro de assistência.

Bewaar deze handleiding voor toekomstige raadpleging

1 WAARSCHUWINGEN

De akoestische drukwaarde gemeten 4 m. is gelijk met de potentiële akoestische waarde aangegeven op het gele label dat is geplaatst op de compressor, min 20 dB

WAAR U OP MOET LETTEN

- De compressor moet in geschikte omgevingen worden gebruikt (goed geventileerd, omgevingstemperatuur +5°C tot +40°C) en nooit bij aanwezigheid van stof, zuren, dampen, explosieve of ontvlambare gassen.
- Houd altijd een veiligheidsafstand van minstens 3 meter tussen de compressor en het werkgebied aan.
- Eventuele verkleuringen die verschijnen op de plastic bescherming van de compressor tijdens lakspuiten, wijzen op een te geringe afstand.
- Steek de stekker van de stroomkabel in een qua vorm, spanningen frequentie geschikt stopcontact dat voldoet aan de geldende voorschriften.
- Gebruik voor de stroomkabel verlengsnoeren met een lengte van hoogstens 5 meter en met een kabeldoorsnede van niet minder dan 1,5 mm².
- Men raadt het gebruik van verlengsnoeren met een andere lengte of doorsnede, alsmede adapters en meervoudige stekkerdozen af.
- Gebruik uitsluitend de schakelaar van de pressostaat om de compressor uit te schakelen.
- Gebruik uitsluitend de handgreep om de compressor te verplaatsen.
- De werkende compressor moet op een stabiele, horizontale ondergrond worden geplaatst om een correcte smering te verzekeren (gesmeerde versies).

WAT U NIET MAG DOEN

- Richt de luchtstroom nooit op mensen, dieren of op het eigen lichaam (Gebruik een beschermbril om de ogen tegen vreemde voorwerpen die door de luchtstroom worden verplaatst te beschermen).
- Richt vloeistoffen die door op de compressor aangesloten gereedschappen worden gespoten nooit op de compressor zelf.
- Gebruik het apparaat nooit met blote voeten of vochtige handen of voeten
- Trek nooit aan de stroomkabel om de stekker uit het stopcontact te trekken of om de compressor te verplaatsen.
- Laat het apparaat nooit blootgesteld aan de weersinvloeden. Vervoer de compressor niet met de ketel onder druk.
- Voer op de ketel geen lassen of mechanische bewerkingen uit. In geval van defecten of corrosie moet de ketel vervangen worden.
- Zorg ervoor dat de compressor niet door onervaren personeel wordt gebruikt. Houd kinderen en dieren uit de buurt van het werkgebied.
- Het apparaat is niet bestemd om gebruikt te worden door personen (inclusief kinderen) wiens lichamelijk, sensorieel of mentale vermogen

- verminderd is of die geen ervaring of kennis hebben van het apparaat, tenzij zij geholpen worden door een persoon die over hun veiligheid waakt en voor toezicht zorgt of instructies geeft over het gebruik van het apparaat.
- Kinderen moeten onder toezicht staan om ervoor te zorgen dat ze niet met het apparaat spelen.
- Plaats geen ontvlambare voorwerpen of voorwerpen van nylon of stof in de buurt en/of op de compressor.
- Reinig de machine niet met ontvlambare vloeistoffen of oplosmiddelen. Gebruik uitsluitend een vochtige doek en controleer of de stekker uit het stopcontact is verwijderd.
- Het gebruik van de compressor is strikt beperkt tot de compressie van lucht. Gebruik de compressor niet voor andere gassoorten.
- De door het apparaat geproduceerde perslucht is zonder speciale behandelingen niet bruikbaar voor toepassingen op farmaceutisch, voedings- of gezondheidsgebied en mag niet gebruikt worden voor het vullen van zuurstofflessen voor duikers.

WAT U MOET WETEN

- Deze compressor is gebouwd om met intermitterend bedrijf, zoals aangegeven op het plaatje met technische gegevens, te werken, (zo betekent bijvoorbeeld S3-25 2,5 minuut bedrijf en 7,5 minuut rust) om overmatige oververhitting van de elektromotor te voorkomen. Als dat mocht gebeuren, grijpt de thermische beveiliging van de motor in door automatisch de elektrische stroom te onderbreken wanneer de temperatuur te hoog is. Bij het terugkeren van de normale temperatuuromstandigheden start de motor automatisch weer op.
- Om het opnieuw opstarten van de machine te vereenvoudigen, moeten niet alleen de beschreven handelingen worden uitgevoerd, maar ook de drukknop op de pressostaat worden bediend: deze moet eerst in de uitgeschakelde stand en vervolgens in de ingeschakelde stand worden gebracht (fig. 1-2).
- De eenfaseversies zijn voorzien van een pressostaat met een luchttafblaasplek met vertraagde sluiting die het starten van de motor bevordert; het is dan ook normaal dat bij laag reservoir gedurende enkele seconden nog lucht door deze klep wordt afgeblazen.
- Alle compressoren zijn voorzien van een veiligheidsklep die ingrijpt in geval van onregelmatige werking van de pressostaat, zodat de veiligheid van de machine is gegarandeerd.
- De rode streep op de manometer geeft de maximumbedrijfsdruk van het reservoir aan, en niet de geregelde druk.
- Tijdens het monteren van een gereedschap moet de uitgaande luchtstroom absoluut afgesloten zijn.
- Het gebruik van perslucht voor de verschillende toepassingen die mogelijk zijn (opblazen, pneumatische gereedschappen, lakspuiten, wassen met reinigingsmiddelen uitsluitend op waterbasis enz.) brengt de kennis en de inachtneming van de voorschriften die voor de afzonderlijke gevallen gelden met zich mee.

2 MONTAGE

 Voor ingebruikneming het apparaat zeker volledig monteren!

Montage van de wielen

De bijgaande wielen dienen te worden gemonteerd zoals getoond in fig. 3 en 4.

- Fig. 3a - 3b: Montage wielkit - versie A
In opeenvolging monteren: a, b, c, d, e
- Fig. 4a - 4b: Montage wielkit - versie B

Montage van het steunvoetje

Monteer het steunvoetje zoals afgebeeld wordt in fig. 5 en 6.

- Fig. 5: Montage van het steunvoetje - versie A
- Fig. 6: Montage van het steunvoetje - versie B

Montage van de luchtfilter

Verwijder de transportstop met een schroevendraaier of iets dergelijks en schroef de luchtfilter op het apparaat vast (Fig. 13a).

3 STARTEN EN GEBRUIK

- Controleer de overeenstemming met de gegevens op de typeplaat van de compressor met de werkelijke gegevens van de elektrische installatie; er wordt een spanningvariatie van +/- 10% ten opzichte van de nominale waarde toegestaan.
- Steek de stekker van de stroomkabel in een geschikt stopcontact (fig. 7) en controleer of de drukknop van de pressostaat op de compressor in de uitgeschakelde stand «O» (OFF) staat.
- Controleer bij gesmeerde modellen het oliepeil met behulp van het staafje

in de olievlugpl (fig. 8a-8b-8c), en uil eventueel bij.

- Nu is de compressor klaar voor gebruik.
- Zet de schakelaar van de pressostaat in de ON-stand (fig. 1): de compressor start, begint lucht te pompen en voert deze via de toevoerbus naar de tank.
- Zodra de bovenste afstelwaarde wordt bereikt (ingesteld door de constructeur tijdens de keuringsfase), stopt de compressor en blaast de overmaat aan lucht die in de kop en toevoerbus aanwezig is via een klep onder de pressostaat af.
Het ontbreken van druk in de kop vereenvoudigt het opnieuw opstarten van de compressor. Bij gebruik van lucht start de compressor automatisch op wanneer de onderste afstelwaarde wordt bereikt (2 bar tussen bovenste en onderste waarde).
- Het is mogelijk om de druk in de tank te controleren door de bijgeleverde manometer af te lezen (fig. 9).
- De compressor blijft met deze automatische cyclus werken totdat de schakelaar van de pressostaat wordt afgezet.
- Als men de compressor opnieuw wil gebruiken, dient men minstens 10 seconden na het uitschakelen te wachten alvorens de compressor opnieuw te starten.
- Alle compressoren zijn voorzien van een reduceerventiel. Met de knop bij open kraan (wordt bij rechtsom draaien de druk verhoogd en bij linksom draaien de druk verlaagd, fig. 10a-10c) kan de luchtdruk geregeld worden om het gebruik van pneumatische gereedschappen te optimaliseren. Zet, zodra de gewenste waarde is ingesteld, moet de onderliggende ringmoer worden gebruikt om de knop vast te zetten (fig. 10b-10d).
- De ingestelde waarde kan op de manometer gecontroleerd worden.
- Controleer of het luchtgebruik en de maximum druk van de te proberen luchtdrukwerktuigen geschikt zijn met de aangegeken

druk op de drukregelaar en met de hoeveelheid lucht geleverd door de compressor.

- Schakel de machine na gebruik uit, neem de stekker uit het stopcontact en leeg het reservoir (fig. 11-12).

4 ONDERHOUD

• NEEM, VOORDAT WERKZAAMHEDEN AAN DE COMPRESSOR WORDEN UITGEVOERD, DE STEKKER UIT EN LEEG DE TANK VOLLEDIG (fig. 11-12).

- Controleer de aanhaalkoppels van alle bouten en vooral die van de kop (koppel 10 Nm = 1,02 Kgm).

De controle moet uitgevoerd worden voordat de compressor voor de eerste keer gestart wordt en vervolgens bij het eerste intens gebruik, om de correcte waarde van het aanspanmoment, die door de thermische uitzetting gewijzigd werd, te herstellen.

- Schroef de eventuele schroeven van de beschermkap los, reinig het aanzuigfilter met een frequentie die afhangt van het type werkomgeving en minstens eens per 100 uur (fig. 13b). Vervang indien nodig het filterelement (een verstopt filter vermindert het rendement en een onwerkzaam filter veroorzaakt een grotere slijtage van de compressor).

- Ververs de olie van de gesmeerde modellen na de eerste 100 bedrijfsuren en vervolgens elke 300 uur (fig. 14a-14b-14c). Controleer periodiek het niveau.

Gebruik **SAE 40** minerale olie. (Voor koude klimaten wordt **SAE 20** aanbevolen). Meng geen verschillende soorten olie. Als kleurvariaties optreden (wachtig = aanwezigheid van water; donker = oververhitting olie) wordt aangeraden om de olie onmiddellijk te verversen.

- Tap regelmatig (of na werkzaamheden die langer dan een uur duren) het condenswater af dat zich in de tank ophoopt (fig. 12) i.v.m. het vocht dat in de lucht aanwezig is. Dit om de tank tegen roesten te beschermen en niet de capaciteit te beperken.

- Zowel de uitgewerkte olie (gesmeerde modellen) als het condenswater **MOETEN** op milieuvriendelijke wijze en overeenkomstig de geldende wettelijke voorschriften **VERWERKT** worden.

De verkoop van de compressor moet gebeuren voor de leiding die geschikt zijn en overeenstemmen met de eisen van de lokale wetgeving.

TABEL 1 – ONDERHOUDSINTERVALLEN

FUNCTIE	NA DE EERSTE 100 UREN	ELKE 100 UREN	ELKE 300 UREN
Reiniging van de zuigfilter en/of vervanging van het filterende element		•	
Vervanging van olie	•		•
Sluiting van de hoofdtrekkers	Bij het starten en na het eerste werkuur		
Het lossen van de condens vanuit de tank	Regelmatig en bij het einde van het werk		

5 MOGELIJKE STORINGEN EN TOEGESTANE REMEDIES

STORING	OORZAAK	REMEDIE
Luchtlekkage uit de klep van de pressostaat bij stilstaande compressor.	Afsluitklep die wegens slijtage of vuil op het afsluitvlak niet correct zijn functie vervult.	Draai de zeskantkop van de afsluitklep los, reinig de zitting en het schijfje van speciaal rubber (vervang indien versleten). Monteer opnieuw en draai zorgvuldig vast (fig. 15a-15b).
Afname van het rendement. Veelvuldig starten. Lage drukwaarden.	Overmatige vraag naar prestaties of eventuele lekkage uit koppelingen en/of leidingen. Mogelijkheid verstopt aanzuigfilter.	Vervang de pakkingen van de koppelingen of vervang het filter.
De compressor stopt en start na enkele minuten weer zelfstandig op.	Ingrep van de thermische beveiliging i.v.m. oververhitting van de motor.	Reinig de luchtdoorvoeringen in de toevoer. Lucht de werkrimte. Reset de thermische beveiliging. Controleer bij gesmeerde modellen het peil en de kwaliteit van de olie.
De compressor stopt na enkele startpogingen.	Ingrep van de thermische beveiliging i.v.m. oververhitting van de motor (verwijdering stekker tijdens bedrijf, lage voedingsspanning).	Bedien de stopschakelaar. Lucht de werkrimte. Wacht enkele minuten en de compressor zal zelfstandig weer opstarten. Verwijder eventuele verlengsnoeren van de stroomkabel.
De compressor stopt niet en de veiligheidsklep grijpt in.	Abnormale werking van de compressor of breuk van de pressostaat.	Neem de stekker uit en breng het apparaat naar het servicecentrum.

Opbevar denne brugsanvisning således, at det altid er muligt at indhente oplysninger på et senere tidspunkt

1 FORSKRIFTER VEDRØRENDE BRUG

STØJVÆRDIEN på 4 meters afstand svarer til det STØJNIVEAU, som er angivet på den gule etikette på kompressoren, minus 20 dB.

TILLADT BRUG

- Kompressoren skal benyttes i passende omgivelser (god udluftning, rumtemperatur på mellem +5 og +40 °C) og må aldrig benyttes i omgivelser med støv, syre, damp samt eksplosive og brandfarlige luftarter.
- Etablér en sikkerhedsafstand på min. 3 m mellem kompressoren og arbejdsområdet.
- Eventuelle farvestænk på kompressorens plastbeskyttelse i forbindelse med sprøjtelakering betyder, at kompressoren er placeret for tæt på arbejdsområdet.
- Sæt stikket i en egnet stikkontakt med hensyn til form, spænding og frekvens. Endvidere skal stikkontakten opfylde kravene i de gældende standarder.
- Benyt forlængerledninger med en længde på maks. 5 m og med et tværsnit på min. 1,5 mm².
- Det frarådes at benytte forlængerledninger, som ikke opfylder disse krav med hensyn til længde og tværsnit. Endvidere frarådes brug af adaptere og stikdåser.
- Sluk kun kompressoren ved hjælp af trykafbryderens knap.
- Transportér kun kompressoren ved hjælp af håndtaget.
- I forbindelse med drift skal kompressoren være placeret vandret på et stabilt underlag for at sikre en korrekt smøring (smurte modeller).

IKKE TILLADT BRUG

- Ret aldrig luftstrålen mod personer, dyr eller kroppen (bær beskyttelsesbriller for at beskytte øjnene mod fremmedlegemer, som hvirvles rundt i luften)
- Ret aldrig strålen mod væske fra værktøjet, der er sluttet til kompressoren, mod kompressoren
- Bær altid fodtøj og betjen ikke apparatet med fugtige hænder eller fødder
- Træk ikke i ledningen for at fjerne stikket fra stikkontakten eller for at fjerne kompressoren
- Udsæt ikke apparatet for skiftende vejrforhold
- Transportér ikke kompressoren, mens tanken er under tryk
- Udfør ikke svejsninger eller mekanisk arbejde på tanken. Defekter eller korrosion kræver komplet udskiftning af tanken.
- Kompressoren må ikke benyttes af ukvalificerede personer. Opbevar kompressoren utilgængeligt for børn og dyr.

- Apparatet er ikke beregnet til brug af personer (herunder børn) med nedsatte fysiske, sensoriske psykiske eller sansevner, eller personer uden den nødvendige viden eller erfaring, med mindre de har fået vejledning i anvendelsen af apparatet eller overvågning af en person, der er ansvarlig for deres sikkerhed.
- Børn bør overvåges, for at sikre, at de ikke leger med apparatet.
- Placér ikke brandfarlige genstande eller genstande af nylon og stof i nærheden af og/eller på kompressoren.
- Rengør ikke apparatet med brandfarlig væske eller opløsningsmiddel. Benyt blot en fugtig klud og kontrollér, at stikket er fjernet fra stikkontakten
- Kompressoren er beregnet til komprimering af luft. Brug ikke apparatet til andre luftarter.
- Trykluffen, som fremstilles i denne kompressor, kan ikke benyttes i medicinal- og fødevarerindustrien samt på hospitaler uden forudgående specialbehandling af luften. Endvidere må trykluffen ikke fyldes på itlflasker til dykning.

NYTTIGE OPLYSNINGER

- **Kompressoren er fremstillet til funktion ved det intermittensforhold, der er specificeret på identifikationsskiltet (eksempel: S3-25 betyder drift i 2,5 minutter og herefter afbrydelse i 7,5 minutter).** Herved undgås en kraftig overophedning af elmotoren. I tilfælde af overophedning udløses motorens termiske sikring, hvilket medfører automatisk afbrydelse af strømmen, når temperaturen er for høj. Motoren starter automatisk igen, når temperaturen vender tilbage til det normale niveau.
- For at forenkle den efterfølgende start af apparatet er det udovent overstående indgreb vigtigt at dreje trykafbryderens knap til OFF positionen og herefter igen til ON positionen (fig. 1 og 2).
- De enfasede modeller er udstyret med en ventil med forsinket lukning til bortledning af luften. Denne ventil forønkler starten af motoren og det er derfor normalt, at der kommer et luftstød ud af ventilen i et par sekunder, når motoren tændes med tom tank.
- Alle kompressorer er udstyret med en sikkerhedsventil, som udløses i tilfælde af funktionsforstyrrelser i trykafbryderen. Herved garanteres apparatets sikkerhed.
- Den røde streg på manometrene angiver tankens maksimale arbejdsdruk. Det viser ikke det indstillede tryk for kompressoren.
- Den udgående luftstrøm skal afbrydes i forbindelse med montering af værktøj.
- Anvendelse af trykluft til de forskellige former for brug (oppumpning, trykluftsværktøj, sprøjtelakering, afvaskning med vandbaserede rengøringsmidler osv.) forudsætter kendskab til og overholdelse af de normer, som gælder i de enkelte tilfælde.

luft i den forreste del og i indtagsrøret ved hjælp af en ventil, der er placeret

2 MONTAGE

 Maskinen skal monteres fuldstændig komplet, inden den tages i brug!

Montage af hjul

De medfølgende hjul skal monteres som vist på fig. 3-4.

- **Fig. 3a - 3b:** Montering af hjulsæt - version A
Montering i rækkefølge: a, b, c, d, e
- **Fig. 4a - 4b:** Montering af hjulsæt - version B

Montering af støttefod

Støttefoden (i gummi) monteres som vist på fig. 5-6.

- **Fig. 5:** Montering af støttefod - version A
- **Fig. 6:** Montering af støttefod - version B

Isætning af luftfilter

Fjern transportproppen med en skruetrækker eller lign., og skru luftfiltret fast til maskinen (fig. 13a).

3 START OG BRUG

- Kontrollér, om kompressorens mærkedata stemmer overens med elanlæggets; spændingen må afvige +/- 10% i forhold til mærkeværdien.
- Sæt forsyningsledningens stik i en passende stikkontakt (fig. 7) og kontrollér, at trykafbryderens knap på kompressoren er drejet til OFF positionen.
- Kontrolleres olieniveauet ved hjælp af oliepipden i oliepåfyldningsproppen (fig. 8a-8b og 8c). Efterfyld om nødvendigt.
- Herefter er kompressoren klar til brug.
- Betjen trykafbryderens knap (fig. 1). Kompressoren starter og pumper luft, som herefter sendes ind i tanken gennem indtagsrøret.
- Når maks. kalibreringsværdien nås (indstillet af producenten i forbindelse med afprøvning), afbrydes kompressoren og bortleder den overskydende

under trykfafbryderen.

Udligningen af trykket i den forreste del forenkler den efterfølgende start. Ved brug af luft starter kompressoren automatisk, når min. kalibreringsværdien nås (2 bar lavere end maks. kalibreringsværdien).

- Det er muligt at kontrollere trykket i tanken ved hjælp af det medfølgende manometer (fig. 9).
- Kompressorfunktionen opretholdes i denne automatiske cyklus, indtil trykfafbryderens knap betjenes.
- Hvis kompressoren skal benyttes igen, skal der gå min. 10 sekunder mellem slukning og den efterfølgende start.
- Alle kompressorer er udstyret med en trykreduceringsventil. Ved at betjene knoppen, mens hanen er åben (dreje den med uret for at øge trykket eller mod uret for at reducere det; fig. 10a og 10c), er det muligt at justere lufttrykket således, at brugen af trykluftsværktøjet optimeres. Indstil den ønskede trykværdi, at fastspænde den underliggende ringmøtrik, indtil knoppen blokeres (fig. 10b og 10d).
- Det er muligt at kontrollere den indstillede trykværdi ved hjælp af manometeret.
- **Kontroller at værktøjets luftforbrug og max driftstryk stemmer med indstillingen på trykregulatoren og præstationerne på kompressoren.**
- Sluk apparatet, fjern stikket fra stikkontakten og tøm tanken efter afslutning af arbejdet (fig. 11 og 12).

4 VEDLIGEHOLDELSE

- **FJERN STIKKET FRA STIKKONTAKTEN OG TØM TANKEN FULDSTÆNDIGT INDEN UDFØRELSE AF INDGREB (fig. 11 og 12).**
- Kontrollér alle skruernes opspænding og i særdeleshed dem på gruppens hoved. (tilspændingsmoment: 10 Nm = 1,02 kgm). Kompressoren skal kontrolleres inden første ibrugtagning og derefter inden første intensive brug for at efterspænde boltforbindelserne med det korrekte moment, idet tilspændingsmomentet kan have ændret sig som følge af varmeudvidelse.

- Løs eventuelle skruer i beskyttelsen og rengør sugefilteret afhængigt af de konkrete arbejdsbetingelser og under alle omstændigheder for hver 100 timers drift (fig. 13b). Udskift eventuelt filterelementet (et tilstoppet filter reducerer ydelsen og medfører øget slitage på kompressoren).
- Skiftes olien efter de første 100 timers drift og herefter for hver 300 timer (fig. 14a-14b og 14c). Kontrollér olieniveauet regelmæssigt. Anvend mineralolien **SAE 40**. (**SAE 20** er tilrådelig i kolde omgivelser). Bland aldrig forskellige olietyper. Det anbefales at udskifte olien øjeblikkeligt, hvis der forekommer farveforandring (hvidlig = vandforekomster – mørkfarvning = overophedning).
- Der dannes kondensvand som følge af luftens fugtighed. Tanken for kondensvand skal derfor tømmes regelmæssigt (eller efter afslutning af arbejde, som har varet mere end 1 time) (fig. 12). Herved beskyttes tanken mod korrosion og det er muligt at udnytte tankens rumindhold fuldstændigt.
- Både den brugte olie (smurte modeller) og kondensvandet SKAL BORTSKAFFES med overholdelse af kravene i den gældende miljølovgivning.

Kompressoren skal skrottes ifølge lokalt gældende forskrifter.

TABEL 1 – VEDLIGEHOLDELSERINTERVAL			
FUNKTION	EFTER DE FØRSTE 100 DRIFTSTIMER	HVER 100:E DRIFTSTIME	HVER 300:E DRIFTSTIME
Rengøring indsugfilter og/eller filterskift		•	
Olieskift	•		•
Fastspænding topstykkebolte	Ved start og efter første driftstime		
Aftapning kondens i tanken	Regelmæssigt og efter arbejdes slut		

5 MULIGE FEJL OG AFHJÆLPNING

FEJL	ÅRSAG	AFHJÆLPNING
Luftlækage fra ventilen i trykafbryderen, når kompressoren er standset.	Tilbageslagsventilen fungerer ikke korrekt pga. slitage eller store mængder snavs på forseglingsstoppet.	Løs den forreste sekskantede del af tilbageslagsventilen, rengør sædet og den særlige gummiskive (udskift den, hvis den er slidt). Monter delene på ny og fastspænd omhyggeligt (fig. 15a og 15b).
Reduktion af ydelse. Hyppige starter. Lave trykværdier.	For intensiv brug eller eventuelle lækager fra samlinger og/eller slanger. Rengør det tilstoppede sugefilter.	Udskift koblingernes pakninger. Rengør eller udskift filteret.
Kompressoren afbrydes og starter automatisk efter et par minutter.	Udløsning af den termiske sikring pga. overophedning af motoren.	Rengør luftpassagerne i manifolden. Udluft lokalet. Tilbagestil den termiske sikring. Kontrollér olieniveauet og mængden på de smurte modeller.
Kompressoren afbrydes efter et par startforsøg.	Udløsning af den termiske sikring pga. overophedning af motoren (fjernelse af stikket i forbindelse med drift, lav forsyningssspænding).	Betjen trykafbryderens knap. Udluft lokalet. Vent et par minutter. Herefter starter kompressoren selv. Fjern eventuelle forlængerledninger fra forsyningsledningen.
Kompressoren afbrydes ikke og sikkerhedsventilen udløses.	Funktionsforstyrrelser i kompressoren eller defekt i trykafbryder.	Fjern stikket fra stikkontakten og kontakt servicecenteret.

Förvara denna bruksanvisning för framtida konsultation

1 SÄKERHETSFORESKRIFTER

BULLERVÄRDET på 4 meters avstånd svarar till den **BULLERSTYRKA**, som anges på den gula etiketten på kompressorn, minus 20 dB.

⚠ VAD DU SKA GÖRA

- **Kompressorn ska användas i lämpliga miljöer (välventilerade miljöer med en omgivningstemperatur på mellan +5 °C och +40 °C) och aldrig miljöer där det förekommer damm, syror, ånga, explosiva eller lättantändliga gaser.**
- Upprätthåll alltid ett säkerhetsavstånd på minst 3 m mellan kompressorn och arbetsområdet.
- Eventuella färgstänk på kompressorns plastskydd under lackeringsmoment betyder att avståndet är otillräckligt.
- Sätt i kontakten i ett eluttag av lämpligt utförande, spänning och frekvens. Eluttaget ska även överensstämma med gällande standard.
- Använd förlängningsladdar med en max. längd på 5 m och med ett tvärsnitt på minst 1,5 mm².
- Det avrådes från att använda förlängningsladdar med avvikande längd och tvärsnitt samt adapterar och grenuttag.
- Använd endast tryckvaktens knapp för att stänga av kompressorn.
- Använd endast handtaget för att flytta kompressorn.
- Vid drift ska kompressorn stå på ett stadigt och plant underlag för att garantera en korrekt smörjning (smorda modeller).

⚠ VAD DU INTE SKA GÖRA

- Rikta aldrig luftstrålen mot personer, djur eller din egen kropp (använd skyddsglasögon för att skydda ögonen mot främmande föremål som lyfts av strålen).
- Rikta aldrig vätskestrålen från kompressoranslutna verktyg mot kompressorn.
- Använd inte maskinen barfota eller med blöta händer och fötter.
- Dra inte i elkabeln för att dra ur kontakten ur eluttaget eller för att flytta kompressorn.
- Utsätt inte maskinen för väder och vind.
- Transportera inte kompressorn med trycksatt behållare.
- Utför inte svetsningar eller mekaniska arbeten på behållaren. Vid skador eller rost på behållaren ska den bytas ut fullständigt.
- Kompressorn får endast användas av erfarna personer. Håll barn och djur på behörigt avstånd från arbetsområdet.

- Denna apparat är inte avsedd för bruk av personer (inklusive barn) med nedsatt fysisk, sensorisk eller mental kapacitet. Inte heller personer utan erfarenhet och kunskap bör använda den om de inte får handledning eller instruktioner för användning av apparaten av en person som tar ansvar för deras säkerhet.
- Barn bör övervakas för att säkerställa att de inte leker med apparaten.
- Placera inte brännbara föremål, nylonföremål eller textilier i närheten och/eller på kompressorn.
- Rengör inte maskinen med brandfarliga vätskor eller lösningsmedel. Använd endast en fuktig trasa. Kontrollera att kontakten har dragits ur eluttaget.
- Kompressorn får endast användas för komprimering av luft. Maskinen får inte användas för någon annan typ av gas.
- Tryckluftens som alstras av denna maskin får under inga omständigheter användas för farmaceutiska ändamål, inom livsmedelsbranschen eller på sjukhus utan att luften först specialbehandlas. Tryckluft lämpar sig inte för påfyllning av gastuber för dykning.

⚠ VAD DU BÖR VETA

- **Denna kompressorn är konstruerad för att fungera med den intermittensfaktor som anges på märkplåten över tekniska data** (exempel: S3-25 betyder 2,5 min drift och 7,5 min paus) för att undvika överhettning av elmotorn. Det finns ett överhettningsskydd i motorn som automatiskt bryter strömtillförseln om motorn överhettas. Motorn återstartar automatiskt när den normala drifttemperaturen åter nås.
- För att förenkla återstarten av maskinen är det viktigt att, förutom momenten som anges, även föra tryckvaktens knapp till OFF och sedan tillbaka till ON (fig. 1 och 2).
- Enfasmodellerna är försedda med en tryckvakt med en avluftningsventil med fördröjd stängning som förenklar starten av motorn. Det är därför normalt att lite luft puser ut under några sekunder när maskinen slås till med tom behållare.
- Alla kompressorer är försedda med en säkerhetsventil som ingriper vid oregelbunden funktion av tryckvakten för att garantera maskinens säkerhet.
- Det röda strecket på manometern indikerar maximalt drifttryck för tanken. Det gäller inte det inställda trycket.
- Under monteringen av ett verktyg ska tryckluftsutloppet vara avstängt.
- Användning av tryckluft för olika ändamål (pumpning, tryckluftsverktyg, lackering, tvätt med endast vattenbaserade rengöringsmedel o.s.v.) förutsätter att man känner till och följer de föreskrifter som gäller från fall till fall.

2 MONTERING

⚠ Se till att maskinen har monterats komplett innan du tar den i drift!

Montera hjulen

Bifogade hjul måste monteras enligt beskrivningen i fig. 3 och 4.

- **Fig. 3a - 3b:** Montering av hjulkit - Version A
Montering steg för steg: a, b, c, d, e.
- **Fig. 4a - 4b:** Montering av hjulkit - Version B

Att sätta fast stödbenet

Sätt fast stödbenet av gummi som det visas i fig. 5 och 6.

- **Fig. 5:** Att sätta fast stödbenet - Version A
- **Fig. 6:** Att sätta fast stödbenet - Version B

Montera luftfiltret

Ta bort transportpluggen med en skruvmejsel eller liknande och skruva sedan fast luftfiltret på kompressorn (fig. 13a).

3 START OCH ANVÄNDNING

- Kontrollera att el-installationens data stämmer med de data som anges på kompressorns maskinskytt; skillnader på +/- 10% i förhållande till nominell spänning kan accepteras.
- Sätt i kontakten i ett lämpligt eluttag (fig. 7). Kontrollera att tryckvaktens knapp på kompressorn är i läge OFF.
- Ska oljenivån kontrolleras med oljestickan som sitter på oljepåfyllningspluggen (fig. 8a-8b och 8c). Fyll på om det är nödvändigt.
- Kompressorn är nu klar för användning.
- När du trycker på tryckvaktens knapp (fig. 1) startar kompressorn och pumpar in luft i behållaren genom tryckslangen.
- När max. kalibreringsvärde nås (inställt av tillverkaren vid provkörningen) slår kompressorn från och tömmer ut överbliven luft ur huvudet och tryckslangen via en ventil under tryckvakten.
- Detta förenklar nästföljande start eftersom huvudet inte är trycksatt. Kompressorn återstartar automatiskt när min. kalibreringsvärde nås (2 bar

mellan max. och min. värdet).

- Det är möjligt att kontrollera trycket i behållaren med den medlevererade manometern (fig. 9).
- Kompressorn fortsätter att fungera med denna automatiska cykel tills tryckvaktens knapp trycks ned.
- Vänta i minst 10 sekunder efter att kompressorn har stängts av innan du åter startar den.
- Alla kompressorer är försedda med en reduceringsventil. Vrid på vredet med öppen kran (vrid det medurs för att öka trycket och moturs för att minska trycket, fig. 10a och 10c) för att reglera lufttrycket för att optimera tryckluftsverktygets användning. När önskat värde har ställts in, är det nödvändigt att vrida på ringmuttern som sitter under för att blockera vredet (fig. 10b och 10d).
- Inställt värde kan kontrolleras med manometern.
- **Kontrollera att luftförbruk och max drifttryck för verktyget stämmer med inställningen på tryckregulatorn och med kompressorns prestationer.**
- Slå från maskinen, dra ur kontakten och töm behållaren efter arbetet (fig. 11 och 12).

4 UNDERHÅLL

- **DRA UR KONTAKTEN OCH TÖM BEHÅLLAREN FULLSTÄNDIGT FÖRE INGREPP** (fig. 11 och 12).
- Kontrollera att alla skruvar är åtdragna (i synnerhet skruvarna på enhetens lock) (åtdragningsmoment 10 Nm = 1,02 kgm). Kontrollera ska göras innan kompressorn startas första gången och därefter när den för första gången ska användas intensivt, för att återställa det rätta stängningsmomentet som ändrats på grund av värmeutvidgningarna.
- Lossa eventuella skruvar på skyddet och rengör insugningsfiltret beroende på arbetsförhållandena men åtminstone var 100:e drifttimme (fig. 13b). Byt ut filterelementet om det är nödvändigt (igenställt filter försämrar kapaciteten och ökar slitaget på kompressorn).
- Ska oljan bytas ut efter de första 100 drifttimmarna och sedan var 300:e drifttimme (fig. 14a-14b och 14c). Kontrollera oljenivån regelbundet. Använd mineralolja **SAE 40** (för kalla klimat rekommenderas **SAE 20**).

Olika oljekvaliteter får inte blandas. Vid färgförändringar på oljan (vitaktig = vatten i oljan, mörkaktig = oljan är överhettad) bör du omedelbart byta ut oljan.

- Töm regelbundet (eller vid arbetets slut vid arbeten som överstiger en timme) ut kondensvätskan som bildas i behållaren (fig. 12) p.g.a. luftfuktigheten. Detta görs för att skydda behållaren mot rost och för att inte kapaciteten ska försämrans.
- Gammal olja (smorda modeller) och kondensvätska **MÅSTE KASSERAS** i enlighet med gällande miljölagstiftning.

Kompressorn skal skrotas enligt lokalt gällande föreskrifter.

TABELL 1 – UNDERHÅLLSINTERVALL			
FUNKTION	EFTER DE FÖRSTA 100 DRIFTTIMMARNÄ	VAR 100:E DRIFTTIMME	VAR 300:E DRIFTTIMME
Rengöring insugsfilter och/eller filterskifte		•	
Oljebyte	•		•
Tilldragning topplöcksbultar	Vid start och efter första drifttimmen		
Avtappning kondens i tanken	Regelbundet och vid arbete slut		

5 FELSÖKNING OCH ÅTGÄRDER

FEL	ORSAK	ÅTGÄRD
Luftläckage från tryckvaktens ventil med stillastående kompressor.	Backventilen fungerar inte korrekt p.g.a. slitage eller smuts på tätningstoppet.	Skruva ur backventilens sexkantshuvud, rengör sätet och gummiskivan (byt ut gummiskivan om den är utsleten). Återmontera och dra åt ordentligt (fig. 15a och 15b).
Försämrad kapacitet. Täta starter. Låga tryckvärden.	Intensiv användning eller eventuella läckage från kopplingar och/eller slangar. Igensatt insugsfilter.	Byt ut kopplingarnas packningar. Rengör eller byt ut filtret.
Kompressor stannar och återstartar automatiskt efter några minuter.	Utlösning av överhettningsskyddet p.g.a. överhettning av motorn.	Rengör ventilationshålen i samlingsröret. Vädra lokalen. Återställ överhettningsskyddet. Kontrollera oljans nivå och kvalitet på smorda modeller.
Kompressor stannar efter några startförsök.	Ingrepp av överhettningsskyddet p.g.a. överhettning av motorn (urkoppling av kontakten under drift, svag matningsspänning).	Slå till tryckvaktens knapp. Vädra lokalen. Vänta några minuter och kompressor återstartar automatiskt. Använd inte förlängningssladdar för elkabeln.
Kompressor stannar inte och säkerhetsventilen ingriper.	Driftfel på kompressor eller defekt tryckvakt.	Dra ur kontakten och vänd dig till serviceverkstaden.

Säilytä ohjekirja voidaksesi etsiä siitä tarvittaessa ohjeita

1 KÄYTTÖVAROITUKSIA

4 metrin etäisyydellä mitattu ÄÄNENPAINEN arvo vastaa arvoa, joka saadaan vähentämällä ÄÄNENTEHON arvosta 20 dB. Äänenteho on ilmoitettu kompressorin kiinnitettyssä kelteisessä etiketissä.

▲ SUORITETTAVAT TOIMENPITEET

- Kompressoria tulee käyttää asianmukaisessa ympäristössä (hyvä ilmastointi, ympäröivä lämpötila välillä +5°C ja +40°C). Älä koskaan käytä sitä pölyjen, happeon, höyryjen tai räjähdysvaarallisten tai syttyvien kaasujen läheisyydessä.
- Jätä aina vähintään 3 metrin turvaetäisyys kompressorin ja työalueen välille.
- Jos kompressorin muovisuojus värjäytyy maalaustoimenpiteiden aikana, etäisyys on liian pieni.
- Aseta pistotulppa sen muodolle, jännitteelle ja taajuudelle sopivaan pistorasiaan, joka on voimassa olevien määräysten mukainen.
- Käytä sähköjohdossa jatkojohtoja, joiden maksimipituus on 5 metriä ja läpeliikkaus vähintään 1,5 mm².
- Älä käytä pituudeltaan ja läpeliikkaukseltaan erilaisia jatkojohtoja tai sovitimia ja haaroitustulppia.
- Sammuta kompressori ainoastaan painekatkaisimen painikkeella.
- Siirrä kompressoria ainoastaan kahvan avulla.
- Toiminnassa oleva kompressori tulee asettaa vaakalle ja vaakasuuralle tasolle, jotta sen voitelu tapahtuu asianmukaisesti (kestovoitellut versiot).

▲ VÄLTETTÄVÄT TOIMENPITEET

- Älä koskaan suuntaa ilmasuihkua ihmisiä, eläimiä tai omaa kehoa kohti (käytä suojalaseja suojataksesi silmäsi suihkun nostattamilta vierailta materiaaleilta).
- Älä koskaan suuntaa kompressorin kytkettyjen työkalujen nestesuihkua kohti kompressoria.
- Älä käytä laitetta paljain jaloin tai kädet tai jalat märkinä.
- Älä vedä sähköjohdosta irrottaaksesi pistotulpan pistorasiasta tai siirtääksesi kompressoria.
- Suojaa laite ilmastotekijöiltä.
- Älä kuljeta kompressoria säiliö paineistettuna.
- Älä korjaa säiliötä hitsaamalla tai mekaanisesti. Jos siinä on vikoja tai ruostetta, vaihda se kokonaan.
- Älä anna asiantuntimattomien henkilöiden käyttää kompressoria. Pidä lapset ja eläimet etäällä työalueelta.

- Laitetta ei ole tarkoitettu sellaisten henkilöiden käyttöön (lapset mukaan lukien), joiden fyysiset kyvyt, aistihavainnot tai älylliset ominaisuudet ovat heikentyneet, eikä niille, joilla ei ole riittävää kokemusta tai tuntemusta laitteen käytöstä ellei heidän turvallisuudestaan vastaava henkilö ole ensin kontrollinut laitetta tai antanut heille ohjeita sen käytöstä.
- Lapsia on valvottava ja varmistettava siitä, etteivät he pääse leikkimään laitteella.
- Älä aseta syttyviä esineitä tai nailon- ja kangasmateriaaleja lähelle kompressoria ja/tai sen päälle.
- Älä puhdista laitetta syttyvillä nesteillä tai liuottimilla. Käytä ainoastaan kosteaa pyyhettä. Varmista ensin, että olet irrottanut pistotulpan pistorasiasta.
- Kompressoria tulee käyttää ainoastaan ilman puristamiseen. Älä käytä laitetta muille kaasutypeille.
- Tämän laitteen tuottamaa paineilmaa ei tule käyttää lääke-, elintarvikke- tai sairaalatarvikkeisiin, ellei sille suoriteta erikoiskäsitelyä. Sitä ei tule käyttää oppokaasupulpon täyttämiseen.

▲ TÄRKEITÄ TIETOJA

- Kompressori on valmistettu toimimaan teknisten tietojen kilvessä ilmoitettulla jaksottaissuhteella (esim. S3-25 tarkoittaa 2,5 työminuuttia ja 7,5 pysäytysminuuttia), jotta sähkömoottori ei ylikuumene. Jos näin kuitenkin tapahtuu, moottorin kuuluva lämpösuoja katkaisee sähkön automaattisesti lämpötilan kohotessa liian korkealle. Lämpötilan palatessa normaalki moottori käynnistyy uudelleen automaattisesti.
- Laitteen uudelleenkäynnistämisen helpottamiseksi on tärkeää suorittaa osoitetut toimenpiteet ja painaa painekatkaisimen painike ensin pois ja sitten uudelleen päälle (kuvat 1-2).
- Yksivaiheverstion varustettu painekatkaisimella, joka on varustettu moottorin käynnistymistä helpottavalla viivesulkeutuvalla ilmanpoistoventtiilillä. Säiliön ollessa tyhjä on siten normaalia, että ilmanpoistoventtiilistä tulee ulos ilmaa muutaman sekunnin ajan.
- Kaikissa kompressoreissa on varoventtiili, joka laukeaa painekatkaisimen toimintahäiriön vuoksi ja takaa siten laitteen turvallisuuden.
- Painemittarin punainen merkki ilmoittaa säiliön maksimikäyttöpaineen. Se ei viittaa säädettyyn paineeseen.
- Työkalun asennuksen aikana tulee ulostuloilman virtaus ehdottomasti katkaista.
- Koska paineilmaa käytetään eri tarkoituksiin (ilman pumppaus, paineilmatyökalut, maalaus, pesu vesipohjaisilla pesuaineilla jne.), jostaika tapaus tapaus koskevat määräykset tulee tuntea ja niitä tulee noudattaa.

Tämä helpottaa seuraavaa käynnistystä paineen puuttuessa päästä.

2 ASENNUS

▲ Ennen käyttöönottoa tulee laite ehdottomasti asentaa kokonaan!

Pyörien asennus

Mukana toimitetut pyörät tulee asentaa kuvan 3 ja 4 mukaisesti.

- Kuva 3a-3b: Pyöräsetin kokoonpano - A-versio
Vaiheittainen kokoonpano: a, b, c, d, e
- Kuva 4a-4b: Pyöräsetin kokoonpano - B-versio

Tukijalan asennus

Aseta tukijalka paikoilleen kuvan 5 ja 6 osoittamalla tavalla.

- Kuva 5: Tukijalan asennus - A-versio
- Kuva 6: Tukijalan asennus - B-versio

Ilmansuodattimen asennus

Irroita kuljetustulppa ruuviavaimella tms. ja ruuvaa ilmansuodatin kiinni laitteeseen (kuva 13a).

3 KÄYNNISTYS JA KÄYTTÖ

- Tarkista, että kompressorin arvokilven tiedot vastaavat sähköjärjestelmän todellisia arvoja; +/- 10% jännitevaihtelu nimellisarvosta sallitaan.
- Aseta sähköjohdon pistotulppa asianmukaiseen pistorasiaan (kuva 7) ja tarkista, että kompressorin painekatkaisimen painike on pois päältä «O» (OFF).
- Tarkista öljytaso öljytikulla, joka on kiinni öljyn täyttötulpassa (kuvat 8a-8b-8c). Täytä tarvittaessa.
- Tämän jälkeen kompressori on käyttövalmis.
- Painettaessa painekatkaisimen painiketta (kuva 1) kompressori käynnistyy pumpaten ilmaa ja syöttää sitä syöttöletkun kautta säiliöön.
- Kun ylempi kalibrointiarvo on saavutettu (valmistajan koekäyttövaiheessa asettama), kompressori pysähtyy ja poistaa päässä ja syöttöletkussa olevan ylimääräisen ilman painekatkaisimeen sijoitetun venttiilin kautta.

Ilmaa käyttäessään kompressorin käynnistyy uudelleen automaattisesti saavuttaessaan alemman kalibrointiarvon (ylempi ja alempi arvo eroavat toisistaan 2 baarilla).

- Säiliön sisällä oleva paine voidaan tarkistaa ohessa toimitetun painemittarin avulla (**kuva 9**).
- Kompressorin jatkaa automaattijaksoa, kunnes painekatkaisimen painiketta painetaan.
- Jos haluat käyttää kompressorin uudelleen, odota vähintään 10 sekuntia sammutushetkestä ennen sen käynnistämistä uudelleen.
- Kaikki kompressorit on varustettu paineenalennimella. Säädä ilmanpainetta nupilla hana auki (käännä myötäpäivään lisätäksesi painetta tai vastapäivään vähentääksesi sitä, **kuvat 10a ja 10c**) optimoidaksesi paineilmatyökalujen käytön. Kun haluttu arvo on asetettu, alla olevaa rengasmutteriä tarvitsee ruuvata kiinni nupin lukitsemiseksi (**kuvat 10b ja 10d**).
- Asetettu arvo voidaan tarkistaa painemittarilla.
- **Varmista, että käytettävän paineilmatyökalun ilmankulutus ja enimmäiskäyttöpaine ovat yhteensopivat paineensäätimeen asetetun paineen ja kompressorin tuottaman ilman määrän kanssa.**
- Kun työ on suoritettu, pysäytä laite, irrota pistotulppa ja tyhjennä säiliö (**kuvat 11, 12**).

4 HUOLTO

- **IRROTA PISTOTULPPA JA TYHJENNÄ SÄILIÖ KOKONAAN ENNEN TOIMENPITEITÄ** (kuvat 11-12).
- Tarkista kaikkien ruuvien kiinnitys (erityisesti ryhmän päässä) (momentti 10Nm = 1,02 kgm).
Tarkistukset tulee suorittaa ennen kompressorin ensimmäistä käynnistyskertaa sekä ensimmäisen vaativan käytön jälkeen, jotta lämpölaajentumisen vuoksi muuttunut väänöarvo voidaan palauttaa oikeaan arvoon.
- Kun olet ruuvannut mahdolliset suojaruuvit auki, puhdista imusuodatin työympäristön mukaisesti ja joka tapauksessa vähintään 100 tunnin välein (**kuva 13b**). Vaihda tarvittaessa suodatuslementti (tukkeutunut suodatin).

vähentää tuottoa ja lisää kompressorin kulumista).

- Vaihda kestovoideltujen mallien öljy ensimmäisen 100 työtunnin jälkeen ja sitten 300 tunnin välein (**kuvat 14a-14b-14c**). Tarkista sen määrä säännöllisesti.
Käytä mineraaliöljyä SAE 40. (Kylmissä ilmastoissa suositellaan SAE 20). Älä sekoita keskenään eri laatuja. Jos öljyn värissä tapahtuu muutoksia (valkean sävyinen = vettä öljyn joukossa, tumma = ylikuumennut), on suositeltavaa vaihtaa öljy välittömästi.
- Poista säiliön sisälle ilmankosteuden seurauksena muodostuva lauhdevesi (**kuva 12**) säännöllisesti (tai työn lopussa, jos se on kestänyt yli tunnin). Siten estät säiliön ruostumisen ja tilavuuden pienenemisen.
- Sekä jäteöjy (kestovoidellut mallit) että lauhdevesi **TULEE HÄVITTÄÄ** ympäristöstä vahingoittamatta ja voimassa olevien lakien mukaisesti.

Kompressorin on hävitettävä paikallisten määräysten mukaisesti.

TAULUKKO 1 – HUOLTOVÄLIT

TOIMINTO	ENSIMMÄISTEN 100 TUNNIN JÄLKEEN	100 TUNNIN VÄLEIN	300 TUNNIN VÄLEIN
Imusuodattimen puhdistus ja/tai suodatinelementin vaihto		•	
Öljyn vaihto	•		•
Päädyn ankkuritankeojen kirstitys	käynnistettäessä ja ensimmäisen työtunnin jälkeen		
Säiliön lauhdeveden poisto	Säännöllisin väliajoin ja työn päätteeksi		

5 MAHDOLLISET VIAT JA NIIDEN SALLITUT KORJAUKSET

VIKA	SYY	KORJAUS
Paineatkaisimen venttiilistä vuotaa ilmaa kompressorin ollessa pysähtynyt.	Takaiskuventtiili ei toimi asianmukaisesti johtuen kulumisesta tai läpässä olevasta liasta.	Ruuvaa irti takaiskuventtiilin kuusiopäätä, puhdista istukka ja erikoiskumilevy (vaihda, jos kulunut). Asenna takaisin ja kiristä huolellisesti (kuvat 15a-15b).
Tuotonalennus. Tiheät käynnistymiset. Alhaiset painearvot.	Liialliset toimintavaatimukset tai vuodot liitoksista ja/tai putkista. Mahdollinen imusuodatin tukossa.	Vaihda liitosten tiivisteet, puhdista tai vaihda suodatin.
Kompressorin pysähtyminen ja käynnistytään itsestään uudelleen muutaman minuutin kuluttua.	Lämpösuojan laukeaminen, synnän moottorin ylikuumeneminen.	Puhdista kuljettimen ilmanavat. Ilmastoi tila. Nollaa lämpösuoja. Kestovoidelluissa versioissa tarkista öljytaso ja sen laatu.
Kompressorin pysähtyminen muutaman käynnistysyrityksen jälkeen.	Lämpösuojan laukeaminen, synnän moottorin ylikuumeneminen (pistotulpan irrotus käynnin aikana, vähäinen jännite).	Paina käynnistys/pysäytyspainiketta. Ilmastoi tila. Odota muutaman minuutti ja kompressorin käynnistytään itsestään. Poista mahdolliset jatkojohdot.
Kompressorin ei pysähdy ja varoventtiili laukeaa.	Kompressorin ei toimi asianmukaisesti tai paineatkaisin on rikki.	Irrota pistotulppa ja ota yhteys huoltokeskukseen.

Φυλάξτε το παρόν εγχειρίδιο οδηγιών για μελλοντική χρήση

1 ΠΡΟΦΥΛΑΞΕΙΣ ΚΑΤΑ ΤΗ ΧΡΗΣΗ

Η αξία της ΑΚΟΥΣΤΙΚΗΣ ΠΙΕΣΗΣ μετρημένη σε 4 μ. ισοδυναμεί με την αξία της ΑΚΟΥΣΤΙΚΗΣ ΠΙΕΣΗΣ που δηλώνεται στην κίτρινη ετικέτα, τοποθετημένη στον πισωτό αέρα, σε λιγότερο από 20 dB.

⚠ ΤΙ ΠΡΕΠΕΙ ΝΑ ΚΑΝΩ

- Ο **συμπιεστής πρέπει να χρησιμοποιείται στους κατάλληλους χώρους (καλά αεριζόμενους, με θερμοκρασία περιβάλλοντος μεταξύ +5°C και +40°C)** και ποτέ παρουσία εκρηκτικής ή εύφλεκτης σκόνης, οξέων, ατμών, αερίων.
- Να διατηρείτε πάντα απόσταση ασφαλείας τουλάχιστον 3 μέτρων από το συμπιεστή και από το χώρο εργασίας.
- Ενδεχόμενοι χρωματισμοί που ενδεχομένως μπορεί να παρουσιαστούν στο πλαστικό προστατευτικό του αεροσυμπιεστή κατά τη διάρκεια της βαφής, δείχνουν ότι η η απόσταση βαφής είναι πολύ μικρή.
- Εισάγετε το φως του ηλεκτρικού καλωδίου σε μια πρίζα με το κατάλληλο σχήμα, την κατάλληλη τάση και συχνότητα και που συμμορφώνεται με τους ισχύοντες κανονισμούς.
- Να χρησιμοποιείτε προεκτάσεις ηλεκτρικού καλωδίου μέγιστου μήκους 5 μέτρων και με διατομή του κάτω καλωδίου όχι μικρότερη των 1,5 mm².
- Δεν συνιστάται η χρήση προεκτάσεων με διαφορετικό μήκος και διατομή καθώς και αντάπτες πολλαπλών πριζών.
- Να χρησιμοποιείτε πάντα και μόνο το διακόπτη του πιεσοστάτη για να οβηήσετε τον αεροσυμπιεστή.
- Να χρησιμοποιείτε πάντα και μόνο τη χειρολαβή για τη μετακίνηση του συμπιεστή.
- Ο συμπιεστής όταν λειτουργεί πρέπει να τοποθετείται σε μια σταθερή βάση και σε οριζόντια θέση για να εξασφαλίζεται η σωστή λίπανση (λιπανόμενες εκδόσεις).

⚠ ΤΙ ΔΕΝ ΠΡΕΠΕΙ ΝΑ ΚΑΝΕΤΕ

- Μην κατευθύνετε ποτέ το ακροφύσιο αέρα σε άτομα, ζώα ή στο σώμα σας (Χρησιμοποιήστε προστατευτικά γυαλιά για την προστασία των ματιών από ξένα σώματα που μπορεί να τιναχθούν λόγω του ακροφυσίου).
- Μην κατευθύνετε τη δέσμη των υγρών που εκκινάσσεται από τα συνδεδεμένα εργαλεία προς τον ίδιο το συμπιεστή.
- Μη χρησιμοποιείτε τη συσκευή με γυμνά πόδια ή χέρια ή με βρεγμένα πόδια.
- Μην τραβάτε το καλώδιο τροφοδοσίας για να αφαιρέσετε το φως από την πρίζα του ρεύματος ή για τη μετακίνηση του συμπιεστή.
- Μην αφήνετε τη συσκευή εκτεθειμένη σε ατμοσφαιρικούς παράγοντες.
- Μη μεταφέρετε τον αεροσυμπιεστή με το ρεζερβουάρ υπό πίεση.
- Μην κάνετε συλλογές ή μηχανικές επεξεργασίες στο ρεζερβουάρ. Στην περίπτωση ελαττωμάτων ή διαβρώσεων πρέπει να αντικατασταθεί εξ ολοκλήρου.
- Μην επιτρέπετε τη χρήση της συσκευής από ανειδίκευτα άτομα. Κρατήστε μακριά από το χώρο εργασίας τα παιδιά ή τα τυχόν ζώα.
- Η συσκευή δεν προορίζεται για χρήση από άτομα (συμπεριλαμβανόμενων

των παιδιών) των οποίων οι φυσικές, αισθητήριες ή νοητικές ικανότητες είναι μειωμένες, ή παρουσιάζουν έλλειψη εμπειρίας ή γνώσης, εκτός κι αν αυτά τα άτομα μπορούν να ωφεληθούν από τη διαμεσολάβηση ενός υπεύθυνου ατόμου για την ασφάλεια τους, την επίβλεψη τους ή τις οδηγίες, αναφορικά με τη χρήση της συσκευής.

- Πρέπει να υπάρχει επίβλεψη των παιδιών για να σιγουρευτείτε ότι δεν παίζουν με τη συσκευή.
- Μην τοποθετείτε εύφλεκτα αντικείμενα ή πλαστικά και υφασμάτινα αντικείμενα κοντά και/ή επάνω στο συμπιεστή.
- Μην καθαρίζετε το μηχανήμα με εύφλεκτα υγρά ή διαλύτες. Να χρησιμοποιείτε μόνο ένα υγρό πανί, αφού πρώτα βγάλετε το φως από την πρίζα ηλεκτρικού ρεύματος.
- Η χρήση του αεροσυμπιεστή είναι απόλυτα συνδεδεμένη με τον ίδιο τον αεροσυμπιεστή. Μη χρησιμοποιείτε το μηχανήμα για κανενός είδους άλλο αέριο.
- Ο συμπιεσμένος αέρας που παράγεται από αυτό το μηχανήμα δεν μπορεί να χρησιμοποιηθεί στον φαρμακευτικό τομέα, στον τομέα τροφίμων ή στο νοσοκομειακό τομέα, εάν δεν προηγηθούν ειδικές επεξεργασίες και δεν μπορεί να χρησιμοποιηθεί για να γεμίσει τις μπουκάλες κατάδυσης.

⚠ ΤΙ ΠΡΕΠΕΙ ΝΑ ΞΕΡΕΤΕ

- **Αυτός ο συμπιεστής έχει κατασκευαστεί για να λειτουργεί με σπινθήρ διακεκομμένης λειτουργίας αυτήν που αναγράφεται στην ετικέτα τεχνικών στοιχείων (π.χ. S3-25 σημαίνει 2,5 λεπτά λειτουργίας και 7,5 λεπτά διακοπής)** για να αποφευχθεί η υπερθέρμανση του ηλεκτρικού

μοτέρ. Στην περίπτωση που παρουσιαστεί υπερθέρμανση, επεμβαίνει

η θερμική ασφάλεια που διαθέτει το μοτέρ διακόπτοντας αυτόματα την παροχή ρεύματος, εάν η θερμοκρασία είναι πάρα πολύ υψηλή. Κατά την επαναφορά σε κανονικές συνθήκες θερμοκρασίας, το μοτέρ επανεικκνείται αυτόματα.

- Για να διεκονυθεί η επανεικκίνηση του μηχανήματος, είναι σημαντικό, εκτός από τις ενδεικνυόμενες επεμβάσεις, να πιέσετε το κουμπί του πιεσοστάτη επαναφέροντάς το στη θέση ορθιστό και μετά ξανά στη θέση ανοιχτό (εικ. 1-2).
- Οι μονοφασικές εκδόσεις είναι εξοπλισμένες με πιεσοστάτη που διαθέτει μια βαλβίδα εξερεύνησης με επιβραδυνόμενο κλείσιμο που διεκονυεί την εκκίνηση του μοτέρ και ως εκ τούτου είναι συνήθες φαινόμενο όταν το ρεζερβουάρ είναι άδαιο να παρατηρηθεί εξαγωγή αέρα από στην τη βαλβίδα για μερικά δευτερόλεπτα.
- Όλοι οι αεροσυμπιεστές διαθέτουν βαλβίδα ασφαλείας που ενεργοποιείται σε περίπτωση ανώμαλης λειτουργίας του πιεσοστάτη εξασφαλίζοντας έτσι την ασφάλεια του μηχανήματος.
- Η κόκκινη γραμμή στον μετρητή πίεσης αναφέρεται στη μέγιστη πίεση λειτουργίας της δεξαμενής. Δεν αναφέρεται στη ρυθμιζόμενη πίεση.
- Κατά τη συναρμολόγηση ενός εργαλείου, πρέπει οπωσδήποτε να διακοπεί η ροή του αέρα προς τα έξω.
- Η χρήση του πιεπιεμένου αέρα στις διάφορες προβλεπόμενες χρήσεις (φουσκωμα, πνευματικά εργαλεία, βαφή, καθαρισμός με διαλύτες μόνο με υδάτινη βάση, κλπ.) απαιτεί τη γνώση και την τήρηση των προβλεπόμενων κανονισμών για κάθε περίπτωση ξεχωριστά.

ρεύματος (εικ. 7) ελέγχοντας ώστε το κουμπί του πιεσοστάτη που υπάρχει στο συμπιεστή να είναι στη θέση σβησμένο "Ο" (OFF).

2 ΣΥΝΑΡΜΟΛΟΓΗΣΗ

- Θα πρέπει να συναρμολογήσετε πλήρως τη συσκευή πριν τη χρησιμοποίησετε για πρώτη φορά.

Στερέωση των τροχών

Στερεώστε τους τροχούς που παρέχονται όπως φαίνεται στις εικόνες 3 και 4.

- **Εικ. 3a-3b:** Συναρμολόγηση συσκευασίας τροχών - έκδοση A
- Συναρμολογήστε σε ακολουθία: a, b, c, d, e
- **Εικ. 4a-4b:** Συναρμολόγηση συσκευασίας τροχών - έκδοση B

Συναρμολόγηση στο ποδαράκι στήριξης

Η υποστήριξη ποδιού (από ελαστικό) πρέπει να συναρμολογηθεί όπως παρουσιάζεται στην Εικ. 5 και 6.

- **Εικ. 5:** Συναρμολόγηση στο ποδαράκι στήριξης - έκδοση A
- **Εικ. 6:** Συναρμολόγηση στο ποδαράκι στήριξης - έκδοση B

Τοποθέτηση του φίλτρου αέρα

Αφαιρέστε την τάπα μεταφοράς με καταβίδι ή κάτι παρόμοιο και βιδώστε το φίλτρο του αέρα στη συσκευή (εικ. 13a).

3 ΕΚΚΙΝΗΣΗ ΚΑΙ ΧΡΗΣΗ

- Ελέγξτε την αντιστοίχια των στοιχείων της πινακίδας του αεροσυμπιεστή με τα πραγματικά στοιχεία της ηλεκτρικής εγκατάστασης, είναι επιπρεπτή διακύμανση της τάσης +/- 10% σε σχέση με την ονομαστική τάση.
- Βάλτε το φως του καλωδίου τροφοδοσίας στην κατάλληλη πρίζα ηλεκτρικού

- Ελέγξτε τη στάθμη του λαδιού από τη ράβδο μέτρησης στην τάπα γέμισηςλαδιού (**εικ. 8a-8b-8c**), και ενδεχομένως συμπληρώστε.
- Στο σημείο αυτό ο συμπιεστής είναι έτοιμος προς χρήση.
- Επεμβαίνοντας στο διακόπτη του πιεσοστάτη (**εικ. 1**) ο αεροσυμπιεστής εκκινείται, αντλεί αέρα και τον παρέχει μέσω του σωλήνα εισαγωγής στο ρεζερβουάρ.
- Όταν φτάσει στη μέγιστη ρυθμισμένη τιμή (που ρυθμίζεται από τον κατασκευαστή όταν γίνονται οι δοκιμές στον αεροσυμπιεστή), ο συμπιεστήςσταματά αδειάζοντας τον επιπλέον αέρα που υπάρχει στην κεφαλή και στο σωλήνα εισαγωγής μέσω της βαλβίδας που υπάρχει στον πιεσοστάτη. Αυτό επιτρέπει να διευκολυνθεί η επόμενη εκκίνηση λόγω έλλειψης πίεσηςστην κεφαλή. Χρησιμοποιώντας αέρα, ο αεροσυμπιεστής επανεκκινείται αυτόματα όταν φτάσει στην χαμηλότερη ρυθμισμένη τιμή (2 bar ανάμεσα στη μέγιστη και την ελάχιστη τιμή).
- Η πίεση εντός του ρεζερβουάρ μπορεί να ελεγχθεί από το μανόμετρο με το οποίο είναι εξοπλισμένο (**εικ. 9**).
- Ο αεροσυμπιεστής συνεχίζει να λειτουργεί με βάση αυτόν τον αυτόματο κύκλο μέχρι να πατηθεί ο διακόπτης του πιεσοστάτη.
- Εάν θέλετε να χρησιμοποιήσετε πάλι τον αεροσυμπιεστή, περιμένετε τουλάχιστον 10 δευτερόλεπτα μετά από το σβήσιμο για να τον ανοίξετε πάλι.
- Όλοι οι αεροσυμπιεστές είναι εξοπλισμένοι με έναν εκτονωτήρα. Ρυθμίζοντας το πόμολο με τη βάνα (περιστρέφοντας δεξιόστροφαγια αύξηση και αριστερόστροφα για μείωση, **εικ. 10a-10c**) μπορείτε να ρυθμίσετε την πίεση του αέρα ώστε να τελειοποιηθεί η χρήση των πνευματικών εργαλείων. Όταν επιλέξετε την επιθυμητή τιμή, αναγκάιο να ενεργοποιήσετε το δακτύλιο που βρισκεται από κάτω, βιδώνωντάς τον

μέχρι να μπλοκαρισθεί το πόμολο (εικ. 10b-10d).

- Μπορείτε να ελέγξετε την ρυθμισμένη τιμή από το μανόμετρο.
- Ελέγξτε έτσι ώστε η καταπόνηση αέρα και η ανώτερη πίεση εργασίας του μηχανήματος πεπιεσμένου αέρα που χρησιμοποιείται να είναι συμβατή τόσο με την πίεση που έχουμε καθορίσει στο ρυθμιστή πίεσης τόσο και με την ποσότητα αέρα με την οποία τροφοδοτείτε από το μηχανήμα πεπιεσμένου αέρα.**
- Στο τέλος της εργασίας σας σταματήστε το μηχανήμα, βγάλετε την πρίζα και αδειάστε το ρεζερβουάρ (εικ. 11-12).

4 ΣΥΝΤΗΡΗΣΗ

- ΠΡΙΝ ΑΠΟ ΟΠΟΙΔΗΠΟΤΗ ΕΠΕΜΒΑΣΗ, ΒΓΑΛΤΕ ΤΟ ΦΙΣ, ΑΔΕΙΑΣΤΕ ΕΝΤΕΛΩΣ ΤΟ ΡΕΖΕΡΒΟΥΑΡ (εικ. 11-12).**
- Ελέγξτε αν είναι καλά σφηνωμένες όλες οι βίδες, ειδικότερα οι βίδες της κεφαλής του συγκροτήματος (ροπή 10 Nm = 1,02 Kgfm).
- Ο έλεγχος θα πρέπει να πραγματοποιείται πριν από την πρώτη εκκίνηση του συμπιεστή και στη συνέχεια πριν από την πρώτη εντατική χρήση για να αποκαθίσταται η σωστή τιμή ροπής κλεισίματος που τροποποιήθηκε ως αποτέλεσμα της θερμικής διαστολής.
- Αφού ξεβιδώσετε τυχόν βίδες του προστατευτικού, καθαρίστε το φίλτρο αναρρόφησης, ανάλογα με το περιβάλλον εργασίας και τουλάχιστον κάθε 100 ώρες (εικ. 13b). Φροντίστε για την αντικατάσταση του στοιχείου φίλτραρίσματος (με μπουκωμένο το φίλτρο η απόδοση είναι χαμηλότερη και εάν δεν είναι αποτελεσματικό προκαλεί μεγαλύτερη φθορά του αεροσυμπιεστή).
- Κάντε αντικατάσταση λαδιού μετά από τις πρώτες 100 ώρες λειτουργίας και στη συνέχεια κάθε 300 (εικ. 14a-14b-14c). Να ελέγχετε τακτικά τη στάθμη. Χρησιμοποιείτε ορυκτέλαιο **SAE 40**. (Για κρύα κλίματα συνιστάται το **SAE 20**). Μην αναμειγνύετε διαφορετικές ποιότητες λάδια. Εάν παρατηρήσετε αλλαγές χρώματος (λευκό = παρουσία νερού, σκούρο = υπερθερμαινόμενο) συνιστάει η άμεση αντικατάσταση του λαδιού.

- Σε τακτικά διαστήματα (ή μετά το τέλος της εργασίας σας, εάν διαρκεί περισσότερο από μία ώρα) αδειάστε το υγρό συμπύκνωσης που δημιουργείται στο εσωτερικό του ρεζερβουάρ (εικ. 12) λόγω της υγρασίας που υπάρχει στον αέρα. Αυτό πρέπει να γίνεται για να προστατευθεί το ρεζερβουάρ από το σχηματισμό σκουριάς και να μη μειωθεί η χωρητικότητα του.
- Τόσο το χρησιμοποιημένο λάδι (λιπανόμενα μοντέλα) όσο και η συμπυκνωμένη υγρασία ΠΡΕΠΕΙ ΝΑ ΑΠΟΡΡΙΠΤΟΝΤΑΙ λαμβάνοντας υπόψη τη διαφύλαξη του περιβάλλοντος και του ισχύοντες νόμους.

για το μηχανήμα πεπιεσμένου αέρα για και για την αφομοίωση του στο περιβάλλον, πρέπει να ακολουθηθούν οι κατάλληλες διαδικασίες όπως αυτές προβλέπονται από τους τοπικούς κανονισμούς.

ΠΙΝΑΚΑΣ 1 – ΔΙΑΔΕΙΜΜΑΤΑ ΣΥΝΤΗΡΗΣΗΣ

ΛΕΙΤΟΥΡΓΙΑ	ΜΕΤΑ ΤΙΣ ΠΡΩΤΕΣ 100 ΩΡΕΣ	ΚΑΘΕ 100 ΩΡΕΣ	ΚΑΘΕ 300 ΩΡΕΣ
Καθαριότητα φίλτρου απορρόφησης και / ή αντικατάσταση στοιχείου φίλτραρίσματος		•	
Αντικατάσταση λαδιού	•		•
Σύσφιξη συνδετικού άξονα κεφαλής	Με την ενεργοποίηση και μετά από την πρώτη ώρα εργασίας		
Εκκένωση Συμπύκνωσης ρεζερβουάρ	Περιοδικά και με το τέλος της εργασίας		

5 ΠΙΘΑΝΕΣ ΑΝΩΜΑΛΙΕΣ ΚΑΙ ΑΝΤΙΣΤΟΙΧΕΣ ΕΠΙΤΡΕΠΟΜΕΝΕΣ ΕΠΕΜΒΑΣΕΙΣ

ΑΝΩΜΑΛΙΑ	ΑΙΤΙΑ	ΛΥΣΗ
Διαρροή αέρα από τη βαλβίδα του πιεσοστάθμη με τον αεροσυμπιεστή σταματημένο.	Η ανεπίστροφη βαλβίδα, λόγω φθοράς ή ακαθαρσιών στον ταιμούχα, δεν εκτελεί σωστά τη λειτουργία της.	Ξεβιδώστε την εξαγωνική κεφαλή από την ανεπίστροφη βαλβίδα, καθαρίστε την υποδοχή και την ειδική λαστιχένια ροδέλα (αντικαταστήστε εάν παρουσιάζει φθορά). Επανασυναρμολογήστε και σφίξτε δεόντως (εικ. 15a-15b).
Μείωση της απόδοσης. Συχνές εκκινήσεις. Χαμηλές τιμές πίεσης.	Υπερβολικές απαιτήσεις απόδοσης, ελέγξτε τυχόν διαρροές από τα ρακόρ και/ή από τις σωληνώσεις. Μπορεί το φίλτρο αναρρόφησης να είναι μπουκωμένο.	Αντικαταστήστε τις τσιμούχες των ρακόρ, καθαρίστε ή αντικαταστήστε το φίλτρο.
Ο συμπιεστής σταματάει να λειτουργεί και επανεκκινείται αυτόματα μετά από μερικά λεπτά.	Επέμβαση της θερμικής ασφάλειας, λόγω υπερθέρμανσης του μοτέρ.	Καθαρίστε τους αγωγούς διέλευσης στον εκτροπέα. Αερίστε το χώρο. Επανοπλίστε της θερμική ασφάλεια. Στα λιπανόμενα μοντέλα, ελέγξτε τη στάθμη και την ποιότητα του λαδιού.
Ο αεροσυμπιεστής μετά από μερικές προσπάθειες εκκίνησης σταματάει.	Επέμβαση της θερμικής ασφάλειας λόγω υπερθέρμανσης του μοτέρ (αποσύνδεση του φικ κατά τη διάρκεια λειτουργίας, μειωμένη τάση τροφοδοσίας).	Ενεργοποιήστε το διακόπτη λειτουργίας και παύσης λειτουργίας. Αερίστε το χώρο. Περιμένετε μερικά λεπτά και ο αεροσυμπιεστής θα επανεκκινήσει αυτόνομα. Αφαιρέστε τυχόν οξείδσεις του καλωδίου τροφοδοσίας.
Ο αεροσυμπιεστής δεν σταματάει και ενεργοποιείται η βαλβίδα ασφάλειας.	Ο συμπιεστής δεν λειτουργεί κανονικά ή έχει σπάσει ο πιεσοστάθμη.	Βγάλετε το φικ από την πρίζα και απευθυνθείτε στο κέντρο τεχνικής υποστήριξης.

Przechowywać niniejszy podręcznik instrukcji obsługi tak, aby można było korzystać z niego w przyszłości

1 ZACHOWANIE OSTROŻNOŚCI

Wartość CIŚNIENIA AKUSTYCZNEGO zmierzona w odległości 4 m jest równa wartości MOCY AKUSTYCZNEJ, podanej na żółtej etykiecie zawieszanej na sprężarce minus 20 dB.

CO NALEŻY ROBIĆ

- Sprężarka może być stosowana tylko w odpowiednich miejscach (dobrze wentylowanych, z temperaturą otoczenia między +5°C e +40°C), natomiast nigdy nie wolno jej stosować w razie występowania pyłów, kwasów, oparów, czy gazów wybuchowych lub łatwopalnych.
- Zawsze należy zachowywać bezpieczną odległość między sprężarką a obszarem roboczym, wynoszącą co najmniej 3 metry.
- Ewentualne zabarwienia mogące pojawić się na plastikowych osłonach sprężarki w trakcie prac lakierniczych, świadczą o zbyt bliskiej odległości.
- Wtyczkę przewodu elektrycznego wprowadzić do kontaktu odpowiedniego pod względem formy, napięcia i częstotliwości, oryz zgodnej z obowiązującymi normami.
- Stosować przedłużacze kabla elektrycznego o maksymalnej długości 5 metrów, oraz o przekroju nie mniejszym niż 1,5 mm².
- Nie zaleca się używania przedłużaczy różnych pod względem długości i przekroju, a także adaptatorów lub gniazd wielokrotnych.
- Do wyłączania sprężarki używać zawsze i wyłącznie wyłącznika presostatu.
- Przy przesuwaniu sprężarki korzystać zawsze i wyłącznie z odpowiedniego uchwytu.
- Działająca sprężarka musi być umieszczona na poziomym, stabilnym podłożu, aby zapewnić odpowiednie smarowanie (wersje z układem smarowania).

CZEGO NIE NALEŻY ROBIĆ

- Nigdy nie kierować strumienia powietrza w stronę osób, zwierząt, lub w swoją stronę (używać okulary ochronne do zabezpieczenia oczu przed odpryskami obcych ciał uniesionych strumieniem powietrza).
- Nigdy nie kierować strumienia cieczy rozpylanej przez urządzenia podłączone do sprężarki, w kierunku samej sprężarki.
- Nie obsługiwać urządzenia bosą, lub z mokrymi rękami czy stopami.
- Aby wyjąć wtyczkę z kontaktu albo przesuwać sprężarkę, nie ciągnąć za sznur zasilający.
- Nie pozostawiać urządzenia pod wpływem czynników atmosferycznych.
- Nie przenosić sprężarki ze zbiornikiem pod ciśnieniem.
- Nie wykonywać spawania lub napraw mechanicznych zbiornika. W razie uszkodzeń lub korozji, należy zbiornik całkowicie wymienić.
- Nie zezwalać na obsługę sprężarki przez osoby niedoświadczone. Obszar pracy sprężarki zabezpieczyć przed dostępem przez dzieci i zwierzęta.


- Urządzenie nie może być używane przez osoby (włączając dzieci) o zredukowanych możliwościach fizycznych, sensorycznych lub psychicznych a także pozbawione doświadczenia i wiedzy, za wyjątkiem przypadków, gdy znajdują się one pod opieką osoby odpowiedzialnej za ich bezpieczeństwo, która instruuje i nadzoruje użytkowanie urządzenia.
- Należy nadzorować dzieci, aby nie bawiły się urządzeniem.
- Nie kłaść przedmiotów łatwopalnych, lub z nylonu i materiałów tekstylnych, w pobliżu sprężarki, lub na sprężarce.
- Maszynę nie czyścić płynami łatwopalnymi lub rozpuszczalnikami. Czyścić wyłącznie wilgotną ściereką, upewniając się uprzednio, że wtyczka została wyjęta z gniazdka elektrycznego.
- Zastosowanie sprężarki związane jest ściśle ze sprężaniem powietrza. Nie stosować maszyny do innego typu gazu.
- Wytwarzane przez to urządzenie sprężone powietrze, nie jest możliwe do zastosowania w dziedzinie farmaceutycznej, spożywczej lub szpitalnej, chyba że zostało poddane specjalnym obróbkom. Nie może być także stosowane do napełniania butli podwodnych.

CO NALEŻY WIEDZIEĆ

- Sprężarka ta została wykonana do działania z okresowością oznaczoną na tabliczce danych technicznych (na przykład S3-25 oznacza 2,5 minuty pracy i 7,5 minut przerwy), aby zapobiec zbytniemu przegrzaniu silnika elektrycznego. Gdyby to nastąpiło, zainteresowaniaby zabezpieczenie termiczne, w które wyposażony jest silnik, automatycznie przerywając dopływ prądu elektrycznego, gdy temperatura byłaby zbyt wysoka. Po odzyskaniu stanu normalnej temperatury, silnik ponownie włącza się automatycznie.
- Aby ułatwić rozruch maszyny, ważne jest, oprócz wskazanych czynności, nacisnąć przycisk presostatu, doprowadzając go do pozycji wyłączenia i ponownie do pozycji włączenia (rys. 1-2).
- Wersje jednofazowe wyposażone są w presostat posiadający zawór powietrza o opóźnionym zamknięciu, ułatwiający rozruch silnika; dlatego jest normalne, że przy pustym zbiorniku następuje przez kilka sekund lekkie upust powietrza.
- Wszystkie sprężarki posiadają zawór bezpieczeństwa, włączający się w razie niewłaściwego funkcjonowania presostatu, zapewniając bezpieczeństwo urządzenia.
- Czerwona linia na manometrze dotyczy maksymalnego ciśnienia roboczego zbiornika. Nie dotyczy ciśnienia regulowanego.
- W trakcie czynności montażowych jakiegokolwiek narzędzia, konieczne jest przerwanie przepływu powietrza na wyjściu.
- Użycie sprężonego powietrza przy różnych dopuszczalnych zastosowaniach (nadmuchiwanie, narzędzia pneumatyczne, lakierowanie, mycie z użyciem detergentów na bazie wodnej, itd.), wymaga znajomości obowiązku przestrzegania obowiązujących przepisów, dotyczących poszczególnych przypadków.

powietrze i przesyłając je przez przewód rurowy strony tłocznej w

2 MONTAŻ

 Przed uruchomieniem konieczny jest całkowity montaż urządzenia!

Montaż kół

Załączone kółka muszą być zamontowane według rys. 3-4.

- Rys. 3a - 3b: montaż zestawu transportowego – wersja A
Montaż krok po kroku: a, b, c, d, e
- Rys. 4a - 4b: montaż zestawu transportowego – wersja B

Montaż stopki

Gumową stopkę podtrzymującą należy zamontować jak wskazano na rys. 5-6.

- Rys. 5: montaż stopki – wersja A
- Rys. 6: montaż stopki – wersja B

Montaż filtra zasysanego powietrza

Śrubokrętem lub podobnym narzędziem w y ciągnąć zatyczkę do transportu i przykręcić do urządzenia filtra zasysanego powietrza (rys. 13a).

3 UROCHOMIENIE I UŻYTKOWANIE

- Sprawdzić, czy dane z tabliczki sprężarki odpowiadają rzeczywistym danym instalacji elektrycznej; dopuszcza się wahanie napięcia w granicach +/- 10% w stosunku do wartości znamionowej.
- Włożyć wtyczkę kabla zasilania do odpowiedniego kontaktu (rys. 7), sprawdzając, aby przycisk presostatu znajdującego się na sprężarce, znajdował się na pozycji wyłącznej «O» (OFF).
- Sprawdzić poziom oleju przy pomocy odpowiedniego urretu znajdującego się przy korku wlewu oleju (rys. 8a-8b-8c), i ewentualnie dolać.
- Sprężarka jest w tym momencie gotowa do użycia.
- Poprzez wyłącznik presostatu (rys. 1), sprężarka włącza się, pompując

P
L

zbiorniku.

- Po osiągnięciu wyższej wartości (nastawionej przez producenta w fazie odbioru technicznego), sprężarka zatrzymuje się, wyładowując poprzez zawór umieszczony pod presostatem, nadmiar powietrza znajdującego się w głowicy i w przewodzie rurowym strony tłocznej. Pozwala to na kolejny rozruch, ułatwiony przez brak ciśnienia w głowicy. Używając powietrza sprężarka ponownie włącza się automatycznie, gdy dojdzie do niższego poziomu (2 bar między wyższym a niższym).
- Można skontrolować ciśnienie znajdujące się wewnątrz zbiornika, poprzez odczytanie tej wartości na manometrze będącym w wyposażeniu urządzenia (rys. 9).
- Sprężarka działa takim cyklem w sposób automatyczny, dopóki nie naciśnie się wyłącznika presostatu.
- Jeżeli chce się ponownie użyć sprężarkę po jej wyłączeniu, przed ponownym jej włączeniem należy odczekać przynajmniej 10 sekund od chwili jej wyłączenia.
- Wszystkie sprężarki wyposażone są w reduktor ciśnienia. Poprzez gałkę przy otwartym kranie (przekręcając w kierunku wskazówek zegara aby zwiększyć ciśnienie, a w kierunku odwrotnym do ruchu wskazówek zegara aby ciśnienie zmniejszyć, rys. 10a i 10c), można wyregulować ciśnienie powietrza, aby polepszyć użycie narzędzi pneumatycznych. Gdy żądana wartość została nastawiona, konieczne jest przekręcenie nakrętki znajdującej się pod gałką, przykręcając ją aż do zablokowania gałki (rys. 10b, 10d).
- Możliwe jest sprawdzenie nastawionej wartości poprzez manometr.
- **Sprawdzić, czy zużycie powietrza i maksymalne ciśnienie eksploatacji używanego narzędzia pneumatycznego jest kompatybilne z ciśnieniem, ustawionym na regulatorze ciśnienia oraz z ilością powietrza wytwarzanego przez sprężarkę.**
- Po zakończeniu pracy, zatrzymać maszynę, wyjąć wtyczkę elektryczną i opróżnić zbiornik (rys. 11-12).

4 KONSERWACJA

- **PRZED JAKĄKOLWIEK INTERWENCJĄ, WYJĄĆ WTYCZKĘ Z KONTAKTU I OPRÓŻNIĆ CAŁKOWICIE ZBIORNIK (rys. 11-12).**
- Skontrolować dokręcenie wszystkich śrub (a w szczególności tych na głowicy zespołu) (para 10 Nm = 1,02 Kgm).
Kompresor należy sprawdzić przed pierwszym włączeniem oraz po pierwszym dłuższym zastosowaniu maszyny, aby odwrócić poprawne wartości momentu zamykania, które mogły ulec zmianie pod wpływem zmian temperatury.
- Po odkręceniu ewentualnie występujących śrub mocujących, wyczyścić filtr strony ssącej, zależnie od zanieczyszczenia środowiska roboczego, lecz przynajmniej co 100 godzin (rys. 13b). Jeżeli to konieczne, wymienić wkładkę filtra (zatkany filtr powoduje zmniejszenie wydajności, a także większe zużycie sprężarki).
- Należy wymienić olej po pierwszym 100 godzinach funkcjonowania, a następnie co 300 godzin (rys. 14a-14b,-14c). Okresowo kontrolować poziom oleju.
Używać oleju mineralnego **SAE 40**. (Dla zimnego klimatu doradza się **SAE 20**). Nie mieszać różnych typów oleju. Jeśli dojdzie do zmiany koloru (białawy = obecność wody; ciemny = przegrzanie) doradza się wymienić natychmiast olej.
- Okresowo (lub po zakończeniu pracy trwającej dłużej niż godzinę), wylać ciecz ze zbiornika (rys. 12) zbierającą się z powodu wilgotności powietrza. Czynność tę należy wykonywać, aby zapobiegać korozji zbiornika, oraz aby nie ograniczać w ten sposób jego pojemności.
- Zarówno zużyty olej (w modelach z układem smarowym), jak i skroplona ciecz, **MUSZĄ BYĆ LIKWIDOWANE** z uwzględnieniem ochrony środowiska, zgodnie z obowiązującymi przepisami.

Sprężarkę należy usunąć zgodnie z odpowiednimi środkami przewidzianymi przez przepisy miejscowe.

TABELA 2 – PRZERWY W KONSERWACJI

FUNKCJA	PO PIERWSZYCH 100 GODZINACH	CO 100 GODZIN	CO 300 GODZIN
Czyszczenie filtra zasysającego i/lub wymiana elementu filtrującego		•	
Wymiana oleju*	•		•
Dokręcanie śrub kotwiących głowicę	Po uruchomieniu urządzenia i po upływie pierwszej godziny pracy		
Odprowadzanie skroplin ze zbiornika	Okresowo i po zakończeniu pracy		

* Tylko dla modeli smarowanych.

5 MOŻLIWE USTERKI I ODNOŚNE DOPUSZCZALNE INTERWENCJE

USTERKA	POWÓD	INTERWENCJA
Wyciek powietrza z zaworu presostatu przy sprężarce zatrzymanej.	Zawór zwrotny, który z powodu zużycia lub zabrudzenia strony uszczelniającej nie wykonuje właściwie swej funkcji.	Odkręcić śrubę sześciokątną zaworu zwrotnego, wyczyścić gniazdo i specjalną gumową płytkę (wymienić, jeśli zużyta). Ponownie zamontować i dokładnie przykręcić (rys. 15a-15b).
Zmniejszenie wydajności. Częste rozruchy. Niskie wartości ciśnienia.	Zbytne żądanie osiągow (sprawdzić), lub ewentualne przecieki na złączkach i/lub przewodach. Możliwe zatkanie filtra strony ssącej.	Wymienić uszczelki złączek, wyczyścić lub wymienić filtr.
Sprężarka zatrzymuje się i samodzielnie włącza ponownie po kilku minutach.	Interwencja zabezpieczenia termicznego z powodu przegrzania silnika.	Wyczyścić przepływy powietrza w przenośniku. Przewietrzyć lokal. Ponownie uzbroić zabezpieczenie termiczne. W modelach z układem smarowym, sprawdzić poziom i jakość oleju.
Sprężarka zatrzymuje się po kilku próbach rozruchu.	Interwencja zabezpieczenia termicznego, z powodu przegrzania silnika (wyjęcie wtyczki w trakcie pracy, zbyt małe napięcie zasilania).	Uruchomić wyłącznik zatrzymania pracy maszyny. Przewietrzyć lokal. Poczekać kilka minut i sprężarka włączy się samodzielnie. Wyeliminować ewentualne przedłużacze kabla zasilającego.
Sprężarka nie zatrzymuje się i włącza się zawór bezpieczeństwa.	Funkcjonowanie właściwe sprężarki, lub uszkodzenie presostatu.	Wyjąć wtyczkę i zwrócić się do Centrum Pomocy Technicznej.

Ove upute za upotrebu pažljivo sačuvajte da biste ih kasnije ponovo koristiti

1 MJERE OPREZA PRILIKOM UPOTREBE

Zvučni pritisak izmjereno na udaljenosti od 4 m i naznačen je na žutoj naljepnici, koja se nalazi na kompresoru, jednak je jačini zvuka, umanjenoj za 20 dB.

U SVAKOM SLUČAJU

- Kompresor smije se upotrebljavati u odgovarajućoj okolini (uz dobro provjetravanje na temperaturi između +5 °C i +40 °C), ni u kojem slučaju u blizini gdje je izložen prašini, kiselinama i pari te eksplozivnim ili zapaljivim plinovima.
- Uvijek održavajte razmak od najmanje 4 metra između kompresora i područja rada.
- Pojava bilo kakvog obojenja plastičnog obloga na kompresoru tijekom poslova bojenja ukazuje da je razmak premalen.
- Utičak električnog kabela priključite na utičnicu odgovarajućeg oblika, napona i frekvencije koja odgovara zakonski važećim propisima.
- Za električne produžne kablove koristite kablove najveće dužine 5 metara i presjeka kabela ne manjeg od 1,5 mm².
- Uporaba kabela koji su različite dužine i presjeka, kao i adaptera i produžnih ljetvica ne preporučava se.
- Za isključenje kompresora upotrebljavajte isključivo tlačnu sklopku.
- Kompresor premješajte i pomjerajte isključivo pomoću rukohvata.
- Kod pogona kompresor postavite na stabilnu i vodoravnu površinu, čime postizete pravilnu funkcionalnost podmazivanja (verzija za podmazivanje).

NI U KOJEM SLUČAJU

- Nikada ne usmjeravajte mlaz zraka prema osobama, životinjama ili vlastitom tijelu. (Uvijek nosite zaštitne naočale kako bi zaštili Vaše oči od predmeta u zraku koje može poditi mlaz zraka).
- Nikada prema kompresoru ne usmjeravajte mlaz koji sadrži tekućine koje raspršujete pomoću uređaja priključenih na kompresor.
- Nemojte nikada koristiti kompresor dok imate bose noge ili mokre ruke i stopala.
- Nikada ne potežite električni kabel kako bi utičak isključili iz utičnice ili pomaknuli kompresor na drugo mjesto.
- Kompresor nemojte puštati na otvorenom prostoru.
- Kompresor nikada ne transportirajte dok je tlačna posuda pod tlakom.
- Nikada ne izvodite zavarivačke ili mehaničke radove na tlačni posudi. U slučaju kvarova ili korozije, zamijenite ga u potpunosti.
- Kompresor ne smiju upotrebljavati osobe, koje povodom njegovog korištenja nisu odgovarajuće školovane. Djecu i životinje držite podalje od

područja rada.

- Ovaj uređaj nije namijenjen za uporabu osobama (uključujući i malu djecu) sa smanjenim fizičkim, osjetljivim ili mentalnim sposobnostima te osobama bez iskustva i znanja, osim ako ih koriste uz nadzor osobe odgovorne za njihovu sigurnost ili od iste osobe dobiju pravilne upute za korištenje uređaja.
- Pazite i nadzirajte djecu kako se ne bi igrala s uređajem.
- Ne stavljajte zapaljive predmete ili predmete od najlona ili sukna blizu i/ili na kompresor.
- Nikada ne čistite kompresor zapaljivim tekućinama ili otapalima. Za čišćenje kompresora upotrijebite samo vlažnu krpu. Utičak kabela mora biti kod toga izvučen iz strujne utičnice.
- Uporaba kompresora ograničena je na stvaranje odgovarajućeg stlačenog zraka. Kompresora ne smije se upotrebljavati za drugu vrstu plina.
- Stlačeni zrak proizveden ovim uređajem nije upotrebljiv na području farmacije, prehrane ili u bolnicama i ne može se koristiti za punjenja ronilačkih boca s kisikom, ako nije drukčije pripremljen.

STVARI KOJE OBAVEZNO TREBATE ZNATI

- Taj kompresor bio je konstruiran za prekidajući rad, kao što je naznačeno na tablici sa tehničkim podacima (npr. S3-25 znači 2,5 minuta pogona i 7,5 minuta mirovanja), čime se izbjegne prekomjerno pregrijavanje elektromotora. Ako dođe do pregrijavanja termalna zaštita motora se oslobađa, automatski prekidajući dovod struje. Kada se normalna temperatura rada ponovno uspostavi, motor će automatski početi ponovno raditi.
- Zbog lakšeg ponovnog pogona kompresora, potrebno je osim spomenutog postupka premjestiti dugme tlačne sklopke u položaj isključeno i zatim ga ponovno premjestiti u položaj uključeno (slika 1-2).
- Jednofazne verzije opremljene su tlačnom sklopkom, kod koje izlazni zračni ventil sa zakašnjenjem zatvaranja, olakšava pokretanje motora. Nekoliko sekundi dugo puštanje zraka iz ventila prazne tlačne posude zbog toga je normalno.
- Svi kompresori opremljeni su sigurnosnim ventilom koji se aktivira u slučaju kvarova tlačne sklopke kako bi se zajamčila sigurnost djelovanja.
- Crvena oznaka na manometru odnosi se na maksimalni radni tlak unutar spremnika. Ne odnosi se na podešeni tlak.
- Za vrijeme montaže alata, potrebno je obavezno prekinuti strujanje izlaznog zraka.
- Upotreba stlačenog zraka za predviđene namjene (napuhavanje, pneumatski alati, lakiranje, pranje deterdgentima isključivo na osnovi vode, itd.) zahtijeva znanje i poštivanje pravila utvrđenih za svaku pojedinu namjenu.

2 MONTAŽA

 Prije puštanja u pogon obavezno montirajte uređaj u cijelosti!

Montaža kotača

Priloženi kotači moraju se montirati prema slici 3 i 4.

- **Slike 3a-3b:** Kit za montiranje kotača-verzija A
Montirati u slijedu: a, b, c, d, e
- **Slike 4a-4b:** Kit za montiranje kotača -verzija B

Montiranje nožice za oslonac

Nogica od gume se mora montirati kao po slici 5 i 6.

- **Slika 5:** Kit za montiranje nožice za oslonac-verzija A
- **Slika 6:** Kit za montiranje nožice za oslonac-verzija B

Montaža filtra za zrak

Pomoću odvijača ili sl. odstranite čepove za transport i pričvrstite filter za zrak na uređaj (sl. 13a).

3 POKRETANJE I UPOTREBA

- Provjerite usklađenost podataka na pločici kompresora sa stvarnim podacima električnog sustava. Dopusšteno je odstupanje od +/- 10% u odnosu na nazivnu vrijednost.
- Priključni kabel povežite sa odgovarajućom utičnicom (**slika 7**) i provjerite, da li se dugme tlačne sklopke na kompresoru nalazi u položaju isključeno »0« (OFF – ISKLJUČENO).
- Kod modela sa mazanjem sa mjemom šipkom na poklopcu otvora za doljevanje ulja provjerite razinu ulja (**slika 8a-8b-8c**) i nadolijte ulje ako je potrebno.
- Kompresor je u ovom trenutku spreman za upotrebu.
- Pritiskom prekidača na tlačnoj sklopki (**slika 1**) stavlja se kompresor u pogon, pumpajući zrak u tlačnu posudu kroz izlaznu cijev.

ispitivanja) kompresor se zaustavlja, ispuštajući prekomjerni zrak koji se nalazi u glavi i izlaznoj cijevi kroz ventil, montiran ispod tlačne sklopke. Zbog spomenutog ispuštanja tlaka iz glave olakšano je slijedeće pokretanje kompresora. Zbog potrošnje zraka kompresor se pokreće automatski, kada je postignuta donja podešena vrijednost (razlika između donje i gornje vrijednosti je otprilike 2 bara).

- Tlak u unutrašnjosti tlačne posude može se provjeravati na isporučenom manometru (**slika 9**).
- Rad kompresora u automatskom načinu rada nastavlja se, do aktiviranja prekidača tlačne sklopke.
- Ako je potrebno kompresor ponovo koristiti, potrebno je prije pogona računati sa vremenom čekanja od najmanje deset sekundi, od trenutka isključenja.
- Svi kompresori opremljeni su sa regulatorom tlaka. Aktiviranjem okrugle ručke (okretanjem u smjeru kazaljki na satu za povećanje tlaka ili suprotnokazaljka na satu za smanjenje tlaka, **slike 10a-10c**), može se tlak zraka podešavati zbog optimalnog korištenja pneumatskog alata. Kada podesite željenu vrijednost, potrebno je donju stegu pričvrstiti radi blokiranja okrugle ručke (**slike 10b-10d**).
- Podešena vrijednost može se očitavati manometrom.
- Potrebno je provjeriti, dali se potreba zraka i maksimalan radni tlak uporabljenog pneumatskoga alata slažu sa tlakom nastavljenim na regulatoru tlaka i sa količinom zraka, koju stvara kompresor.
- Nakon završetka radnog ciklusa kompresor isključite, utikač električnog kabela izvucite iz utičnice i ispraznite tlačnu posudu (**slike 11-12**).

4 ODRŽAVANJE

- **PRIJE SVAKOG POSEGA RADI ODRŽAVANJA IZVUCITE UTIKAČ I POTPUNO ISPRAZNITE TLAČNU POSUDU (SLIKE 11-12).**
 - Kontrolirati pritegnutost svih vijaka, a posebno onih na glavi sklopa (moment zatezanja $10 \text{ Nm} = 1,02 \text{ kgm}$).
- Prije prvog pokretanja kompresora kao i nakon prvog intenzivnijeg korištenja je potrebno izvršiti kontrolu rada kompresora, kako bi se vratila

ispravna vrijednost zakretnog momenta, izmijenjena kao rezultat toplinskog širenja.

- Nakon eventualnog odvijanja vijaka zaštitne obloge, što zavisi od radne okoline, morate u svakom slučaju ili nakon svakih 100 sati djelovanja, očistiti usisni filter (slika 13b). Ako je potrebno, zamijenite filter (začepljen filter uzrokuje smanjenje snage a smanjena snaga pojačano habanje kompresora).
- Kod modela sa mazanjem nakon prvih 100 sati rada a nakon toga svakih 300 sati, promijeniti ulje (slike 14a-14b-14c). Razinu ulja provjeravajte u redovitim razmacima.
Upotrebljavajte mineralno ulje gradacije SAE 40. (Za hladnija podneblja preporučuje se upotreba gradacije SAE 20). Nikada ne miješajte ulja različitih gradacija. Ako ulje promijeni boju (bjelkasto = prisutnost vode; tamno = pregrijano), preporučljivo je ulje zamijeniti odmah.
- Kondenzat koji se nabire zbog zračne vlage u unutrašnjosti tlačne posude (slika 12), redovito praznite (ili nakon završenog radnog postupka, ako taj traje duže od jednog sata). Na taj se način spremnik zaštititi od korozije i pohranjuje njegov kapacitet.
- Ispušteno ulje (modeli sa podmazivanjem) kao i kondenzat potrebno je zbog zaštite okoline i u skladu sa važećim zakonskim propisima propisno ukloniti.

Kompresor potrebno je ukloniti odgovarajuće važećim propisima.

TABLICA 1 – INTERVALI ODRŽAVANJA			
FUNKCIJA	NAKON PRVIH 100 SATI	SVAKIH 100 SATI	SVAKIH 300 SATI
Čišćenje usisnog filtra i/ili zamjena filtra		•	
Promjena ulja	•		•
Zatezanje vijaka kompresorske glave	Prilikom pokretanja i nakon prvog sata rada.		
Pražnjenje kondenzata iz tlačne posude	Povremeno i na kraju rada.		

5 MOGUĆI PROBLEMI U RADU I ODGOVARAJUĆA DOZVOLJENE MJERE ZA POMOĆ

SMETNJE	UZROK	POMOĆ
Izlaženje zraka iz ventila tlačne sklopke, kada je kompresor u mirovanju.	Greška na ventilu za blokiranje zbog habanja ili zbog prljavštine na brtvi.	Odvrnite šesterokutnu glavu ventila za blokiranje, očistite kućište i poseban gumeni disk (zamijenite ako je istrošen). Ponovo montirajte i pažljivo stegnite(slika 15a-15b).
Smanjena snaga. Učestalo stavljanje u pogon. Niže vrijednosti tlaka.	Provjerite prekomjernu potrošnju zraka ili moguća netesna mjesta na spojevima i/ili na vodovima. Moguće je usisni filter začepjen.	Zamijenite brtve na priključcima. Očistite ili zamijenite filter.
Kompresor se zaustavi i nakon nekoliko minuta ponovo počinje raditi.	Aktiviranje termalne zaštite zbog pregrijavanja motora.	Očistite prohodna mjesta zraka. Prozračite prostor. Ponovo podesite termičku zaštitu. Kod modela sa mazanjem provjerite razinu i kvalitetu ulja.
Nakon više pokušaja stavljanja u pogon kompresor se zaustavi.	Aktiviranje termalne zaštite zbog pregrijavanja motora (izvlačenje utikača u toku pogona, niski napon napajanja).	Aktivirajte prekidač uključnje / isključnje. Prozračite prostor. Nekoliko minuta pričekajte, da se kompresor ponovo stavi u pogon. Uklonite bilo kakve produžne kabele.
Kompresor se ne zaustavi i sigurnosni ventil se aktivira	Smetnja kod rada kompresora ili kvar tlačne sklopke.	Utikač kabela izvucite iz utičnice i obavjestite servisno mjesto.

Ta navodila za uporabo skrbno shranite zaradi poznejše uporabe

1 VARNOSTNI UKREPI PRI UPORABI

Zvočni tlak izmerjen na razdalji 4 m je naveden na rumeni etiketi, ki se nahaja na kompresorju in je enak navedeni moči zvoka minus 20 dB.

V VSAKEM SLUČAJU

- Kompresor se sme uporabljati samo v ustreznem okolju (dobro prezračevanje in temperatura okolice od +5 °C do +40 °C) in nikoli v bližini prahu, kislin, hlapov ali eksplozivnih ali gorljivih plinov.
- Med kompresorjem in delovnim območjem vedno zagotovite razdaljo najmanj tri metre.
- Če se med lakiranjem na plastični oblogi kompresorja pojavlja barva, je to znak, da je omenjena razdalja premajhna.
- Vtičak električnega kabla vtaknite v vtičnico ustrezne oblike, z ustrežno napetostjo in frekvenco, ki ustreza veljavnim predpisom.
- Za električni podajniševalni kabel uporabite kabel maksimalne dolžine 5 m in preseka najmanj 1,5 mm².
- Uporaba kablov z različnimi dolžinami in preseki, kot tudi adapterjev in večkratnih razdelilnikov, se odsvetuje.
- Za izključitev kompresorja uporabljajte izključno tlačno stikalo.
- Kompresor premikajte in prestavljajte izključno z držanjem za ročaj.
- Za obratovanje je potrebno kompresor postaviti na stabilno in vodoravno površino, da je lahko zagotovljeno pravilno mazanje (različice z mazanjem).

V NOBENEM SLUČAJU

- Zračnega snopa nikoli ne usmerjajte proti osebam, živalim ali proti lastnemu telesu (za zaščito pred izstopajočimi delci iz zračnega snopa, uporabljajte zaščitna očala).
- Curek tekočine iz orodja priključenega na kompresor, ne smete v nobenem slučaju usmerjati proti kompresorju.
- Kompresorja ne uporabljajte, ko ste bosi ali z mokrimi rokami ali nogami.
- Pri odstranjevanju vtiča iz mrežne vtičnice ali pri prestavljanju kompresorja

na drugo mesto, ne vlecite za napajalni kabel.

- Kompresorja nikoli ne puščajte na prostem.
- Kompresorja nikoli ne premikajte, ko je tlačna posoda pod tlakom.
- Na tlačni posodi ne izvršujte nobenih varilnih ali mehanskih del. Če pride do poškodb ali rjavenja, je potrebno kompletnega zamenjati.
- Kompresorja ne smejo upravljati osebe, ki niso poučene o njegovi uporabi. Otroci in živali ne smejo biti blizu delovnega območja.

- Stroja ne smejo uporabljati osebe z znižanimi fizičnimi, čutilnimi ali umskimi sposobnostmi (vključno otroci), ali osebe brez izkušnje ter znanja, razen če so one dobile od osebe, ki bo odgovorna za njihovo varnost, nadzorovanje ali navodila za uporabo stroja.
- Otroke treba je nadzorovati, naj ne igrajo s strojem.
- V bližino in/ali na kompresor ne odlagajte vnetljivih predmetov ali predmetov iz najlona in tkanin.
- Kompresorja nikoli ne čistite z vnetljivimi tekočinami ali topli. Za čiščenje uporabljajte samo vlažno krpo. Pri tem mora biti vtič odstranjen iz vtičnice.
- Kompresor je izdelan le za stiskanje zraka in ne sme biti uporabljen za stiskanje drugih plinov.
- Stisnjeni zrak, ki ga proizvaja ta kompresor, razen po posebnih dodatnih pripravah, ni uporaben za farmacevtske, prehrabene ali medicinske namene in se ne sme uporabljati za polnjenje jeklen z zrakom za topaljšče.

KAJ NAJ BI OBVEZNO VEDELI

- Ta kompresor je bil konstruiran za prekinjajoče obratovanje, ki je navedeno na napisni tablici (na primer S3-25 pomeni, 2,5 minuti delovanja in 7,5 minut mirovanja), s čimer se izognete pregrevanju elektromotorja. V slučaju pregrevanja motorja se vključi zaščita pred pregrevanjem motorja, ki avtomatično prekine dovod električnega toka. Ko je normalna obratovalna temperatura ponovno vzpostavljena, se motor avtomatično ponovno vključi.
- Zaradi lažjega ponovnega zagona stroja, je potrebno razen navedenih postopkov, prestaviti tlačno stikalo v položaj »izključeno« ter iz tega ponovno v položaj »vključeno« (slike 1-2).
- Enofazne različice so opremljene s tlačnim stikalom, katerega izpustni zračni ventili z zakasnitvijo zapiranja, olajšajo zagon motorja. Nekaj sekund trajajoče izstopanje zraka iz ventila pri prazni tlačni posodi je zaradi tega običajno.
- Vsi kompresorji so opremljeni z varnostnim ventilom, ki deluje v slučaju obratovalnih motenj tlačnega stikala ter s tem zagotavlja varno delovanje.
- Rdeča oznaka na indikatorju pritiska kaže najvišji delovni pritisk kompresorja. Ne nanaša se na nastavljeni pritisk.

- Pred uporabo pnevmatskega orodja je potrebno obvezno prekiniti tok izstopajočega zraka.
- Uporaba stisnjene zraka za predvidene namene (napihovanje, pnevmatska orodja, lakiranje, pranje s čistili samo na vodni osnovi, itd.), zahteva posebna znanja in v posameznih slučajih tudi upoštevanje ustreznih veljavnih predpisov.

2 MONTAŽA

 Pred prvim zagonom je nujno potrebno, da napravo montirate v celoti!

Montaža koles

Priložena kolesa je potrebno montirati tako, kot je to prikazano na sliki 3 in 4.

- Slikah 3a-3b: Montaža kolesne opreme - različica A
- Montaža v zaporedju: a, b, c, d, e
- Slikah 4a-4b: Montaža kolesne opreme - različica B

Montaža podporne nožice

Gumasto podprono nožico namestite, kot pokazano na sliki 5 in 6.

- Slika 5: Montaža podporne nožice - različica A
- Slika 6: Montaža podporne nožice - različica B

Montaža zračnega filtra

Odstranite transportne čepce z izvijačem ali s podobnim orodjem in privijte zračni filter na napravo (slika 13a).

3 ZAGON IN UPORABA

- Primerjati je potrebno ujemanje podatkov iz napisne tablice kompresorja s podatki prisotnega električnega omrežja; dopustno je razlikovanje napetosti +/- 10 %, glede na nominalno vrednost.
- Napajalni kabel vtaknite v ustrezno vtičnico (slika 7) ter preverite, če se gumb tlačnega stikala na kompresorju nahaja v položaju "O" (OFF - IZKLJUČENO).
- Pri modelih z mazanjem preverite nivo olja z merilno paličico olja na pokrovu odprtine za nalivanje olja (slike 8a-8b-8c) ter olje po potrebi dolijte.
- Kompresor je sedaj pripravljen za delovanje.
- Po vključitvi tlačnega stikala (slika 1) se kompresor aktivira in začne črpati

zrak preko tlačne cevi v tlačno posodo.

- Ko je dosežena zgornja umerjena vrednost delovnega tlaka (proizvajalec ga nastavi med postopkom preizkušanja), se kompresor zaustavi in izpusti

odvečen zrak v glavi v tlačno cev, preko ventila nameščenega pod tlačnimstikalom. S tem spuščanjem tlaka iz glave se olajša naslednji zagon kompresorja. Zaradi porabe zraka prične kompresor ponovno avtomatično delovati, takoj ko je dosežena spodnja nastavljena vrednost (razlika med zgornjo in spodnjo nastavljenimi vrednostjo znaša 2 bara).

- Tlak v notranjosti tlačne posode se lahko odčitava na dodanem manometru (**slika 9**).
- Delovanje kompresorja se v tem avtomatskem ciklusu nadaljuje, dokler sene aktivira tlačno stikalo.
- Če želite kompresor ponovno uporabiti, je pred zagonom potreben čakalni čas najmanj deset sekund, od trenutka izključitve.
- Vsi kompresorji so opremljeni s tlačnim reducimim ventilom. Z aktiviranjem kroglične ročke (vrtenje v smeri urinega kazalca za dviganje tlaka in v nasprotni smeri urinega kazalca za zmanjševanje tlaka, **sliki 10a, 10c**), se lahko zračni tlak regulira zaradi optimalne uporabe pnevmatskega orodja. Ko je zelena vrednost nastavljena, je potrebno zaradi blokiranja kroglične ročke, priviti spodnjo spono (**sliki 10b, 10d**).
- Nastavljena vrednost se lahko odčitava na manometru.
- **Potrebno je preveriti, če se poraba zraka in maksimalni delovni tlak uporabljenega pnevmatskega orodja, ujemata s tlakom nastavljenim na regulatorju tlaka in s količino zraka, ki jo ustvarja kompresor.**
- Po končanem delovnem postopku kompresor izklopite, odstranite vtič napajalnega kabla iz vtičnice in izpraznite tlačno posodo (**sliki 11, 12**).

4 VZDRŽEVANJE

- **PRED VSAKIM POSEGOM ZARADI OSKRBOVANJA IZVLECITE VTIČ PRIKLJUČNEGA KABLA IN POPOLNOMA IZPRAZNITE TLAČNO POSODO (SLIKE 11-12).**
- Preverite, če so vsi vijaki trdno zategnjeni, posebno vijaki kompresorske glave (vrtilni moment zategovanja 10 Nm = 1,02 kgm). Pregled je treba opraviti pred prvim zagonom kompresorja in nato pred prvo intenzivno uporabo, da bi ponovno vzpostavili pravilno končno vrednost navora, spremenjeno zaradi širitve toplote.

- Po morebitnem odvijanju vijakov zaščitne obloge, odvisno od delovnega okolja, vendar v vsakem slučaju pa vsakih 100 ur obratovanja, očistite sesalni filter (sliki 13b). Vložek filtra po potrebi zamenjajte (zamašen filter ima za posledico manjšo zmogljivost, neučinkovit filter pa povzroča močnejšo obrabo kompresorja).
- Je potrebno olje zamenjati po prvih 100 urah obratovanja ter nato vsakih 300 ur obratovanja (slike 14a-14b-14c). Redno preverjajte nivo olja. Lahko uporabljate mineralno olje tipa SAE 40. (V hladnejših klimatskih področjih se priporoča SAE 20). Različnih kakovosti olja v nobenem slučaju ne mešajte med sabo. Če nastopijo barvne spremembe (belkasto = olje vsebuje vodo; temnejše = pregrevanje), je priporočljivo olje nemudoma zamenjati.
- Ker se zaradi vlažnosti zraka v notranjosti tlačne posode nabira kondenzat (slika 12), ga morate redno izpuščati (ali po zaključnem delovnem postopku, če ta traja dlje kot eno uro). Na ta način se tlačna posoda varuje pred rjavenjem in obdrži svojo kapaciteto.
- Tako iztekajoče olje (modeli z mazanjem), kot tudi kondenzat, je potrebno odstranjovati v skladu z varovanjem okolja in veljavno zakonodajo.

Izrabljen kompresor je potrebno odstraniti v skladu z veljavno zakonodajo.

TABELA 1 - INTERVALI VZDRŽEVANJA			
FUNKCIJA	PO PRVIH 100 URAH	VSAKIH 100 UR	VSAKIH 300 UR
Čiščenje zračnega filtra in/ali zamenjava filtra		•	
Zamenjava olja	•		•
Zategovanje vijakov kompresorske glave	Pri zagonu in po prvi uri obratovanja		
Praznjenje kondenzata iz tlačne posode	Redno in po končanem obratovanju		

5 MOŽNE MOTNJE IN USTREZNI UKREPI ZA NJIHOVO ODPRAVLJANJE

MOTNJA	VZROK	UKREP
Puščanje iz ventila tlačnega stikala, ko je kompresor v mirovanju.	Proti-povratni ventil slabo deluje zaradi izrabljenosti ali zaradi umazanije na tesnilnem mestu.	Odvijte šest-robo glavo proti-povratnega ventila, očistite ležišče in specialno gumijasto podložko (če je izrabljena jo zamenjajte). Ponovno namestite in skrbno privijte (sliki 15a-15b).
Zmanjšanje zmogljivosti. Pogosti zagoni. Nizke vrednosti tlaka.	Preverite morebitno preveliko porabo zraka ali morebitna netesna mesta na spojih in/ali na cevkah. Lahko je zamašen sesalni filter.	Zamenjajte tesnila priključkov. Očistite ali zamenjajte filter.
Kompresor se zaustavi in po nekaj minutah samodejno nadaljuje z obratovanjem.	Aktiviranje toplotne zaščite, zaradi pregrevanja motorja.	Očistite vstopna mesta zraka na kompresorju. Prezračite prostor. Ponovno aktivirajte toplotno varovalo. Pri modelih z mazanjem, preverite nivo in kakovost olja.
Po več poizkusih zagona, se kompresor zaustavi.	Aktiviranje toplotne zaščite, zaradi pregrevanja motorja (snetje vtiča med obratovanjem, premajhna napajalna napetost).	Aktivirajte stikalo vključeno/izključeno. Prezračite prostor. Počakajte nekaj minut, da prične kompresor ponovno sam obratovati. Odstranite morebitne podaljške napajalnega kabla.
Kompresor se ne zaustavi in aktivira se varnostni ventil.	Motnja delovanja kompresorja ali napaka na tlačnem stikalu.	Izvlcite vtič in pokličite servisno službo.

Őrizze meg a kézikönyvet a jövőben való tanulmányozáshoz

1 HASZNÁLATTAL KAPCSOLATOS ÓVINTÉZKEDÉSEK

A HANGNYOMÁS 4 m távolságban mért értéke megegyezik a kompresszoron elhelyezett, a sárga címkén feltüntetett HANGNYOMÁS értékével, kevesebb mint 20 dB.

⚠️ AMIT TENNI KELL

- A kompresszor csak alkalmas környezetben használja (jól szellőztetett, környezeti hőmérséklet +5°C és +40°C között), soha por, sav, gőz, robbanó vagy gyúlékony gáz jelenlétében.
- Tartsa be mindig a legalább 3 méteres biztonsági távolságot a kompresszor és a munkaterület között.
- A kompresszor műanyag védőburkolatán lerakódó festék a mázolás művelet közben azt jelzi, hogy a távolság túl kicsi.
- Az elektromos vezeték dugóját forma, feszültség és az érvényben lévő szabályoknak megfelelő hálózati aljzatba csatlakoztassa.
- Használjon maximum 5 méter hosszú elektromos vezeték-hosszabbítót, a kábel keresztmetszete legalább 1,5 mm² legyen.
- Nem ajánlatos más hosszúságú és keresztmetszetű hosszabbítót vagy elosztót.
- A kompresszor kikapcsolásához mindig csak a nyomáskapcsolót használja.
- A kompresszor áthelyezésekor mindig csak a fogantyút használja.
- A működésben lévő kompresszort stabil felszínre helyezze vízszintesen, hogy biztosítsa a megfelelő olajozást (olajozott típusok).

⚠️ AMIT NEM SZABAD TENNI

- Soha ne irányítsa a légsugarat személyek, (állatok) vagy saját teste felé. (Használjon védőszemüveget, hogy védje szemét a légsugár által felvert anyagok ellen).
- Soha ne irányítsa a kompresszorhoz kapcsolt munkaeszközökből fescskendezett folyadék sugarát a kompresszor felé.
- Ne használja a berendezést meztelán vagy vizes kézzel, lábbal.
- Ne húzza a vezetéket ahhoz, hogy kihúzza a hálózati csatlakozót az aljzából, illetve amikor a kompresszort áthelyezi.
- Ne tegye ki a berendezést az időjárás viszontagságainak.
- Ne szállítsa a kompresszort nyomás alatt lévő tartállyal. A tartályon ne végezzen hegesztést vagy gépi megmunkálást. Meghibásodás vagy rozsdásodás esetén teljes egészében ki kell cserélni.
- Ne engedélyezze a kompresszor használatát tapasztalatlan személynek. Tartsa távol a gyermekeket és az állatokat a munkaterületről.
- Ez a készülék nem használható csökkentett fizikai, érzéki avagy mentális képességekkel rendelkező személyek által (beleértve a gyerekeket

is), valamint a tapasztalat és megfelelő hozzáértés hiányában, hacsak nem egy a biztonságukért felelős személy felügyelete alatt vagy annak útmutatásai alapján használják a készüléket.

- A gyerekeket felügyelet alatt kell tartani, így biztosítva, hogy nem játszanak a készülékkel.
- Ne helyezzen a kompresszorhoz közel vagy arra rá gyúlékony tárgyakat, anyagokat nyolnból és textílianyagból.
- Ne tisztítsa a gépet gyúlékony folyadékkal, illetve oldószerrel. Csak nedves ruhát használjon és előtte bizonyosodjon meg afelől, hogy a dugót kihúzta a hálózati csatlakozásból.
- A kompresszor használatá szigorúan a légsűrítéssel kapcsolatos. Ne használja a gépet semmiféle más gáztípussal.
- A gép által előállított sűrített levegő nem használható gyógyszerészeti, élelmiszeripari vagy egészségügyi célokra, illetve csak különleges szűrésű eljárás után, és nem használható élőlények levegőellátására vagy búvár palackok töltésére.

⚠️ TUDNIVALÓK

- A dugattyús légkompresszorok szakaszos üzemű légsűrítők, amelyek a beállított minimum és maximum nyomásértékek elérésekor lépnek működésbe ill. állnak le. A folyamatok levegőellátás biztosítására légtartállyal egészül ki a rendszer, melyből nyomásszabályozón keresztül vételezzük ki a szükséges levegőmennyiséget.
- A légsűrítő egység anyagától és fordulatszámától függően az üzemelő és pihenő ciklusok aránya változhat, de a túlterhelés elkerülésére a pihenő ciklus hossza egy tízperces intervallumban mintegy 7-8 perc legyen. 2-3 perces üzemelés után, hogy az elektromotor túlmelegedését megelőzze. Egyes típusoknál a motor hővédelemmel rendelkezik, amely a megadott hőmérséklet elérésekor automatikusan megszakítja az áramot, majd a hőmérséklet csökkenésekor újból engedí az üzemelést. Néhány típusnál a hővédelem gombját kézzel kell visszanyomni a motor lehűlése után.
- A gép újbóli beindításának megkönnyítésére a nyomáskapcsolót állítsuk kikapcsolt helyzetbe, majd kapcsoljuk be újra a gépet (1. és 2. ábra).
- Egyfázisú típusoknál a motor beindításának elősegítésére késleltetett zárású szelep található a nyomáskapcsolón, amely néhány másodpercig levegőt enged ki ha a tartály üres.
- Minden gép biztonsági szeleppel van felszerelve, amely a nyomáskapcsoló meghibásodása esetén működésbe lép, garantálva a gép biztonságát.
- A nyomásmérőn látható piros vonalka nem a beállított nyomást, hanem a tartály maximális üzemi nyomását jelzi.
- Légszerszám csatlakoztatása előtt mindig zárjuk a levegőcsapokat!
- A sűrített levegő felhasználásához mindig ismernünk és betartanunk kell az érvényben lévő vonatkozó biztonsági előírásokat (felújítás, légszerszámok, festés, mosás csak vizes-bázisú mosószerekkel, stb).

2 ÖSSZESZERELÉS

⚠️ Az üzembevétel előtt okvetlenül komplett össze kell szerelni a készüléket!

A kerek felszerelése

A mellékelt kerekelt a 3-4-es képnél megfelelően kell felszerelni.

- 3a-3b. ábra: Kerékészlet összeszerelése-A verzió
Sorszámozott összeszerelés: a, b, c, d, e
- 4a-4b. ábra: Kerékészlet összeszerelése-B verzió

A tartó lábak beillesztése

Illesse fel a gumi tartó lábakat ahogyan a 5. és 6. ábra.

- 6. ábra: A tartó lábak beillesztése-A verzió
- 5. ábra: A tartó lábak beillesztése-B verzió

A légszűrő összeszerelése

Távolítsa el egy csavarhúzóval vagy hasonlóval a szállítási dugót és csavarja fereszen a készülékre a légszűrőt (13a. ábra).

3 BEINDÍTÁS ÉS ÜZEMELTÉS

- Ellenőrizze, hogy a kompresszor tábláján feltüntetett adatok megegyeznek-e az elektromos berendezés adataival; a névértékhez képest +/- 10%-os feszültségváltozás megengedett.
- Csatlakoztassa a vezeték dugóját egy megfelelő hálózati aljzatba (7. ábra) miután ellenőrizte, hogy a kompresszor nyomáskapcsolója kikapcsolt „O” (OFF) helyzetben van.
- Ellenőrizze az olajszintet az olajtartály záródugójába épített olajszintmérővel (8a-8b és 8c ábra), és szükség esetén töltse fel a tartályt.
- Ekkor a kompresszor készen áll az üzemeléshez.
- A nyomáskapcsolót bekapcsolva (1. ábra) a kompresszor beindul, levegőt szív be és a szállítócsövön keresztül bevezeti a tartállyal.
- A kompresszor leáll ha eléri a (gyártó által) beállított felső nyomásértéket és a nyomáskapcsoló alatt található szelepen át kiengedi a kompresszorfejből

és a szállítócsőben található levegőfelesleget. A nyomás lecsökkentése megkönnyíti az újbóli indítást.

A levegő felhasználásával a kompresszor automatikusan beindul mikor a nyomás leesik a beállított alsó értékre (2 bar az alsó és a felső érték között).

- A tartályban létrejött nyomást a nyomásmérő óra leolvasásával (9 ábra) lehet ellenőrizni.
- A kompresszor addig működik ebben az automatizált ciklusban, míg ki nem kapcsolja a nyomáskapcsolót.
- A kompresszor ismételt beindításával várjon a kikapcsolástól számított legalább 10 másodperccel.
- Minden kompresszor nyomásszabályozó szeleppel van felszerelve. A kiáramló levegő nyomását a nyitott kezelőgomb elfordításával szabályozhatja (az óramutató járásával megegyező irányba tekerve növeli, míg az óramutató járásával ellenkező irányba tekerve csökkenti a nyomást (10a. és 10c. ábra). A kívánt nyomásérték beállítása után, a gomb rögzítéséhez az alatta található biztosító anyát kell meghúzni (10b. és 10d. ábra).
- A beállított nyomásértéket a nyomásmérő órán ellenőrizheti.
- Ellenőrizze, hogy a használni kívánt pneumatikus szerszám levegő fogyasztása és maximális üzemi nyomása megegyezik-e a nyomásszabályozó beállított nyomás értékével és a kompresszorral kibocsátott levegő mennyiségével.
- A munka befejeztével állítsa le a gépet, húzza ki a hálózati csatlakozót és irtse ki a tartályt (11. és 12. ábra).

4 KARBANTARTÁS

- BÁRMILYEN KARBANTARTÁSI TEVÉKENYSÉG MEGKEZDÉSE ELŐTT A HÁLÓZATI CSATLAKOZÓT KI KELL HÚZNI ÉS A TARTÁLYT KI KELL ÜRÍTENI (11. és 12. ábra).
- Ellenőrizze, hogy minden csavar szorosra van húzva, főleg a hengerfejen levők (nyomaték 10 Nm = 1,02 Kgm).

Az ellenőrzést a kompresszor legelső indítása előtt kell elvégezni, majd ezt követően az első intenzív használat előtt is, hogy megfelelő értékre álljon vissza a hőtágulás miatt módosult zárónyomaték.

- A munkakörnyezettől függően, de legalább minden 100 óra után tisztítsa ki a szívószűrőt (egyes típusoknál a biztosító csavarok oldásával (13b. ábra). Ha szükséges, cserélje a szűrőt (az eltömődött szűrő csökkenti a kompresszor teljesítményét és idő előtti elhasználódást okoz).
- Az olajozott típusoknál az első 100 munkaóra majd minden 300 munkaóra után cserélje az olajat (14a-14b és 14c ábra). Az olajszintet rendszeresen ellenőrizze. Használjon SAE 40 ásványi olajat. (A hideg klímánál a SAE 20 ajánlott). Ne keverjen össze különböző minőségű olajokat. Ha szín változások történnek (fehéres = víz jelenléte; sötét = túlhevült) tanácsos azonnal kicserélni az olajat.
- Szabályos időközönként (illetve a munka végeztével, ha tartama egy óránál hosszabb) ürítse ki a tartály belsejében a levegő nedvességtartalmából képződött kondenzációs folyadékot (12. ábra).
- A fáradt olaj és a kondenzációs folyadék elhelyezésénél tartsa be a hatályos vonatkozó környezetvédelmi előírásokat.

A kompresszort a helyi törvények által előírt módon kell megsemmisíteni.

1. SZ. TÁBLÁZAT – KARBANTARTÁSI MUNKÁLATOK ELVÉGZÉSENEK IDEJE

MŰKÖDÉS	AZ ELSŐ 100 MUNKAÓRA UTÁN	100 ÓRÁNKÉNT	300 ÓRÁNKÉNT
Az elszívó szűrő tisztítása és/vagy a szűrőegység cseréje		•	
Olajcsere	•		•
A fej feszítőinek befogása	Bekapcsoláskor és az első munkaóra után		
A kondenzártály kiürítése	Időszakosan és a munkafolyamat végén		

5 LEHETSÉGES RENDELLENESSÉGEK ÉS AZ EZZEL KAPCSOLATOS MEGEGEDETT EAVATKOZÁSOK

RENDELLENESSÉG	OK	BEAVATKOZÁS
Levegőszivárgás a kikapcsolt kompresszor nyomáskapcsoló szelepeiből.	A visszacsapószelep az elkopott vagy piszkos záróútközö miatt nem működik rendesen.	Csavarja le a visszacsapószelep hatszögletű fejét, tisztítsa ki a helyét és a különleges gumibetéttel (ha elkopott cserélje ki). Szerelje össze és gondosan csavarozza vissza (15a és 15b ábra).
Teljesítmény csökkenése. Gyakori beindulás. Alacsony nyomásértékek.	Túlságosan nagy teljesítmény elvárások. Szivárgás. A szívószűrő esetleges eltömődése.	Ellenőrizze az esetleges szivárgást a csatlakozásoknál és a csövezetékeknél. Cserélje a csatlakozások tömítését, tisztítsa meg, vagy cserélje a szűrőt.
A kompresszor leáll, majd néhány percen belül magától elindul.	Hővédelem üzemelése a motor túlmelegedése miatt.	Tisztítsa a vezetékek légjártait. Szellőztesse a helyiséget. Állítsa vissza a hővédelmet. Az olajozott típusnál ellenőrizze az olajszintet és az olaj minőségét.
Néhány beindítási próbálkozás után a kompresszor leáll.	Hővédelem üzemelése a motor túlmelegedése miatt (hálózati csatlakozás kikapcsolása menet közben, gyenge tápfeszültség).	Szellőztesse a helyiséget. Várjon néhány perccel és a kompresszor magától beindul. Távolítsa el az esetleges tápvezeték hosszabbítót.
A kompresszor nem áll le és működésbe lép a biztonsági szelep.	Kompresszor szabálytalan működése vagy a nyomáskapcsoló üzemezavara.	Húzza ki a hálózati csatlakozót és forduljon a szervizhez.

Uložte tuto příručku s pokyny pro použití na vhodném místě, abyste ji mohli kdykoli použít.

1 BEZPEČNOSTNÍ POKYNY

Hodnota AKUSTICKÉHO TLAKU naměřená ze 4 metrů se rovná hodnotě AKUSTICKÉHO VÝKONU uvedená na žlutém štítku, který je umístěn na kompresoru, méně než 20 dB.

△ DOVOLENÉ ÚKONY

- Kompresor lze používat pouze ve vhodném prostředí (s dobrým větráním, při teplotě vzduchu mezi +5°C a +40°C). Nesmí být používán za přítomnosti prachu, kyselin, výparů, výbušných nebo vznětlivých plynů.
- Dodržujte vždy bezpečnostní vzdálenost mezi kompresorem a pracovištěm (minimálně 3 metry).
- Pokud se při stříkání barvy dostane barva na ochranný umělohmotný kryt kompresoru, znamená to, že vzdálenost pracoviště od přístroje je příliš malá.
- Zásuvka, do které je zapojena vidlice elektrického kabelu, musí odpovídat svým tvarem, napětím a kmitočtem platným normám.
- Používejte maximálně 5 metrů dlouhý prodlužovací elektrický kabel, jehož průřez nesmí být menší než 1,5 mm².
- Nedoporučujeme používat adaptéry a vícenásobné zásuvky ani různé dlouhé prodlužovací kabely či kabely s rozdílným průřezem.
- Vypínejte kompresor výhradně pomocí spínače presostatu.
- Při přemísťování kompresoru používejte vždy příslušný pojezdový úchyt.
- Zapnutý kompresor musí být položen v horizontální pozici na stabilní podložce, aby byl zaručen správný průběh mazání (u modelů s mazáním).

△ NEDOVOLENÉ ÚKONY

- Nemířte nikdy proud vzduchu na osoby, zvířata nebo proti sobě (používejte ochranné brýle pro chránění očí před vniknutím cizích těles, které by se proudem vzduchu mohly dostat do ovdzuší).
- Nemířte nikdy kapalinu, stříkající z napojeného nářadí, směrem na kompresor.
- Při práci s kompresorem je třeba mít vždy řádnou obuv a suché nohy a ruce.
- Při vytahování ze zásuvky nebo při přemísťování kompresoru netahejte za přírodní elektrický kabel.
- Nevystavujte kompresor atmosférickým vlivům.
- Nepřemísťujte kompresor, pokud je v nádrži tlak.
- Neprovádějte žádné mechanické zásahy ani nesvařujte tlakovou nádrž kompresoru. Při zjištění vady nebo poruchy na nádrži je třeba ji vyměnit za novou.

- Nedovolte, aby kompresor používaly nezkušené osoby. Zajistěte, aby se v pracovním prostoru kompresoru nepohybovaly děti nebo zvířata.
- Spotřebič není určen k používání osobami (včetně dětí), které mají omezené fyzické, smyslové nebo mentální schopnosti nebo které nemají dostatek zkušeností a poznatků o jeho použití, když nejsou pod dozorem osoby odpovědné za jejich bezpečnost nebo jestli je tato osoba nepoučila o o bezpečném použití spotřebiče.
- Na děti dohlédněte, aby jste se ujistili, že se se spotřebičem nebudou hrát.
- Nepokládejte hořlavé předměty nebo předměty z umělé hmoty či tkaniny do blízkosti kompresoru nebo na něj.
- Při čištění kompresoru nepoužívejte hořlavé kapaliny ani ředidla. Použijte pouze vlnky hadr a zajistěte, aby přírodní kabel byl vypojen ze zásuvky elektrického napětí.
- Kompresor pracuje výhradně se stlačeným vzduchem. Nepoužívejte jej pro žádný druh plynu.
- Stlačený vzduch, vyprodukovaný tímto kompresorem, nelze používat potravinářském, farmaceutickém a zdravotnickém sektoru (je to možné pouze pro provedení patřičných úprav) a nelze jej používat pro plnění potápěčských lahví.

△ CO JE TŘEBA VĚDĚT

- Tento kompresor je vyroben tak, aby fungoval přerušovaně v poměru uvedeném na štítku s technickými údaji (např. značka S3-25 znamená 2,5 minuty provozu za 7,5 minut přestávky), aby nedocházelo k přehřátí elektromotoru. Motor je vybaven tepelnou ochranou a pokud by došlo k přílišnému zvýšení teploty, tato ochrana by automaticky přerušila proud elektrického proudu. Po návratu na normální teplotu se motor spustí automaticky.
- Pro lepší průběh spouštění přístroje je kromě uvedených operací důležité vypnout a znovu zapnout spínač presostatu (**obr. 1-2**).
- Jednofázové verze jsou vybavené presostatem s ventilem pro vypouštění vzduchu se zpožděným uzavíráním, jež usnadňuje spuštění motoru. Krátký výstup vzduchu z prázdné nádrže je tedy normální.
- Všechny kompresory jsou vybavené pojistným ventilem, který v případě nepravdivého fungování presostatu zásahne a zaručí tak bezpečný chod přístroje.
- Červená značka na tlakoměru odkazuje na maximální provozní tlak nádrže. Neřkyá se nastaveného tlaku.
- Při montáži nářadí je bezpodmínečně nutné přerušit výstup vzduchu.
- Osoby, které při práci používají stlačený vzduch (nafukování, práce s pneumatickým nářadím, stříkání barvy, mytí čisticími prostředky obsahujícími vodu apod.), musí znát a respektovat předpisy pro jednotlivé případy použití.

2 MONTÁŽ

△ Před uvedením do provozu musí být přístroj nezbytně kompletně smontován!

Montáž kol

Přiložená kola musí být namontována podle obr. 3 - 4.

- **Obr. 3a-3b:** Souprava pro montáž koles - verze A.
- Montáž po pořadí: a, b, c, d, e
- **Obr. 4a-4b:** Souprava pro montáž koles - verze B.

Montáž oporní nohy

Oporní noha (průžovka) se musí namontovat podle ilustrace na obr. 5 - 6.

- **Obr. 5:** Souprava pro montáž oporní nohy - verze A.
- **Obr. 6:** Souprava pro montáž oporní nohy - verze B.

Montáž vzduchového filtru

Pomocí šroubováku nebo pod. odstraňte přepravní zátku a našroubujte vzduchový filtr na přístroj (**obr. 13a**).

3 ZAPNUTÍ A POUŽITÍ

- Zkontrolujte, jestli údaje na výrobním štítku kompresoru zodpovídají údajům elektrické sítě; je povolena změna napětí +/-10% vzhledem na nominální hodnotu.
- Zkontrolujte, zda je spínač presostatu na kompresoru v pozici O (OFF – vypnutý) a vsuňte vidlici kabelu do vhodné zásuvky (**obr. 7**).
- Zkontrolujte hladinu oleje pomocí tyčinky na plnicí zátku (**obr. 8a-8b-8c**) a případně olejí dolijte.
- Nyní je kompresor připravený k provozu.
- Spínačem na presostatu (**obr. 1**) spustíte kompresor, který začne čerpat vzduch a vypouštět jej přírodní hadicí do tlakové nádoby.
- Při dosažení horní nastavené hodnoty (zadané výrobcem ve fázi kaloudace stroje) se kompresor zastaví a ventilem, který se nachází pod presostatem, vypustí přebytečný vzduch z hlavy a z přírodní hadice. Následně spuštění bude usnadněné, protože v hlavě kompresoru nebude

žádný tlak. Jakmile kompresor dosáhne dolní nastavenou hodnotu (2 bary více horní a dolní hodnotou), tak se automaticky opět spustí.

- Hodnotu tlaku v nádrži lze kontrolovat na přidruženém manometru (**obr. 9**).
- Kompresor pak automaticky pracuje, dokud jej nevympnete spínačem na presostatu.
- Mezi vypnutím kompresoru a jeho novým spuštěním musí uplynout alespoň 10 vteřin.
- Všechny kompresory jsou vybaveny redukčním ventilem tlaku vzduchu. Pomocí kulatého tlačítka při otevřeném ventilu lze regulovat tlak vzduchu a optimalizovat práci s pneumatickým nářadím (otočit ve smyslu hodinových ručiček pro zvýšení tlaku, otočit proti smyslu hodinových ručiček pro snížení tlaku - **obr. 10a-10c**). Po nastavení požadované hodnoty, verzi se tlačítko zajišťuje utažením spodní objímky (**obr. 10b 10d**).
- Nastavenou hodnotu lze kontrolovat za pomoci manometru.
- Zkontrolujte, jestli je spotřeba vzduchu a maximální provozní tlak pneumatického nástroje kompatibilní s tlakem nastaveným na regulátoru tlaku a s množstvím vzduchu dodávaným z kompresoru.
- Po ukončení práce s kompresorem stroj zastavte, odpojte ze sítě elektrického napětí a vypusťte vzduch z nádrže (**obr. 11-12**).

4 ÚDRŽBA

- **PŘED PROVÁDĚNÍM JAKÉHOKOLI ZÁSAHU ODPOJTE STROJ ZE SÍTĚ ELEKTRICKÉHO NAPĚTÍ A VYPRAZDŇTE NÁDRŽ** (**obr. 11-12**).
- Zkontrolujte utažení všech šroubů (zejména šroubů hlavy agregátu) (utahovací moment 10 Nm = 1,02 kgm).
- Kontrola musí proběhnout před prvním spuštěním kompresoru a po prvním intenzivním použití, tak aby byla obnovena správná hodnota uzavíracího momentu, která se změnila v důsledku tepelné roztažnosti.
- Přibližně každých 100 odpracovaných hodin (nebo častěji, podle stupně znečištění pracovního prostředí) odšroubujte pojistné šrouby a vyčistěte odšavací filtr (**obr. 13b**). V případě potřeby vyměňte filtrační prvek

(ucpaný filtr způsobuje snížení výkonnosti kompresoru a tím i jeho větší opotřebení).

- U modelů s mazáním vyměňte olej po prvních 100 odpracovaných hodinách a pak vždy po 300 hodinách provozu (**obr. 14a-14b-14c**). Pravidelně kontrolujte hladinu oleje. Používejte minerální olej **SAE 40** (pro provoz v severských zemích doporučujeme typ **SAE 20**). Nemíchejte různé druhy oleje. Pokud by došlo ke změně barvy oleje, je třeba jej okamžitě vyměnit (bělavý = voda v oleji, ztmavnutí = přehřátý olej).
- Pravidelně (nebo pokaždé po ukončení práce trvající déle než 1 hodinu) vypouštějte kondenzát, který se díky vlhkosti vzduchu tvoří uvnitř nádrže (**obr. 12**). Tím uchráníte nádrž před korozi, která by omezila její výkon.
- Jak použitý olej (u modelů s mazáním) tak kondenzát **MUSÍ BÝT ZPRACOVÁNY** s ohledem na ochranu prostředí podle platných zákonů.

Likvidace kompresoru musí být provedena v souladu s nařízeními předemtné místní normativy.

TABULKA 1 – INTERVALY ÚDRŽBY

FUNKCE	PO PRVNÍCH 100 HODINÁCH	PO KAŽDÝCH 100 HODINÁCH	PO KAŽDÝCH 300 HODINÁCH
Čištění nasávacího filtru a/ nebo výměna filtračního prvku		•	
Výměna oleje	•		•
Utahování svorek hlavice	Při zapnutí a po první hodině práce		
Vypuštění kondenzované vody z nádrže	Pravidelně a po práci		

5 MOŽNÉ PORUCHY A POVOLENÉ ZÁSAHY

PORUCHA	PŘÍČINA	ZÁSAH
Únik vzduchu z ventilu presostatu při vypnutí kompresoru.	Zpětný ventil je opotřebený nebo znečištěný na těsnicím okraji a neplní správně svoji funkci.	Odšroubujte šestihranný talíř zpětného ventilu, vyčistěte sedlo a kotouček ze speciální gumy (vyměňte jej, pokud je opotřebovaný). Namontujte zpět a řádně utáhněte (obr. 15a-15b).
Snížená výkonnost. Časté spouštění. Nízké hodnoty tlaku.	Přehnané požadavky na výkonnost, zkontrolujte případné úniky ze spojů a/nebo hadic. Pravděpodobně je znečištěný odsávací filtr.	Vyměňte těsnění u spojů. Vyčistěte nebo vyměňte filtr.
Kompresor se zastaví a po několika minutách se sám spustí.	Zásah tepelné ochrany z důvodu přehřátí motoru.	Vyčistěte průchod vzduchu v odváděči. Vytvřete místnost. Znovu zapněte tepelnou ochranu. U modelů s mazáním zkontrolujte hladinu a kvalitu oleje.
Kompresor se po několika pokusech o spuštění zastaví.	Zásah tepelné ochrany z důvodu přehřátí motoru (vypojení ze zásuvky během chodu, nedostatečné napájecí napětí).	Stiskněte spínač zapínání/vypínání. Vytvřete místnost. Vyčkejte několik minut a kompresor se sám spustí. Vylučte případné prodlužovací části napájecího kabelu.
Kompresor nelze zastavit a zasáhne pojistný ventil.	Nesprávný chod kompresoru nebo rozbitý presostat.	Odpojte ze zásuvky a obraťte se na servisní centrum.

Uschovajte túto príručku s pokynmi na obsluhu prístroja tak, aby ste mohli do nej kedykoľvek náhľadnúť

1 POUŽITIE OPATRENÍ

Hodnota AKUSTICKÉHO TLAKU nameraná z 4m je rovnaká ako hodnota AKUSTICKÉHO VÝKONU uvedená na žltom označení umiestnenom na kompresore, menej ako 20 dB.

ČO TREBA ROBIŤ

- Kompresor sa musí používať vo vhodnom prostredí (dobře prevetřávanom, s teplotou prostredia v rozmedzí od +5 °C až +40 °C) a nikdy sa nesmie používať v prašnom a kyslom prostredí, v prostredí s výparmi, s výbušným plynom alebo v horľavom prostredí.
- Vždy dodržiť bezpečnú vzdialenosť, aspoň 3 metre, medzi kompresorom a pracovnou zónou.
- Prípadné sfarbenia, ktoré sa môžu vyskytnúť na plastickom ochrannom kryte kompresoru počas lakovacích prác, poukazujú na nedostatočnú vzdialenosť.
- Zasuňte vidlicu, zástrčku elektrického kábla do zásuvky, vhodnej čo do formy, napätia a frekvencie a konformnej, zhodnej s platnými právnymi normami.
- Používajte predlžovačky elektrického kábla s maximálnou dĺžkou 5 metrov a s prierezom káblu nie menším ako 1,5 mm².
- Nedoporučuje sa používať predlžovačky odlišných dĺžok a prierezov, ako aj adaptéry a multizásuvky.
- Na vypnutie kompresora používajte vždy a výlučne vypínač presostatu.
- Pri presúvaní kompresora používajte vždy a jedine rukoväť.
- Kompresor vo funkčnej prevádzke musí byť umiestnený na stabilnej podložke a v horizontálnej polohe, aby sa zabezpečilo jeho správne mazanie (verzie s mazaním).

ČO SA NESMIE ROBIŤ


- Nikdy nenasmerujte prúd vzduchu na osoby, zvieratá alebo smerom na vlastné telo (používajte ochranné okuliare na ochranu očí proti vniknutiu cudzích telies, nadvihnutých prúdom vzduchu).
- Nikdy nenasmerujte prúd postrkových tekutín z nástrojov, napojených na kompresor, smerom na samotný kompresor.
- Nikdy nemanipulujte s prístrojom holými rukami alebo s mokrymi rukami a nohami.
- Neťahajte napájací kábel pri vypínaní vidlice, zástrčky zo zásuvky alebo pri presúvaní kompresora.
- Nenechávajte prístroj vystavený atmosférickym vplyvom.
- Neprevádzkajte kompresor s nádržou pod tlakom.
- Nevynúšajte zveranie alebo mechanické práce na nádrži. V prípade zárad alebo korózií sa doporučuje kompletne vymeniť nádrž.
- Neodvolte používať kompresor neodborným a neskúseným osobám. Deťom a zvieratám zabráňte prístup do pracovnej zóny.

- Spotrebič nie je určený, aby ho používali osoby (vrátane detí) s obmedzenými fyzickými, zmyslovými alebo rozumovými schopnosťami ani ktoré nemajú dostatok skúseností a poznatkov o jeho používaní, ak nie sú pod dozorom osoby zodpovednej za ich bezpečnosť alebo ak neboli touto osobou poučené o bezpečnom používaní spotrebiča.
- Dávajte pozor na deti, aby ste sa uistili, že sa so spotrebičom nebudú hrať.
- Nekladte horľavé predmety alebo nylonové a látkové predmety do blízkosti a/alebo na kompresor.
- Nečistite strojnú zariadenie s horľavými tekutinami prostriedkami alebo riedidlami. Používajte jedine navrhnutú utierku a uistite sa, či ste vypojili vidlicu, zástrčku z elektrickej zásuvky.
- Používanie kompresora je úzko prepojené so stlačeným vzduchom. Nepoužívajte strojnú zariadenie pre zariadení iný typ plynu.
- Stlačený vzduch, vyprodukovaný týmto strojným zariadením, sa nemôže používať vo farmaceutickom, potravinárskom alebo v nemocničnom sektore bez špeciálneho upravenia a nesmie sa používať ani na plnenie potápačských bômb.

ČO TREBA VEDIET

- Tento kompresor je vyrobený pre prevádzku so vzťahom prerušenia, špecifikovanom na štítku s technickými údajmi (napríklad: S3-25 znamená 2,5 minúty pracovnej činnosti a 7,5 minút prestávky), aby sa predišlo nadmernému prehriatiu elektrického motora. V prípade, že by sa vyskytlo prehriatie, zasiahne tepelná ochrana, ktorou je motor vybavený a automaticky sa preruší prívod elektrického prúdu, keď je teplota príliš vysoká. Po návrate teploty do normálneho stavu sa motor automaticky reštartuje, znova uvedie do činnosti.
- Na uľahčenie znova-spustenia strojných zariadenia je dôležité, okrem uvedených operácií, manipulovať s tlačítkom presostatu, uviesť ho do polohy vypnutý a potom ho znova zapnúť (obr.č. 1-2).
- Jednofázové verzie majú presostat vybavený vypúšťacím ventilčekom vzduchu s oneskoreným zatváraním, ktoré uľahčuje rozbeh motora a preto je normálne. Že aj pri prívode nádrži, vychádza z nej vzduch po niekoľko sekúnd.
- Všetky kompresory sú vybavené poistným ventilom, ktorý zasiahne v prípade nesprávneho fungovania presostatu a tým zaručí bezpečnosť strojných zariadenia.
- Červená značka na manometri označuje maximálny pracovný tlak nádrže. Nepredstavuje nastavený tlak.
- Počas operácie namontovania nástroja je nevyhnutné prerušiť prúd vzduchu vo výstupe.
- Použitie stlačeného vzduchu na iné účely ako boli navrhnuté (napr. nafukovanie, pneumatické nástroje, lakovanie, umývanie s čistiacimi prostriedkami len na báze vody, atď.) si vyžaduje znalosť a rešpektovanie noriem, platných v jednotlivých prípadoch.

2 MONTÁŽ

 Pred uvedením do prevádzky prístroj bezpodmienečne kompletne zmontovať!

Montáž kolies

Priložené kolieska sa musia namontovať podľa obrázku 3 - 4.

- Obr. 3a-3b: Súprava na montáž kolies - verzia A
- Montáž v poradí: a, b, c, d, e
- Obr. 4a-4b: Súprava na montáž kolies - verzia B

Montáž opornej nožičky

Oporná nožička (gumená) sa musí namontovať podľa obrázku 5 - 6.

- Obr. 5: Súprava na montáž opornej nožičky - verzia A
- Obr. 6: Súprava na montáž opornej nožičky - verzia B

Montáž vzduchového filtra

Odstráňte transportnú zátku pomocou skrutkovača alebo podobne a pevne priskrutkujte vzduchový filter na prístroji (obr. 13a).

3 SPUSTENIE DO PREVÁDZKY A POUŽITIE

- Skontrolujte, či údaje na výrobnom štítku kompresora zodpovedajú údajom elektrickej siete; je povolená odchýlka napätia +/-10% vzhľadom na nominálnu hodnotu.
- Zapojte vidlicu, zástrčku elektrického kábla do príslušnej zásuvky (obr.č. 7) a overte si, či tlačítko presostatu, umiestnené na kompresore, je vo vypnutej polohe «O» (OFF).
- Pri modeloch s lubrifkovaním, mazaním, skontrolujte hladinu oleja pomocou tyčinky, ktorá sa nachádza v uzáveru prívodu oleja (obr.č. 8a-8b-8c) a podľa potreby olej doplňte.
- Teraz je kompresor pripravený na použitie.
- Pôsobením na vypínač presostatu (obr.č. 1) kompresor sa čerpaním

- vzduchu uvedie do chodu a vhaňa vzduch do prívodnej rúrky v nádrži.
- Po dosiahnutí hornej kalibrovovej hodnoty (nastavenej výrobcom pri kolaudačnej fáze), kompresor sa zastaví a vypustí nadbytočný vzduch, prítomný v hlave a prívodnej rúrke, cez ventilek umiestnený pod presostatom.
- Týmto sa dosiahne uľahčenie nasledovného znova-spustenia v dôsledku neprítomnosti tlaku v hlave. Zúžitkovanim vzduchu sa kompresor automaticky znova uvedie do chodu, keď sa dosiahne dolná kalibrovovia hodnota (2 bary medzi homou a dolnou hodnotou).
- Tlak, prítomný vo vnútri nádrže, je možné kontrolovať prostredníctvom odcítavania na priloženom manometri (obr.č. 9).
- Kompresor pokračuje v prevádzke touto automatického cyklu až dovtedy, kým sa nezasiadne na vypínač presostatu.
- Ak sa požaduje znova spustiť kompresor do prevádzky, počkajte aspoň 10 sekúnd od momentu vypnutia predtým ako ho reštartujete, znova uvediete do chodu.
- Všetky kompresory sú vybavené redukčným ventilom tlaku vzduchu. Pôsobením na rukoväť pri otvorenom kohútiku (otáčaním v smere chodu hodinových ručičiek na zníženie tlaku, obr.č. 10a-10c) je možné regulovať tlak vzduchu takým spôsobom, aby sa čo najlepšie využívali pneumatické nástroje. Potom, ako ste nastavili požadovanú hodnotu, je nutné manipulovať so spodnou objímkou, zaskrutkovať ju až do zablokovania rukoväte (obr.č. 10b-10d).
- Nastavenú hodnotu je možné overiť pomocou manometra.
- Skontrolujte, či sú spotreba vzduchu a maximálny prevádzkový tlak pneumatického nástroja, ktorý má byť použitý, kompatibilné s nastaveným tlakom na regulátore tlaku a s množstvom dodávaného vzduchu z kompresoru.
- Po ukončení práce zastavte strojnú zariadenie, odpojte elektrickú vidlicu, zástrčku a vyprázdňte nádrž (obr.č. 11-12).

Kompresor musí byť zlikvidovaný podľa predpísaných noriem danej krajiny.

4 ÚDRŽBA

- **PRED AKÝMKOLIEK ZÁSAHOM ODPOJTE VIDLICU, ZÁSTRČKU A KOMPLETNE VYPRAZDNIETE NÁDRŽ (obr.č. 11-12).**
- Skontrolujte utiahnutie všetkých skrutiek (špeciálne skrutky hlavy sústavy) (utahovací moment 10 Nm = 1,02 Kgm).
Kontrola musí byť vykonaná pred prvým spustením kompresora a po prvom intenzívnom použití, s cieľom obnovenia správnej hodnoty uzatváracieho momentu, ktorá sa zmenila v dôsledku tepelného rozpínania.
- Po odskrutkovaní prípadných ochranných skrutiek, očistite nasávací filter v závislosti od znečistenia pracovného prostredia a aspoň po každých 100 odpracovaných hodinách (obr.č. 13b). Podľa potreby vymeňte filtračný element (zanesený filter determinuje menšiu výkonnosť, zatiaľ čo neefektívny upchaný filter spôsobuje väčšie opotrebovanie kompresora).
- Pri modeloch s lubrikovaním, mazaním, vymeňte olej po prvých 100 hodinách prevádzky a následne po každých 300 hodinách (obr.č. 14a-14b-14c). Periodicky kontrolujte hladinu oleja.
Používajte minerálny olej **SAE 40**. (Pre chladné klimatické oblasti sa doporučuje **SAE 20**). Nemiešajte dokopy odlišné kvality olejov. Ak sa prejavia zmeny farby (belavá = prítomnosť vody; tmavá = prehriatie), doporučuje sa ihneď vymeniť olej.
- Periodicky (alebo po ukončení práce, ak trvá dlhšie ako hodinu) vypúšťajte kondenzačnú kvapalinu, ktorá sa vytvára vo vnútri nádrže (obr.č. 12) v dôsledku vlhkosti, prítomnej vo vzduchu. Týmto zabránite korózii nádrže a nebude sa limitovať, zmešovať jej obsah.
- Tak vypustený olej (modely s lubrikovaním, mazaním), ako aj kondenzácia **MUSIA BYŤ LIKVIDOVANÉ** v zmysle ochrany životného prostredia a platných právnych noriem.

TABUĽKA 1 – INTERVALY ÚDRŽBY

FUNKCIA	PO PRVÝCH 100 HODINÁCH	KAŽDÝCH 100 HODÍN	KAŽDÝCH 300 HODÍN
Čistenie nasávacieho filtra a/alebo výmena filtračného prvku		•	
Výmena oleja	•		•
Utiahnutie svoriek hlavice	Pri zapnutí a po prvej hodine práce		
Vypustenie kondenzovanej vody z nádržky	Pravidelne a po ukončení práce		

5 MOŽNOSŤ VYSKYTNUTIA SA ANOMÁLIÍ A RELATÍVNE ZÁSAHY, KTORÉ SÚ DOVOLENÉ

ANOMÁLIA	PRÍČINA	ZÁKROK
Unikanie vzduchu z ventilu presostatu pri kompresore vo vypnutej polohe.	Spätňý ventil, ktorý z dôvodu opotrebovania alebo znečistenia v tesniacej drážke, nevykonáva správne svoju funkciu.	Odskrutkujte šesťhrannú hlavu spätňého ventilu, vyčistite sedlo a disk zo špeciálnej gúmy (ak je opotrebovaný, vymeňte ho). Zaskrutkujte a dôsledne utiahnite ventil (obr.č. 15a-15b).
Zníženie výkonnosti. Časté spustenia sa chodu. Nízke tlakové hodnoty.	Príliš veľká požiadavka na výkonnosť alebo vyskytnutie sa prípadného unikania zo spojov a/alebo potrubí. Je možné, že sa jedná aj o upchatie nasávacieho filtra.	Vymeňte tesnenia v spojoch. Vyčistite alebo vymeňte filter.
Kompresor sa zastaví a po pár minútach sa rozbehne sám od seba.	V dôsledku zasiahnutia tepelných ochrán dochádza k prehriatiu motora.	Očistite vzduchové prechody na dopravníku. Vyvetrajte miestnosť. Znovu uveďte do chodu tepelnú poistku. Pri modeloch s mazaním skontrolujte hladinu a kvalitu oleja.
Kompresor sa zastaví po niekoľkých pokusoch o rozbehnutie sa.	V dôsledku zasiahnutia tepelnej ochrany dochádza k prehriatiu motora (vypojenie vidlice počas chodu, nedostatočné napájacie napätie stroja).	Uveďte do činnosti vypnutý vypínač chodu prevádzky. Vyvetrajte miestnosť. Počkajte niekoľko minút a kompresor sa automaticky znova uvedie do chodu. Odstráňte prípadné predžiovačky napájacieho káblu.
Kompresor sa nezastaví a zasiahne poistný ventil.	Nesprávne fungovanie kompresora alebo pretrhnutie, prerušenie presostatu.	Odpojte vidlicu, zástrčku a obráťte sa na servisné stredisko.

Сохраняйте данное руководство в течение всего периода эксплуатации компрессора

1 МЕРЫ ПРЕДОСТОРОЖНОСТИ

Значение АКУСТИЧЕСКОГО ДАВЛЕНИЯ, измеренного как 4м, эквивалентно значению АКУСТИЧЕСКОЙ МОЩНОСТИ, обозначенной на желтой этикетке, расположенной на компрессоре, минус 20 дВ.

ПРАВИЛА РАБОТЫ

- Компрессор должен устанавливаться в хорошо вентилируемых помещениях, с температурой окружающей среды от +5°C до +40°C. В воздухе помещения не должны содержаться пылеобразные частицы, пары кислот или жидкостей, взрывоопасные или легко воспламеняющиеся газы.
- Держите работающий компрессор на безопасном расстоянии – не менее 3 м между ним и местом основной работы.
- Если брызги распыляемой при помощи компрессора краски попадают на его пластмассовый наружный корпус, это означает, что компрессор расположен слишком близко к месту работы.
- Разъем, в который вставляется вилка электропровода компрессора, должен соответствовать ее форме, сетевому напряжению и частоте, а также действующим нормам ТБ.
- Если необходимо использовать удлинитель электропровода, его длина не должна превышать 5 м, сечение электрокабеля должно быть не менее 1.5 мм².
- Не рекомендуется использовать удлинители большей длины и иного сечения электрокабеля, а также переходные устройства или многоконтактные удлинители.
- Выключайте компрессор только через выключатель реле давления.
- Передвигая компрессор, тяните или толкайте только за предназначенную для этого скобу.
- Работающий компрессор должен стоять на устойчивой горизонтальной поверхности, что гарантирует правильную смазку всех его узлов (для смазывающихся моделей).

НЕ ДЕЛАЙТЕ ЭТОГО

- Направлять струю сжатого воздуха на людей, животных или на собственное тело. Чтобы в глаза случайно не попали мелкие частицы, увлекаемые струей сжатого воздуха, надевайте защитные очки.
- Направлять струю жидкости, распыляемую при помощи сжатого воздуха, в сторону самого компрессора.
- Работать с компрессором с обнаженными ногами и мокрыми руками и/или ногами.
- Резко дергать электропровод, пытаться выключить компрессор из розетки питания, или тянуть за него, пытаться сдвинуть компрессор с места.
- Оставлять компрессор под воздействием неблагоприятных атмосферных явлений.
- Перемещать компрессор с места на место, не сбросив предварительно давление из его резервуара.
- Производить механический ремонт или сварку резервуара. При обнаружении дефектов или признаков коррозии металла необходимо


заменить его полностью.

- Допускать к работе с компрессором неквалифицированный персонал или неопытных работников. Не разрешайте приближаться к компрессору детям и животным.
- Прибор не предназначен для использования людьми (включая детей) с ограниченными физическими, сенсорными или умственными способностями или при отсутствии опыта и знаний; за исключением случаев, когда лицо, ответственное за их безопасность, наблюдает за ними или даёт им инструкции по применению прибора.
- Необходимо следить, чтобы дети не играли с прибором.
- Размещать рядом с компрессором легко воспламеняющиеся предметы или класть на него изделия из нейлона и других тканей.
- Чистить компрессор легко воспламеняющимися жидкостями. Для этих целей пользуйтесь смоченной в воде ветошью, убедившись предварительно, что компрессор отключен от сети.
- Используйте компрессор не по его прямому назначению. Компрессор предназначен исключительно для сжатия воздуха.
- В бытовых условиях, в фармацевтике и для приготовления пищи сжатый воздух, производимый данным компрессором, может использоваться только после специальной обработки.
- Нельзя применять компрессор для наполнения баллонов аквалангов.

ЧТО НАДО ЗНАТЬ

- Данный компрессор сконструирован для работы в режиме периодического включения с отношением продолжительности работы и остановки, указанным на табличке с техническими данными (например, S3-25 означает 2,5 минуты работы и 7,5 минут остановки) для предупреждения перегрева электродвигателя. В случае перегрева срабатывает установленная на электродвигателе тепловая защита, автоматически прерывая подачу напряжения. После снижения температуры до допустимого уровня двигатель запускается автоматически.
- Для облегчения пуска двигателя важно, помимо операций указанных выше предварительно выключить и снова включить кнопку на реле давления (Рис. 1-2).
- Компрессоры с однофазным приводом укомплектованы реле давления, снабженным клапаном сброса с замедленным закрытием, что облегчает последующий пуск двигателя. При этом вполне нормально, что при пустом ресивере из указанного клапана при пуске в течение нескольких секунд выходит воздух.
- Все компрессоры оборудованы предохранительным клапаном, который срабатывает в случае неправильной работы реле давления, гарантируя безопасность оборудования.
- Красная метка на циферблате манометра означает максимальное рабочее давление резервуара, а не регулируемое давление.
- При подсоединении пользователей сжатого воздуха обязательно отключать подачу воздуха краном на выходе.
- Применение сжатого воздуха для различных предумотренных целей (надувание, питание пневмоинструмента, окраска, мойка моющими растворами на водной основе и т.п.) предполагает знание норм безопасности для каждого конкретного случая.

2 МОНТАЖ

 Перед вводом в эксплуатацию необходимо полностью собрать устройство!

Монтаж колес

Установите приложенные колеса согласно рисунку 3-4.

- **Рис.3а-3б:** Установка набора колес - вариант А
Устанавливать последовательно: а, b, c, d, e
- **Рис.4а-4б:** Установка набора колес - вариант В

Установка опорной ножки

Опорная ножка (резиновая) должна устанавливаться, согласно рисунку 5-6.

- **Рис.5:** Установка опорной ножки - вариант А
- **Рис.6:** Установка опорной ножки - вариант В

Установка воздушного фильтра

Удалите транспортировочные заглушки при помощи отвертки или подобным инструментом и прочно привинтите воздушный фильтр к устройству (рис. 13а).

3 ПУСК И ЭКСПЛУАТАЦИЯ

- Проверьте, чтобы параметры, указанные на заводской табличке, соответствовали фактическим параметрам электрической проводки; допустимое колебание напряжения составляет $\pm 10\%$ от номинального значения.
- Вставить вилку питающего кабеля в розетку соответствующего типа (Рис. 7), предварительно проверив, что кнопка реле давления находится в положении выключено «О» (OFF).
- Для моделей, в которых предусмотрена смазка проверить уровень масла с помощью шупа, объединенного с пробкой заливной горловины (Рис. 8а-8б-8с), и, при необходимости, долить.
- Теперь компрессор готов к работе.
- При переводе выключателя реле давления в положение пуск (Рис. 1) компрессор начинает работать, накачивая воздух через нагнетательный патрубок в ресивер.
- После достижения заданного верхнего уровня давления (устанавливается производителем при обкатке готового компрессора) компрессор останавливается, выпуская излишек воздуха в головке и в напорном патрубке через клапан сброса, установленный под реле давления.
- Теперь, за счет того, что в головке компрессора нет избыточного давления, снижается нагрузка на двигатель при следующем пуске. По мере расхода воздуха давление в ресивере падает и, когда оно достигает нижнего заданного уровня (разница между верхним

и нижним уровнем давления 2 бар), компрессор автоматически включается.

- Давление в ресивере можно проверить по показаниям, входящего в комплект поставки манометра. (Рис. 9).
- В таком режиме пуска/останова компрессор работает автоматически до тех пор, пока не выключатель на реле давления не будет переведен в положение выключено.
- Если необходимо сразу же после этого снова включить компрессор, то перед повторным включением следует выждать, по крайней мере, 10 секунд.
- В комплект поставки всех компрессоров входит редуктор давления. Вращая ручку редуктора при открытом кране (вращение по часовой стрелке увеличивает давление, а против часовой стрелки уменьшает его, Рис. 10a-10c) можно отрегулировать давление воздуха до оптимального уровня, применительно к пневмоинструментам. После установки необходимого давления, для блокировки следует вращать стопорное кольцо, под регулировочной ручкой до ее полной блокировки (Рис. 10b-10d).
- Установленное значение давления можно считать с манометра.
- Проверить, чтобы расход воздуха и максимальное эксплуатационное давление пневматического инструмента были совместимы с давлением, установленным на регуляторе давления, и с количеством воздуха, подаваемого компрессором.
- По завершении работы остановить компрессор, вынуть вилку питающего кабеля из розетки и сбросить давление из ресивера (Рис. 11-12).

состояния окружающей среды, но не реже, чем каждые 100 часов работы (Рис. 13b). При необходимости заменить фильтрующий элемент (грязный фильтр снижает КПД, а забитый фильтр способствует большему износу компрессора).

- Для моделей со смазкой заменить масло после первых 100 часов работы, а затем через каждые 300 часов (Рис. 14a-14b-14c). Периодически проверять уровень масла. Используйте минеральное масло марки SAE 40 (для холодного климата рекомендуется SAE 20). Никогда не смешивайте разные марки масла. Если масло меняет свой нормальный цвет (светлее обычного = попала вода; темнее обычного = перегрелось), немедленно замените.
- Периодически (или по завершении работы, продолжительностью более одного часа) сливать конденсат, накопившийся внутри резервуара (Рис. 12) от влаги, присутствующей в воздухе. Это предохраняет от коррозии ресивер и не снижает его емкости.
- Как отработанное масло (модели со смазкой), так и конденсат СЛЕДУЕТ УТИЛИЗИРОВАТЬ в соответствии с требованиями охраны окружающей среды и действующим законодательством.

Компрессор должен быть переработан следуя соответствующим каналам, предусмотренными местными нормативами.

ТАБЛИЦА 1 – ВРЕМЕННЫЕ ПРОМЕЖУТКИ МЕЖДУ ТЕХНИЧЕСКИМ ОБСЛУЖИВАНИЕМ

РАБОТА	СПУСТЯ ПЕРВЫЕ 100 ЧАСОВ	КАЖДЫЕ 100 ЧАСОВ	КАЖДЫЕ 300 ЧАСОВ
Чистка фильтра всасывания и/или замена фильтрующего элемента		•	
Замена масла	•		•
Затягивание главных вытягивателей	В момент запуска и спустя один час после начала работы		
Избавление от конденсата в резервуаре	Периодически в конце работы		

4 ТЕХНИЧЕСКОЕ ОБСЛУЖИВАНИЕ

- **ПЕРЕД ВЫПОЛНЕНИЕМ КАКИХ-ЛИБО РАБОТ НА КОМПРЕССОРЕ ВЫНУТЬ ВИЛКУ ИЗ РОЗЕТКИ И ПОЛНОСТЬЮ СТРАВИТЬ ВОЗДУХ ИЗ РЕСИВЕРА (Рис. 11-12).**
- Проверьте затяжку всех винтов, в особенности, в головной части узла (момент 10 Nm = 1,02 Kgm). Перед первым запуском компрессора и его последующим интенсивным использованием необходимо выполнить проверку надлежащего момента затяжки болтов, который мог измениться в результате термического расширения деталей.
- После того, как вывернуты винты защитного кожуха, очистить всасывающий фильтр. Выполнять эту процедуру в зависимости от

5 ВОЗМОЖНЫЕ НЕПОЛАДКИ И СПОСОБЫ ИХ УСТРАНЕНИЯ

НЕПОЛАДКИ	ПРИЧИНЫ	СПОСОБЫ УСТРАНЕНИЯ
Потеря воздуха через клапан реле давления при остановленном компрессоре.	Обратный клапан из-за износа или загрязнения седловины клапана не держит давление.	Вывернуть шестигранную головку обратного клапана, очистить седловину и диск из специальной резины (если изношен, то заменить). Поставить головку на место и аккуратно затянуть (Рис. 15a-15b).
Снижение КПД. Частые пуски. Пониженное давление.	Чрезмерная нагрузка или возможные потери в соединениях или трубах. Сильное загрязнение всасывающего фильтра.	Проверить уровень нагрузки. Заменить прокладки в штуцерах. Очистить или заменить фильтр.
Компрессор останавливается и затем, через несколько минут сам включается.	Срабатывание термической защиты вследствие перегрева двигателя.	Очистить трубопроводы подачи воздуха. Проверить помещение. Вернуть тепловую защиту в рабочее состояние. В моделях со смазкой проверить уровень и качество масла.
Компрессор после нескольких попыток пуска останавливается.	Сработала теплозащита вследствие перегрева двигателя (выдернута из розетки вилка питающего кабеля при работающем компрессоре, пониженное напряжение сети).	Перевести выключатель компрессора в положение пуск. Проверить помещение. Выждать несколько минут, и компрессор запустится автоматически. Исключить из цепи питания возможные удлинители.
Компрессор не выключается и срабатывает предохранительный клапан.	Неправильная работа компрессора или поломка реле давления.	Обесточить компрессор и обратиться в Центр Технической Помощи.

Du må oppbevare denne bruksanvisningen slik at du kan slå opp i den ved senere behov

1 SIKKERHETSFRSKRIFTER

Den AKUSTISKE TRYKK-verdien målt på 4 m. avstand er lik den AKUSTISKE TRYKK-verdien oppgitt på den gule etiketten på kompressoren, minus 20 dB.

TING SOM DU MÅ GJØRE

- Kompressoren må brukes i egnede omgivelser (godt ventilerte omgivelser med romtemperatur mellom +5 °C og +40 °C) og aldri i nærheten av pulver, syrer, damp, eksplosive eller brannfarlige gasser.
- Sikkerhetsavstanden mellom kompressoren og arbeidsområdet må være minst 3 meter.
- Dersom det kommer farge på kompressorens plastbeskyttelse når du maler, betyr det at avstanden er for kort.
- Før strømledningens støpsel inn i en egnet stikkontakt hvis utførelse, spenning og frekvens er i overensstemmelse med gjeldende lover.
- Du kan bruke en forlengelsesledning til strømledningen som er maks. 5 m lang og med et kabelsnitt på min. 1,5 mm².
- Ikke bruk andre forlengelsesledninger og heller ikke adaptere.
- Du må alltid bruke trykkbryterens knapp til å slukke kompressoren.
- Du må alltid bruke håndtaket når du skal flytte kompressoren.
- Når kompressoren er i bruk må den stå på et stabilt underlag og i horisontal stilling for å garantere korrekt smøring (utgaver med smøring).

TING SOM DU IKKE MÅ GJØRE

- Du må aldri rette luftstrålen mot personer, dyr eller din egen kropp (bruk vernebriller for å beskytte øynene mot eventuelle fremmedlegemer som kan blåses opp av luftstrålen).
- Du må aldri rette en væskestråle fra kompressor- tilkoplet utstyr mot kompressoren.
- Du må ikke bruke maskinen når du er barfotet eller har våte hender eller føtter.
- Du må ikke dra i strømledningen når du trekker støpselet ut fra stikkkontakten eller for å flytte kompressoren.
- Maskinen må ikke utsettes for vær og vind (regn, sol, tåke, snø).
- Du må ikke transportere kompressoren når tanken er under trykk.
- Du må ikke utføre sveising eller mekaniske bearbejdingar på tanken. I tilfelle defekter eller korrosjon må du skifte ut hele tanken.
- Kompressoren må ikke brukes av personer uten erfaring. Barn og dyr må ikke oppholde seg i arbeidsområdet.
- Dette apparatet må ikke brukes av personer (inkludert barn) med reduserte

fysiske, sansemessige eller mentale evner, eller som har manglende erfaring med eller kjennskap til bruken av apparatet, med mindre dekan overvåkes eller læres opp av en person som er ansvarlig for deres sikkerhet.

- Pass på barn så de ikke leker med apparatet.
- Du må aldri plassere brannfarlige gjenstander eller gjenstander av nylon eller tøy nær og/eller på kompressoren.
- Maskinen må ikke rengjøres med brennbare væsker eller løsemidler. Du må bare bruke en fuktig klut og passe på at du har koplet støpselet fra stikkkontakten.
- Bruken av kompressoren er bare knyttet til kompresjon av luft. Ikke bruk maskinen til annen type gass.
- Trykkluften som denne maskinen produserer kan brukes i legemiddel-, næringsmiddel- eller sykehusbransjen bare etter at den har gjennomgått spesiell behandling. Trykkluften kan ikke brukes til å fylle opp dykkerflasker.

TING SOM DU MÅ VITE

- Denne kompressoren er laget for å fungere med det driftsforholdet som er spesifisert på skiltet over tekniske data (eksempel: S3-25 betyr 2,5 minutter arbeid og 7,5 minutter pause). Dette for å unngå at den elektriske motoren overopphetes. Motoren er utstyrt med en varmebeskyttelse som griper inn i tilfelle motoren overopphetes. Denne varmebeskyttelsen avbryter automatisk strømmen dersom temperaturen er for høy. Når temperaturen går tilbake til normale forhold starter motoren igjen automatisk.
- For å forenkle starten av maskinen er det også viktig å gripe inn på trykkbryterens knapp ved å flytte den tilbake til OFF og så til ON (fig. 1-2).
- Enfasutagavene er utstyrte med en trykkbryter med en liten ventil med forsinket lukking som slipper luften ut. Dette forenkler startingen av motoren. Når tanken er tom er det vanlig at et luftpust slipper ut fra tanken i noen sekunder.
- Alle kompressorene er utstyrte med en sikkerhetsventil som griper inn i tilfelle trykkbryteren fungerer dårlig for å garantere maskinens sikkerhet.
- Den røde streken på manometeret viser til tankens maksimale trykk ved bruk. Den viser ikke til justert trykk.
- Når du monterer på et utstyr er det helt nødvendig at du avbryter luftstrømmingen ut.
- Bruken av trykkluft til forskjellige bruksområder (oppblåsing, trykkluftdrevet utstyr, maling, rengjøring med vannbaserte vaskemidler osv.) krever at du har kjennskap til og overholder lovene angående de forskjellige bruksområdene.

2 MONTERING

 Du må montere utstyret helt før du bruker det for første gang.

Montering av hjulene

Fest de medfølgende hjulene slik som vist i figurene 3 og 4.

- Fig. 3a og 3b: Monteringskit hjul - versjon A
Montere i rekkefølge: a, b, c, d, e
- Fig. 4a og 4b: Monteringskit hjul - versjon B

Montering av støttefoten

Fest gummistøttefoten som vist i figurene 5 og 6.

Fig. 5: Montering av støttefoten - versjon A

Fig. 6: Montering av støttefoten - versjon B

Feste luftfilteret

Fjerne transportstoppen med en skrutrekker eller lignende og skru luftfilteret sikkert på utstyret (Fig. 13a).

3 START OG BRUK

- Kontroller at informasjonen på kompressorens typeskilt overensstemmer med det virkelige elektriske anlegget. En spenningsvariasjon på +/- 10% i forhold til nominell verdi er tillatt.
- Før strømledningens støpsel inn i en egnet stikkontakt (fig. 7) og kontroller at trykkbryterens knapp som er plassert på kompressoren er i posisjon OFF.
- Må du kontrollere oljenivået med oljepinnen på oljepåfyllingslokket (fig. 8a-8b og 8c) og fyll eventuelt på med olje.
- Nå er kompressoren klar til bruk.
- Ved å gripe inn på trykkbryterens knapp (fig. 1) starter kompressoren og pumper luft som slipper ut fra utløpslangene i tanken.

• Når den øverste reguleringsverdien er nådd (innstilt av produsenten i

forbindelse med prøving) stanser kompressoren og slipper ut den ekstra luftstrømmingen som er i hodet og i utløpsslangen gjennom en ventil som er plassert under trykkbryteren.

På denne måten forenkles neste start fordi det er mangel på trykk i hodet. Ved å bruke luft, starter kompressoren igjen automatisk når den nederste reguleringsverdien nåes (2 bar mellom øverste og nederste verdi).

- Det er mulig å kontrollere trykket i tanken ved å avlese manometeret som følger med (fig. 9).
- Kompressoren fortsetter å fungere med denne automatiske sykklusen helt til du griper inn på trykkbryterens knapp.
- Dersom du ønsker å bruke kompressoren igjen må du vente i minst 10 minutter før du starter den opp igjen.
- Alle kompressorene er utstyrte med en trykkreduksjonsventil. Ved å gripe inn på knotten og med åpen kran (drei den med klokken for å øke trykket og mot klokken for å minske trykket, fig. 10a-10c) er det mulig å regulere lufttrykket slik at du kan bruke trykkluftdrevet utstyr på best mulig måte. Når du har stilt inn ønsket verdi, er det nødvendig å gripe inn på ringen som ligger under ved å skru den til helt til knotten låses (fig. 10b og 10d).
- Det er mulig å kontrollere den innstilte verdien ved hjelp av manometeret.
- **Kontrollere at luftforbruket og maksimaltrykket under bruk av det pneumatisk verktøyet er kompatibelt med trykket oppgitt på trykkregulatoren og med mengden av luft fra kompressoren.**
- Etter endt arbeid må du stanse maskinen, trekke ut støpselet og tømme tanken (fig. 11 og 12).

4 VEDLIKEHOLD

- **FØR ETHVERT INNGREP MÅ DU TREKKE UT STØPSELET OG TØMME TANKEN HELT (fig. 11 og 12).**
- Kontrollere før første oppstart av kompressoren at alle skruene er tilstrammet (spesielt de som befinner seg på gruppens hode) (strammemoment 10 Nm = 1,02 kgm).

Kontrollen må utføres før første oppstart av kompressoren og deretter første gang kompressoren brukes intensivt for å gjenopprette den riktige

verdien på strammemomentet for lukning som forandres som følge av termiske utvidelser.

- Etter at du har skrudd løs eventuelle skruer fra beskyttelsen må durenngjøre innsugingsfilteret i forhold til hvordan arbeidsmiljøet er og uansett hver 100. arbeidstime (fig. 13b). Dersom det er nødvendig må du skifte ut filterelementet (dersom filteret er tilstoppet yter maskinen mindre og det fører til større slitasje på kompressoren).
- Må du skifte ut oljen etter de første 100 arbeidstimer og deretter hver 300 arbeidstime (fig. 14a-14b og 14c). Kontroller nivået med jevne mellomrom.
Bruk mineralolje SAE 40 (i kalde klimaer anbefales SAE 20). Ikke bland forskjellige oljekvaliteter. Hvis oljens farge skulle endre seg (hvitaktig olje betyr at det er vann i den, hvis den er mørk er det fordi den er overopphetet) anbefaler vi at den skiftes ut øyeblikkelig.
- Med jevne mellomrom (eller etter endt arbeid dersom arbeidstiden overskrider 1 time) må du tømme ut kondensen som dannes i tanken (fig. 12) som følge av luftfuktigheten. Dette er for å hindre at tanken ruste og dermed begrenser kapasiteten.
- Både gammel olje (smurte utgaver) og kondens MÅ KASSERES i overensstemmelse med gjeldende miljøbestemmelser.

Kompressoren må avfallshåndteres på en forvarlig måte i henhold til lokalt regelverk.

TABELL 2 – VEDLIKEHOLDSINTERVALLER

FUNKSJON	ETTER FØRSTE 100 TIMER	ETTER 100 TIMER	HVER 300 TIMER
Rengjøring av aspirasjonsfilter og/eller utskifting av filterelementet		•	
Utskifting av olje	•		•
Stramming av holder for munnstykket	Ved oppstart og etter første arbeidstime		
Tømming av kondens i magasinet	Regelmessig og ved endt arbeidsøkt		

5 MULIGE FEIL OG TILHØRENDE TILLATTE INNGREP

FEIL	ÅRSAK	INNGREP
Luftlekkasje fra trykkbryterens ventil når kompressoren ikke er i bruk.	Avstengningsventilen fungerer ikke korrekt pga. slitasje eller skitt.	Skru løs avstengningsventilens sekskantede hode og rengjør setet og den spesielle gummiskiven (skift ut i hvis den er slitt). Monter igjen og lås nøye (fig. 15a og 15b).
Minsket ytelse. Hyppig start. Lave trykkverdier.	For stort ytelseskrav. Eventuelle lekkasjer fra forbindelsesstykkene og/eller slangene. Det er mulig at innsugingsfilteret er tilstoppet.	Skift ut forbindelsesstykkenes pakning. Rengjør eller skift ut filteret.
Kompressoren stanser og starter igjen av seg selv etter noen minutter.	Varmebeskyttelsen har grepet inn pga. overoppheting av motoren.	Rengjør luftpassasjene i samlerøret. Luft ut lokalet. Tilbakestill varmebeskyttelsen. I de smurte utgavene må du kontrollere oljenivået og oljens kvalitet.
Kompressoren stanser etter noen startforsøk.	Varmebeskyttelsen har grepet inn pga. overoppheting av motoren (støpselet har blitt koplet fra ved bruk, svak forsyningsspenning).	Aktiver trykkbryterens knapp. Luft ut lokalet. Vent i noen minutter og kompressoren starter igjen av seg selv. Fjern eventuelle forlengelsesledninger til strømledningen.
Kompressoren stanser ikke og sikkerhetsventilen griper inn.	Kompressoren fungerer ikke normalt eller trykkbryteren er ødelagt.	Trekk ut støpselet og ta kontakt med servicesenteret.

NO

Bu kullanım kılavuzunu gelecekte danışmak için muhafaza ediniz

1 KULLANIM ÖNLEMLERİ

4 m.'den AKUSTİK BASINÇ değeri kompresörün üzerindeki sarı etikette belirtilmiş olan en az 20 dB.'lik AKUSTİK GÜCÜN değerine eşdeğerdir.

YAPILMASI GEREKENLER

- Kompresör, uygun (havadar, +5°C ve +40°C mekan ısılı) ve toz, asit, buhar, patlayıcı veya alev alan gaz olmayan mekanlarda kullanılmalıdır.
- Her zaman kompresör ve çalışma alanı arasında en az 3 metrelik emniyet mesafesi bulunmalıdır.
- Boyama esasında kompresörün plastik koruması üzerinde renklemeler olabilir, bunlar mesafenin çok yakın olduğunu işaret eder.
- Elektrik prizine şekil, gerilim ve frekansına uygun ve yürürlükteki kurallara uyan fiş sokun.
- En fazla 5 metre uzunluğunda ve kesiti 1.5 mm² den az olmayan elektrik kablosu uzatma kablosu kullanın.
- Uzunluk ve kesiti değişik olan başka uzatma kabloları ve adaptör ve çoklu prizlerin kullanılması tavsiye edilmez.
- Kompresörü söndürmek için her zaman ve sadece basınç şalterini kullanın.
- Kompresörü hareket ettirmek için her zaman ve sadece tutamağı kullanın.
- Çalışmakta olan kompresör sabit bir dayanak üzerinde ve doğru bir yağlamayı garantilemek için yatay olarak yerleştirilmelidir (yağlanış versiyonları).

YAPILMAMASI GEREKENLER

- Hava püskürtmeyi hiç bir zaman kişi, hayvan veya kendi vücuduna doğru yöneltmeyin (Püskürtmeden dolayı uçucak yabancı cisimlere karşı gözlerinizi korumak için koruyucu gözlük kullanın).
 - Kompresöre bağlı el aletlerinden fişkirtirilen sıvı püskürtmeleri kompresöre doğru yöneltmeyin.
 - Çıplak ayakla veya eller ve ayaklar ıslak olduğunda cihazı kullanmayın
 - Elektrik prizinden çıkartmak veya kompresörün yerini değiştirmek için besleme kablosunu çekmeyin.
 - Cihazı atmosferik etkenlerden koruyun.
 - Kompresörü tank basınç altında iken taşımayın.
 - Tank üzerinde kaynak işleri veya mekanik işlemler yapmayın.
 - Kusun veya paslanma durumlarında tamamen değiştirilmesi gerekir.
 - Uzman olmayan kişilerin kompresörü kullanmasını izin vermeyin.
- Çocukları ve hayvanları iş alanı dışında tutun.

- Bu cihazın, zayıf fiziksel ve algısal veya mental kapasitelere sahip (çocuklar dahil olmak üzere) veya kendilerine emniyetlerinden sorumlu bir kişi tarafından gözetim yapılmaması veya cihazın kullanımına dair talimat verilmemesi durumunda, bu cihazın kullanımına dair deneyim ve bilgiye sahip olmayan kişiler tarafından kullanımı amaçlanmamıştır.
- Cihazla oynamalarının sağlanması için çocuklar gözetim altında tutulmalıdır.
- Kompresör üzerine ve/veya yakınına yanıcı veya nylon ve kumaştan maddeler koymayın
- Makinayı tutuşur sıvı veya çözügenlerle temizlemeyin. Fişi elektrik prizinden çıkarttıktan sonra sadece nemli bir bez kullanın
- Kompresör kullanımı kesinlikle her kompresörüne bağlıdır. Makinayı başka bir gaz tipi için kullanmayın
- Bu makinadan üretilen sıkıştırılmış hava ecza, gıda veya hastahane alanlarında özel işlem yapılmadan önce kullanılamaz ve dalgıç tüplerini doldurmak için kullanılamaz.

BİLİNMESİ GEREKENLER

- **Bu kompresör elektrikli motorun aşırı ısınması önlemek için teknik veri paketi üzerinde belirtilen aralıklı şekilde çalışması için imal edilmiştir (mesela S3-25 anlamı 2.5 dakika çalışma ve 7.5 dakika durmadır).** Bu meydana geldiği takdirde motorda bulunan termik koruyucu müdahale edip elektrik akımını sı yüksek düzeye olduğu zaman otomatik olarak keser. İş normal şartlara döndüğünde motor otomatik olarak çalışmaya başlar.
- Makinayı yeniden çalıştırmayı kolaylaştırmak için işaret edilen işlemlerden başka basınç şalteri düğmesi üzerinde sönmeye ve yeniden yanma konumuna getirerek müdahale etmek gerekir (fig. 1-2).
- Tek fazlı versiyonları motorun çalışmasını kolaylaştıran gecikmeli kapanmalı küçük hava boşaltma valfi bir basınç şalteri ile donatılmıştır ve bir kaç saniye, bundan, tank boş olduğunda bir üfleme havanın çıkması normaldir.
- Tüm kompresörler makinanın emniyetini garanti eden basınç şalterinin hatalı çalışmasından dolayı müdahale eden bir emniyet valfi ile donatılmıştır.
- Basınç göstergesinin üzerindeki kırmızı çentik, tankın azami çalışma basıncını ifade eder. Ayrılan basıncı ifade etmez.
- Bir el aleti motoru işleme sırasında çıkan hava akımını kesmek mecburidir.
- Öngörülen değişik kullanımlarda basınçlı hava kullanımı (şişirme, pnömatik el aletleri, boyama, sadece su bazlı deterjanla yıkama v.b.) her tek konum için öngörülen kuralların tanımını ve uyulmasını gerektirir.

2 MONTAJ

İlk kullanımdan önce makinanın montajını tamamen yapmanız gerekir.

Tekerleklerin takılması

Verilmiş olan tekerlekleri şekil 3 ve 4'te gösterildiği gibi takın.

- **şek. 3a-3b:** Tekerlekli kit montajı - versiyon A
- Sıralı montaj: a, b, c, d, e
- **şek. 4a-4b:** Tekerlekli kit montajı - versiyon B

Destek ayağının takılması

Kauçuk destek ayağını şekil 5 ve 6'da gösterildiği şekilde takın.

- **şek. 5:** Destek ayağının takılması - versiyon A
- **şek. 6:** Destek ayağının takılması - versiyon B

Hava filtresinin montajı

Transport tapasını tornavida veya benzer bir alet ile sökün ve yerine hava filtresini takın (şekil 13a).

3 AÇALIŞTIRMA VE KULLANIM

- Kompresör ile elektrik tesisatı arasındaki bilgilerin uygunluk durumu tablodan kontrol ediniz. Şayet bir değişim gözlemlenirse, gerilimde beklenen itibarı değerlerde oynamaya +/- % 10 oranında olacaktır.
- Kompresör üzerinde yerleştirilmiş olan basınç şalteri düğmesinin «O» (OFF) konumunda olduğunu kontrol edip besleme kablosu fişini uygun bir prize sokun (fig. 7).
- Yağlanan modelleri için yağ yüklemeye tipasında bulunan çubuk (fig. 8a-8b-8c) yağ seviyesini ve dolduğunu kontrol edin.
- Bu noktada kompresör kullanıma hazırdır.
- Basınç şalteri enterüptörü ile müdahale ederek (fig. 1) kompresör hava basarak ve gönderme borusu ile tanka yollararak çalışmaya başlar.
- En yüksek ayar değerine varıldığında (test evresinde imalatçı tarafından programlanmıştır) kompresör basınç şalteri altında bulunan küçük valfi aracılığıyla kafasında ve gönderme borusunda mevcut fazla havayı boşaltarak durur.

Bu kafa da basınç olmadığından bir sonraki kolaylaştırılmış çalışmaya sağlar. Kompresör havayı kullanarak en az ayar değerine varıldığında en yüksek ve en az arasında 2 bar) otomatik olarak yeniden hareket eder.

- Tank içindeki mevcut basıncı verilmiş olan basınç ölçer ile okumak mümkündür (fig. 9).
- Kompresör basınç şalteri üzerinde herhangi bir müdahale yapılsa kadar bu otomatik devir ile işleme devam eder.
- Kompresör yeniden kullanmak istendiğinde yeniden çalıştırmaya başlamadan önce sönməsinden itibaren en az 10 saniye beklemek gerekir.
- Tüm kompresörlerde bir basınç indirgeni bulunmaktadı. Musluk açtıkten topuzu üzerinde işlem yaparken (basıncı arttırmak için yukarıya doğru çekip saat dönüşü, basıncı azaltmak için ters saat dönüşü çevirilmelidir fig.10a-10c) pnömatik el aletleri kullanılmı optimize etmek amacıyla hava basıncını ayarlamak mümkündür. İstenilen değer programlandıında, altındaki somunu topuz bloke oluncaya kadar sıkıştırarak işlem yapmak gerekir (ölçer fig. 10b-10d).
- Programlanan değeri basınç ölçer veya basınçla ilgili karşı değeri topuz üzerinde mevcut numaralı kertiçler ile kontrol etmek mümkündür.
- **Hava aleti üzerinde belirlenmiş ve kullanılacak olan azami basınç ile regülatör (düzenleyici) üzerindeki ayarlanmış olan basınç değerinin uygunluğunu kontrol ediniz.**Bu arada kompresörün dışarıya ne kadar hava bastığını regülatördeki basınç değerinden anlamamız mümkündür.
- İş sonunda makinayı durdurun, elektrik fişini çıkartın ve tankı boşaltın (fig. 11-12).

4 BAKIM

- **HERHANGİ BİR MÜDAHALEDE BULUNMADAN ÖNCE Fişi ÇIKARTIN VE TANKI TAMAMEN BOŞALTIN** (fig. 11-12).
 - Tüm vidaların, özellikle grup kafasının, sıkı olduğunu kontrol edin (tork 10 Nm = 1,02 Kgm).
- Kompresörü ilk kez çalıştırdıktan önce ve ilk çalışma kullanımdan önce, ısı gelişmeye nedeniyke değişen doğru kapama torku değerini yeniden sağlamak için bir kontrol yapılmalıdır.

- Korumanın vidalarını çıkarttıktan sonra, iş mekanı emme filtresini, en az her 100 saat de bir temizleyin (fig. 13b). Filtre elementini gerekli olduğunda değiştirin (filtre tıkalı olduğunda az randıman verir, eğer etkili olmazsa ise kompresörün daha fazla aşınmasına yol açar).
- Yağlanan modelleri için yağ ilk 100 çalışma saatinden sonra ve akabinde her 300 saate bir değiştirilmelidir (fig. 14a-14b-14c). Periyodik olarak yağ kontrol edilmelidir.
SAE 40 mineral yağı kullanın. (Soğuk iklimler için **SAE 20** tavsiye edilir). Değişik kaliteleri karıştırmayın. Eğer renk değişimleri olursa (beyazımsı = su mevcudiyeti; koyu = aşırı ısınmış) yağı hemen değiştirilmesi tavsiye edilir.
- Periyodik olarak (veya bir saatten fazla süren çalışma sonunda) havada mevcut nemden dolayı tank içinde oluşan yoğunlaşan sıvıyı boşaltın (fig. 12). Bu tankın paslanmasını ve kapasitesinin azalmasını önlemek için yapılır.
- Hem atık yağ (yağlanan modellerde)hem de yoğunlaşmış sıvı çevre koruyucu ve yürürlükteki kanunlara uyularaktan **ORTADAN KALDIRILMALIDIR**.

Kompresör boşaltılmalıdır.Yerel yönetmeliklerde belirtilmiş olan kurallara uygun olarak bu işlemi gerçekleştiriniz.

TABLO 1 – BAKIM ARALIKLARI

ÇALIŞMA	İLK 100 SAATTEN SONRA	HER 100 SATTE BİR	HER 300 SATTE BİR
Emme tarafındaki filtresinin temizliği ve		•	
Yağın değiştirilmesi	•		•
Çekici kafa sıkıştırıcısı	Çalıştırılma esnasında ve ilk bir saatlik çalışma sonunda		
Kondansatör deposunun boşaltılması	Periyodik olarak ve iş bitiminde		

5 MÜMKÜN ANORMALLİKLER VE KABUL EDİLEN İLGİLİ MÜDAHALELER

ANORMALLİK	SEBEP	MÜDAHALE
Luchttekage uit de klep van de pressostaat bij stilstaande compressor.	Kapama valfı aşınma veya pislikten dolayı kapama sırasında işlevini hatasızca yapamıyor.	Kapama valfının altıgen kafasını sökün, yuvasını ve özel lastikli disk temizleyin(aşınmış ise değiştirin). Yeniden monte edin ve özenle sıkıştırın (fig. 15a-15b).
Randıman azalması. Sık başlatmalar. Alçak basınç değerleri.	Fazla randıman talebi, bağlaç ve/veya borulardaki olabilecek sızıntıları kontrol edin. Emme filtresi tıkanmış olabilir.	Rakor contalarını değiştirin filtreyi temizleyin veya değiştirin.
Kompresör duruyor ve bir kaç dakika sonra otonom olarak hareket ediyor.	Motorun aşırı ısınmasından dolayı termik koruyucu müdahalesi.	Konveyördeki hava geçişlerini temizleyin. Mekanı havalandırın. Termiği yeniden teçhiz edin. Yağlanmış modellerinde yağ seviyesi ve kalitesini kontrol edin.
Kompresör bir kaç denemeden sonra duruyor.	Motorun aşırı ısınmasından dolayı termik koruyucu müdahalesi (marş sırasında fiş çıkması, yetersiz besleme gerilimi).	Marş durdurma enterüptörünü çalıştırın. Mekanı havalandırın. Bir kaç dakika bekleyin ve kompresör otonom olarak yeniden çalışmaya başlayacaktır. Besleme kablosu uzatma kablosunu çıkartın.
Kompresör durmuyor ve emniyet valfi müdahalede bulunuyor.	Kompresör çalışması düzenli değil veya basınç şalteri bozuk.	Fişi çıkartın ve Bakım Servisine başvurun.

Păstrați manualul de instrucțiuni pentru a-l putea citi și pe viitor

1 MĂSURI DE PREVEDERE

Valoarea măsurată la 4m a PRESIUNII ACUSTICE este egală cu diferența dintre valoarea de PUTERE ACUSTICA declarată pe eticheta galbenă aflată pe compresor minus 20 dB.

CE TREBUIE SĂ FACEȚI

- **Compresorul trebuie folosit în locuri potrivite (bine aerisite, a căror temperatură să fie cuprinsă între +5° C și +40° C) lipsite de praf, acizii, aburii, gaze explozive sau inflamabile.**
- Mențineți întotdeauna o distanță de siguranță de cel puțin 3 metri între compresor și locul de muncă.
- Petele externe de vopsea pe protecția din plastic dovedesc că distanța de siguranță nu este suficientă.
- Introduceți ștecherul în prize a căror formă, tensiune de alimentare și frecvență să corespundă normelor în vigoare.
- Utilizați prelungitoare de maxim 5 metri lungime și cu secțiunea mai mare de 1.5 mm².
- Folosirea prelungitoarelor de lungime și secțiune diferite, a triplelor ștechere sau a prizelor multiple este strict interzisă.
- Pornirea și oprirea trebuie să fie realizate numai prin intermediul întrerupătorului situat pe presostat.
- Folosiți numai mânerul compresorului pentru a-l deplasa.
- În timpul funcționării compresorul trebuie să fie fixat pe o bază stabilă orizontală pentru a garanta lubrifierea corectă a aparatului (în modelele cu lubrifiant).

CE TREBUIE SĂ EVITAȚI

- Nu îndreptați niciodată jetul de aer în direcția persoanelor, animalelor sau spre voi înșivă (folosiți ochelari de protecție pentru a evita riscurile cauzate de particulele care pot fi ridicate de jetul de aer).
- Nu îndreptați niciodată jetul de lichid provenit din uneltele sau instrumentele racordate la compresor în direcția compresorului.
- Nu folosiți niciodată aparatul dacă aveți picioarele goale sau mâinile și picioarele umede.
- Nu trageți niciodată de cablul de alimentare pentru a scoate ștecherul din priză sau pentru a deplasa compresorul.
- Nu lăsați niciodată aparatul în aer liber; ploaia, soarele, ceața sau zăpada pot provoca deteriorări.
- Nu transportați compresorul cu rezervorul sub presiune.
- Nu sudați rezervorul și nu faceți nici o intervenție asupra lui. În caz de defecte sau rugină, acesta trebuie înlocuit.
- Nu lăsați niciodată persoanele necalificate să folosească compresorul. Nu lăsați copii și animalele în apropierea locului de muncă.

- Aparatul nu este destinat a fi utilizat de persoane (inclusiv copii) ale căror capacități fizice, senzoriale sau mentale sunt reduse, sau care nu au experiențele sau cunoștințele corespunzătoare, cu excepția cazului în care acestea au putut beneficia de supraveghere sau instruirea lor asupra modului de utilizare a aparatului de către o persoană responsabilă de securitatea lor.
- Copiii trebuie să fie supravegheați pentru a vă asigura că aceștia nu se joacă cu aparatul.
- Nu plasați obiecte inflamabile, de nylon sau stofă în apropierea sau deasupra compresorului.
- Nu folosiți niciodată lichide inflamabile sau dizolvante pentru a curăța aparatul. Utilizați în acest scop o cârpă umedă după ce v-ați asigurat că ștecherul compresorului este scos din priză.
- Folosirea acestui aparat este strict limitată la comprimarea aerului, de aceea el nu poate fi folosit cu nici un alt fel de gaz.
- Aerul comprimat produs de acest aparat nu poate fi folosit în sectoarele farmaceutice, alimentare și medical decât dacă este supus în prealabil unor tratamente speciale; aerul nu poate fi folosit nici la umplerea rezervoarelor de oxigen pentru scufundări.

CE TREBUIE SĂ ȘTIȚI

- **Acest compresor funcționează cu un raport de intermitență (indicat pe plăcuța cu datele tehnice) de 25%** (2.5 minute de funcționare și 7.5 minute de pauză) pentru a evita încălzirea excesivă a motorului electric. Dacă se verifică o astfel de situație, mecanismul de protecție termică cu care aparatul este dotat intervine și întrerupe alimentarea compresorului cu curent electric. Odată ce se restabilesc parametrii de temperatură ideali pentru motor, compresorul pornește în mod automat.
- **Pentru a facilita pornirea aparatului, este indicat ca, în afara operațiilor descrise mai sus, să opriți compresorul (prin apăsarea pe butonul de oprire/pornire de pe presostat) și să-l porniți din nou. (vezi fig. 1-2).**
- Modelele monofazate sunt dotate cu un presostat cu o supapă de descărcare a aerului cu închidere întârziată care facilitează pornirea motorului. Este deci normal să auziți un șuierat scurt (datorat ieșirii aerului), când rezervorul este gol.
- Toate modelele sunt dotate cu o supapă de siguranță care intervine în caz de funcționare anormală a presostatului, garantând astfel siguranța aparatului.
- Indicatorul roșu de pe manometru indică presiunea maximă de funcționare a rezervorului. Acesta nu se referă la presiunea reglată.
- În faza de montare a unei uneelte sau a unui instrument este obligatoriu să se oprească fluxul de aer emis.
- Folosirea compresorului în scopurile pentru care a fost creat (umflare, funcționarea utilajelor pneumatice, vopsire, spălare cu detergenți apoși, etc.) necesită o pregătire specifică pentru cunoașterea și respectarea normelor prevăzute, specifice fiecărui caz.

2 MONTAREA

Înainte de punerea în funcțiune aparatul se va monta neapărat complet!

Montarea roților

- Roțile trebuie montate conform figurii 3 și 4.
- **Fig. 3a și 3b:** Montaj set roți - varianta A
 - Montare una după alta: a, b, c, d, e
 - **Fig. 4a și 4b:** Montaj set roți - varianta B

Montarea piciorului de susținere

Piciorul de susținere (din cauciuc) trebuie montat așa cum se indică în figurii 5 și 6.

- **Fig. 5:** Montarea piciorului de susținere - varianta A
- **Fig. 6:** Montarea piciorului de susținere - varianta B

Montarea filtrului de aer

Îndepărtați blocajele folosite pe timpul transportului cu o șurubelniță sau cu o sculă similară și fixați filtrul de aer prin înșurubare pe aparat (**Fig. 13a**).

3 PORNIREA și FOLOSIREA COMPRESORULUI

- Controlați acordul de date de pe placa compresorului cu cele de pe instalația electrică; este admisă o variație de tensiune de +/-10% în raport cu valoarea nominală.
- Introduceți ștecherul cablului de alimentare (vezi **fig. 7**) în priză corespunzătoare și verificați dacă întrerupătorul luminos de pe compresor este în poziția „închis”, „O”.
- Verificați nivelul de ulei cu ajutorul tijei (introdusă în bușonul de umplere al rezervorului de ulei) (vezi **fig. 8a-8b-8c**); dacă este necesar, mai adăugați ulei.
- Din acest moment, compresorul poate fi folosit.

- Apăsând pe întrerupătorul presostatului (vezi **fig. 1**) compresorul pornește și pompează aer spre rezervor, prin intermediul tubului de trimitere.
- Odată ce se ajunge la valoarea de etalonare superioară (înregistrată de fabricant în timpul fazei de testare) compresorul se oprește și, prin intermediu unei supape care se află sub presostat, evacuează aerul în exces rămas în cap și în tubul de trimitere. Datorită lipsei de presiune din capul compresorului, operațiile succesive de aprindere automată sunt facilitate. Când se atinge valoarea de etalonare inferioară (2 bar între valoarea superioară și cea inferioară), compresorul pornește automat.
- Este posibil să verificați presiunea în interiorul rezervorului cu ajutorul manometrului din dotare (vezi **fig. 9**).
- Compresorul continuă să lucreze în acest fel (ciclul este automat) până când apăsați pe întrerupătorul de pornire/oprire al presostatului.
- Dacă doriți să porniți din nou compresorul, așteptați cel puțin 10 secunde de la oprire.
- Toate modelele sunt dotate cu un regulator de presiune. Acționând asupra mânerului regulatorului (rotindu-l în sens orar pentru a mări presiunea sau în sens antiorar pentru a o micșora – vezi **fig. 10a-10c**) este posibil să reglați presiunea aerului; în acest fel, funcționarea uneltilor pneumatice se îmbunătățește. Când ați obținut valoarea dorită, roată sub mâner; roții-o până se blochează mânerul (vezi **fig. 10b-10d**).
- Este posibil să verificați presiunea cu ajutorul manometrului.
- **Asigurați-vă că consumul de aer și presiunea maximă efectivă a utilajului pneumatic sint compatibile cu presiunea impusă regulatorului de presiune și cu cantitatea de aer emisă de compresor.**
- Când ați terminat folosirea aparatului, scoateți ștecherul din priză și golii rezervorul (vezi **fig. 11-12**).

4 ÎNTREȚINERE

- ÎNAINTE DE ORICE OPERAȚIE SCOATEȚI APARATUL DIN PRIZĂ ȘI GOLIȚI COMPLET REZERVORUL (vezi fig. 11-12).
- Controlați strângerea tuturor șuruburilor, mai ales a celor din capul ansamblului (Cuplu de forță 10 Nm = 1,02 Kgm). Controlul trebuie efectuat înainte de prima pornire a compresorului și, ulterior, după prima utilizare intensă, pentru restabilirea valorii corecte a cuplului de închidere, modificată ca urmare a dilatării termice.
- Deșurubați șuruburile protecției din plastic, curățați filtrul de aspirație în funcție de mediul în care lucrați; se recomandă curățirea lui la 100 ore de muncă (vezi fig. 13b). Înlocuiți filtrul, dacă este necesar, căci filtrul murdar micșorează randamentul aparatului și accelerează uzura lui.
- Pentru modelele cu lubrifiant: schimbați uleiul după primele 100 de ore de funcționare și succesiv, după 300 de ore (vezi fig. 14a-14b-14c). Controlați periodic nivelul de ulei.
Folosiți ulei mineral **SAE 40**. În zonele cu climat rece se recomandă **SAE 20**. Nu amestecați uleiuri de diferite calități. Dacă notați o anumită schimbare a culorii sale (nuața mai deschisă indică prezența de apă, nuața mai închisă indică uzura din cauza supraîncălzirii), este necesar să-l schimbați imediat.
- La sfârșitul fiecărei operații, dacă durează mai mult de o oră, sau periodic, se recomandă golirea lichidului provenit din condensarea vaporilor care se formează în rezervor (vezi fig. 12) datorită umidității aerului. Acest lucru este necesar pentru a evita formarea de rugină și, în consecință, pentru a putea beneficia de capacitatea totală a rezervorului.
- Uleiul folosit (în modelele cu lubrifiant) și lichidul format prin condensarea vaporilor TREBUIE SĂ FIE ELIMINAȚI CONFORM LEGILOR ÎN VIGOARE privind protecția mediului înconjurător.

Compresorul trebuie depozitat în categoriile de deseuri corespunzătoare și respectind normele locale în vigoare.

TABEL 1 – INTERVALE DE ÎNTREȚINERET

FUNCȚIE	DUPĂ PRIMELE 100 DE ORE	LA FIECARE 100 DE ORE	LA FIECARE 300 DE ORE
Curățarea filtrului de aspirare și/sau înlocuirea elementului filtrant		•	
Schimbarea uleiului	•		•
Închiderea capurilor trăgătoare	la început și după prima oră de lucru		
Descărcarea condensului din rezervor	Periodic și la sfârșitul lucrului		

5 ANOMALII POSIBILE (INTERVENȚIILE DESCRISE SUNT ADMISE)

ANOMALIE	CAUZĂ	REMEDIU
Supapa presostatului pierde aer chiar și cu compresorul oprit.	Ventilul de reținere nu funcționează în mod corect, din cauza impurităților depuse la etanșare sau a uzurii sale.	Deșurubați capul hexagonal al ventilului și curățați locașul și discul de cauciuc (înlocuiți-l dacă este necesar). Montați la loc și înșurubați bine (vezi fig. 15a-15b).
Randamentul este diminuat. Compresorul efectuează prea multe porniri. Presiunea este joasă.	Compresorul este supus la eforturi prea mari. Ori garniturile/joncțiunile nu sunt etanșe, ori filtrul de aspirație este murdar.	Înlocuiți garniturile/joncțiunile racordurilor. Curățiți sau înlocuiți filtrul.
Compresorul se oprește singur dar pornește din nou, automat, după câteva minute.	Temperatura în interiorul motorului este prea mare, ceea ce necesită intervenția protecției termice.	Curățiți tuburile de aer ale transportorului. Încercați să îmbunătățiți calitatea aerului la locul de muncă. Repuneți în funcțiune protecția termică. Pentru modelele cu lubrifiant: verificați nivelul și calitatea uleiului întrebuințat.
După câteva tentative de pornire nereușite, motorul se oprește.	Ca mai sus, protecția termică intervine și împiedică pornirea motorului din cauza temperaturii ridicate (Verificați și dacă tensiunea de alimentare este corectă sau dacă ștecherul nu iese din priză în timpul funcționării.).	Apăsați pe întrerupătorul de pornire/oprire. Încercați să îmbunătățiți calitatea aerului la locul de muncă. Așteptați câteva minute, după care motorul pornește automat. Evitați utilizarea prelungitoarelor pentru cablul de alimentare.
Compresorul nu se oprește și intervine supapa de siguranță.	Funcționarea compresorului este anormală sau presostatul este defect.	Scoateți ștecherul din priză și adresați-vă unui centru de service.

Запазете това ръководство по експлоатацията, за да можете да го използвате и в бъдеще

1 ПРЕДПАЗНИ МЕРКИ ПРИ ЕКСПЛОАТАЦИЯ

Стойността на АКУСТИЧНОТО НАЛЯГАНЕ, измерено на 4 м., е равна на АКУСТИЧНАТА МОЩНОСТ, посочена на жълтия етикет върху компресора, която е по-ниска от 20 dB.

⚠ КАК ТРЯБВА ДА СЕ ИЗПОЛЗВА

- Компресорът трябва се използва в подходящи за целта помещения (добре проветрени, температура на средата в границите между +5°C и +40°C) и абсолютно да се избягва работа с него при налягане на прах, киселини, пара, избухливи или леснозапалими газове.
- Осигурете разстояние на безопасност от поне 3 метра между компресора и останалата работна зона.
- Оцветяването при бодисване, което евентуално може да се появи върху пластмасовото предпазно покритие на компресора, означава, че е на прекалено близко разстояние.
- Включете щепсела на електрическия кабел в контакт, който е с необходимата форма, напрежение и честота и отговаря на действащите разпоредби.
- Използвайте удължители за електрическия кабел с максимална дължина до 5 метра и с минимално кабелно сечение 1,5 mm².
- Не се препоръчва употребата на различни по дължина и дебелина удължители, както и адаптори и многоконтактни съединители.
- Изключвайте компресора винаги и единствено от прекъсвача на пневматичното реле за налягане.
- Използвайте винаги и единствено дръжката на компресора при преместването му.
- По време на работа компресорът трябва да е разположен върху стабилна основа и в хоризонтално положение, за да се осигури правилно действие на мазилната уредба (при масленикомпресори).

⚠ КАК НЕ ТРЯБВА ДА СЕ ИЗПОЛЗВА

- Не насочвайте въздушната струя срещу хора, животни или срещу собственото си тяло (Използвайте предпазни очила, за да предотвратите попадането в очите на чужди тела, повдигнати от въздушната струя).
- Не насочвайте течната струя, изхвърляна от свързаните към компресора инструменти, срещу самия компресор.
- Не работете с уреда на бос крак или с мокри ръце и крака.
- Не дърпайте захранващия кабел, за да отделите щепсела от контакта или за да промените положението на компресора.
- Не оставяйте уреда на пряко изложение на атмосферните влияния.
- Не транспортирайте компресора с налягане в резервоара.
- Не извършвайте заварки или механични операции по резервоара. В случай на дефекти или увреждания по него, смяната му е наложителна.
- Не позволявайте ползването на компресора от неопитни лица.

Предотвратете достъпа до работната площадка на деца и животни.

- Този уред не е предназначен за използване от лица (включително и деца) с намалени физически, сетивни или умствени способности или липса на опит и познания, освен ако те са наблюдавани или инструктирани как да използват този уред от лице, отговарящо за тяхната безопасност.
- Децата трябва да се наблюдават, за да се гарантира, че те не играят с уреда.
- Не поставяйте до и/или върху компресора леснозапалими, найлонови или платненни предмети.
- Не почиствайте машината с леснозапалими течности или разтворители. За целта използвайте единствено леко навлажнена кърпа, но едва след като сте се уверили, че щепселът е изваден от електрическия контакт.
- Компресорът е предназначен за съгъстване на въздух. Не използвайте други видове газ при работа с тази машина.
- Произведеният от тази машина съгъстен въздух не може да се използва във фармацевтичната, хранително-вкусовата област и в болничните структури, освен, ако предварително не бъде обработен, освен това, не е предназначен за пълнене на водолазни бутилки.

⚠ КАКВО ТРЯБВА ДА СЕ ЗНАЕ

- Този компресор е строен за отношения на **неравномерност на работния режим, указано върху табелата за технически данни** (напр. S3-25 означава 2,5 минути работа и 7,5 минути покой), с цел да се избегне прегряване на електродвигателя. В такъв случай, се включва термозащитата, с която е снабден двигателят и при прекалено висока температура, електрическото захранване се прекъсва автоматически. При възстановяване на нормалните температурни условия, двигателят влиза автоматически в действие.
- Повторното пускане в ход на машината се улеснява, ако, освен извършването на посочените операции, се въздейства и върху пневматичното реле, като първо се изключи, а след това се включи отново (фиг. 1-2).
- Монофазните веси са снабдени с пневматично реле с изпускателен клапан със забавено действие. Той улеснява включването на двигателя, при което, дори и при празен резервоар, може да се наблюдава за няколко секунди изпускането на струя въздух.
- Всички компресори са снабдени с осигурителен клапан, който влиза в действие при аномалии в действието на пневматичното реле и гарантира безопасността на машината.
- Червеното деление върху уреда за измерване на налягане се отнася за максималното работно налягане на резервоара. То не се отнася до регулираното налягане.
- При монитрането на който и да било компонент, задължително трябва да се прекъсне въздушният поток на изхода.
- Употребата на съгъстен въздух за различни нужди (надуване, пневматични инструменти, бодисване, миене с миещи препарати на водна основа и др.) изисква познаването и спазването на предвидените за всеки отделен случай норми.

2 МОНТАЖ

⚠ Преди пускането в експлоатация задължително монтирайте уреда изцяло!

Монтиране на колелата

Приложението кола трябва да бъдат монтирани според фигура 3 и 4.

- **фиг. 3а-3б:** Монтаж на комплект кола - вариант А
Монтирайте последователно: а, b, c, d, e
- **фиг. 4а-4б:** Монтаж на комплект кола - вариант В

Монтаж на опорното краче

Опорното краче (от гума) трябва да се монтира както е показано на фиг. 5 и 6.

- **фиг. 5:** Монтаж на опорното краче - вариант А
- **фиг. 6:** Монтаж на опорното краче - вариант В

Монтаж на въздушния филтър

Отстранете транспортната запушалка с помощта на отверка или подобно пособие, взанете въздушния филтър към уреда и го затегнете добре (фиг. 13а).

3 ПУСКАНЕ В ХОД И УПОТРЕБА

- Проверете дали данните от табелата на компресора съответстват на тези на електрическата инсталация; допуска се колебание в напрежението +/-10% по отношение на номиналната стойност.
- Вкарайте щепсела на захранващия кабел в годеи за целта контакт (фиг. 7), проверете дали колелото на релето за налягане, намиращо се на компресора е в изключено положение «О» (OFF).

- Проверете новото на маслото с летищата към капачката за доливане на масло (фиг. 8а-8б-8с) и при нужда, долейте.
- При това положение компресорът е готов за експлоатация.
- При натискане на прекъсвача на пневматичното реле (фиг. 1), компресорът се пуска в ход, започва да засмуква въздух, който, чрез нагнетателния тръбопровод се подава в резервоара.
- При достигане на максимално допустимата стойност (задава се от производителя при контролните изпитания), компресорът спира и освобождава излишното количество въздух, намиращ се в главата и в нагнетателния тръбопровод посредством вентил, разположен под пневматичното реле.
- Това позволява следващо включване, улеснено от липсата на въздух в главата. Засмуквайки въздух, компресорът автоматически влиза отново в действие тогава, когато налягането падне до долната допустима граница (2 бара между горната и долната).
- Възможно е да се контролира налягането във вътрешността на резервоара чрез проверка на отчетените от доставянето с компресора манометър (фиг. 9). Компресорът продължава да работи повтаряйки автоматически този цикъл, докато не се натисне прекъсвача на пневматичното реле.
- Ако желаете отново да използвате компресора, изчакайте поне 10 секунди от момента на спирането, преди да го пуснете отново в ход.
- Всички компресори са снабдени с редуктор на налягането. Завъртайки регулационната кръгла ръчка (а след това се върти в посока на часовниковата стрелка за увеличаване на налягането, в посока, обратна на часовниковата стрелка за снижаването му, фиг. 10а-10с) е възможно да се регулира налягането на въздуха, за да се оптимизира използването на пневматичните инструменти. След като зададете

желаното налягане, се налага да се завърти колелото, намиращо се в долната част, до блокиране на регулационната ръчка (фиг. 10b-10d).

- Възможно е да се определи зададеното ниво на налягането с помощта на манометър.
- Проверете дали потреблението на въздух и максималното налягане при работа на пневматичния инструмент е съвместимо със зададеното налягане на регулатора на налягането и с количеството въздух, подаван от компресора.
- След приключване на работа, изключете машината, извадете електрическия щепсел и изпразнете резервоара (фиг. 11-12).

4 ТЕХНИЧЕСКА ПОДДРЪЖКА

- ПРЕДИВСКАТЕХНИЧЕСКАНАМЕСАИЗВАДЕТЕЕЛЕКТРИЧЕСКИЯ ШЕПСЕЛ И НАПЪЛНО ИЗПРАЗНЕТЕ РЕЗЕРВОАРА (фиг. 11, 12).**
- Проверете дали всички винтове са добре затегнати и преди всички тези на главата на блока (двойка 10 Nm = 1,02 Kgm). Провърката трябва да се извърши преди първия пуск на компресора и след това при първата интензивна употреба, за да се възстановят правилните стойности на моментите на затягане променени вследствие на термични разширения.
- Отвийте винтовете на предпазното тяло, ако има такива, почистете смукателния филтър с периодичност, съобразена с условията на работната среда и поне на всеки 100 часа (фиг. 13b). Ако е необходимо, сменете филтрационния елемент (замърсеният филтър намалява КПД, докато негодният за употреба филтър повишава износяването на компресора).
- Маслото се сменя след първите 100 часа на експлоатация, а след това на всеки 300 часа (фиг. 14a-14b-14c). Периодично проверявайте нивото му.
- Използвайте минерално масло **SAE 40**. (За студен климат се препоръчва **SAE 20**). Не смесвайте различни видове масла. При изменение на цвета (белезникав = наличие на вода, тъмен = презагряване) се препоръчва незабавна смяна на маслото.

- Периодично (или след работа, ако времетраенето е над час) извършвайте кондензата, образувал се във вътрешността на резервоара (фиг. 12) от влажността на въздуха. Това се прави с цел да се предпази резервоара от корозия и да се запази неговия капацитет.
- Както употребеното масло, така и кондензата **ТРЯБВА ДА БЪДАТ ОТСТРАНЕНИ** по начин, който не замърсява околната среда и според действащите закони.

Компресорът трябва да се извърши, спазвайки подходящите канали, предвидени от местните нормативни уредби

ТАБЛИЦА 1 – ИНТЕРВАЛИ ЗА ПОДДРЪЖКА

РАБОТА	СЛЕД ПЪРВИТЕ 100 ЧАСА	НА ВСЕКИ 100 ЧАСА	НА ВСЕКИ 300 ЧАСА
Почистване на аспирационния филтър /или/ смяна на филтрационния елемент		•	
Смяна на масло	•		•
Стягане на обтегащите на главата	При запуск и след първия час работа		
Оттичане на кондензата от резервоара	Периодично и в края на работа		

5 ВЪЗМОЖНИ АНОМАЛИИ И ДОПУСТИМИ НАЧИНИ ЗА ОТСТРАНЯВАНЕТО ИМ

АНОМАЛИЯ	ПРИЧИНА	ОТСТРАНЯВАНЕ
Загуба на въздух от клапана на пневматичното реле при изключен компресор.	Обратен клапан, който поради износване или замърсяване, не изпълнява правилно своята функция.	Отвийте шестоъгълната глава на обратния клапан, почистете гнездото и гайката от специална гума (сменете я, ако е износена). Сглобете всичко отново и затегнете добре (фиг. 15a-15b).
Влошаване на КПД. Чести включвания. Ниски стойности на налягането.	Зададеното натоварване вероятно е прекалено високо или съединенията или/и тръбопроводите евентуално изпускат. Възможно е смукателният филтър да е запушен.	Сменете уплътненията на съединителните елементи, почистете ги или сменете филтъра.
Компресорът се изключва и включва след няколко минути.	Включва се термозащитата – причината е прегряване на двигателя.	Почистете въздушните преходи на направляващия апарат. Проветрете помещението. Проверете термозащитата. При моделите с мазилна уредба, проверете нивото и състоянието на маслото.
Компресорът след няколко неуспешни опита за включване, спира.	Включва се термозащитата – причината е прегряване на двигателя (изключване на щепсела по време на действие, недостатъчно захранващо напрежение).	Натиснете прекъсвача за вкл./изкл. Проветрете помещението. Изчакайте няколко минути и компресорът се включва сам. Отстранете всякакви удължителни от захранващия кабел.
Компресорът не се изключва, а се задейства предпазния клапан.	Неправилно действие на компресора или повреда на релето.	Изключете щепсела и се обърнете към Сервиз за техническо обслужване.

Ova uputstva za upotrebu pažljivo sačuvajte da biste ih kasnije ponovo koristili

1 MERE OPREZA PRILIKOM UPOTREBE

Zvučni pritisak izmeren na razdaljini od 4 m i naznačen na žutoj etiketi, koja se nalazi na kompresoru, jednak je jačini zvuka, a smanjen za 20 dB.

U SVAKOM SLUČAJU

- **Kompresor sme se upotrebljavati u odgovarajućoj okolini (uz dobro provetranje na temperaturi između +5 °C i +40 °C), ni u kojem slučaju u blizini gde je izložen prašini, kiselinama i pari te eksplozivnim ili zapaljivim gasovima.**
- Uvek održavajte razdaljinu od najmanje 4 metra između kompresora i područja rada.
- Pojava bilo kakvog obojenja plastičnog obloga na kompresoru tekom poslova bojenja ukazuje da je razmak premalen.
- Utišak električnog kabela priključite na utičnicu odgovarajućeg oblika, napona i frekvencije koja odgovara zakonski važećim propisima.
- Za električne produžne kablove koristite kablove najveće dužine 5 metara i preseka kabela ne manjeg od 1,5 mm².
- Upotreba kabela koji su različite dužine i preseka, kao i adaptera i produžnih letvica ne preporučuje se.
- Za isključenje kompresora upotrebljavajte isključivo tlačnu sklopku.
- Kompresor premeštajte i pomerajte isključivo pomoću rukohvata.
- Kod pogona kompresor postavite na stabilnu i vodoravnu površinu, čime postizete pravilnu funkcionalnost podmazivanja (verzija za podmazivanje).

NI U KOJEM SLUČAJU

- Nikada ne usmeravajte mlaz vazduha prema osobama, životinjama ili vlastitom telu. (Uvek nosite zaštitne naočare kako bi zaštitili Vaše oči od predmeta u vazduhu koje može podići mlaz zraka).
- Nikada prema kompresoru ne usmeravajte mlaz koji sadrži tekućine koje rasprskavaju pomoću uređaja priključenih na kompresor.
- Nemojte nikada koristiti kompresor dok imate bose noge ili mokre ruke i stopala.
- Nikada ne potežite električni kabl kako bi utičak isključili iz utičnice ili pomerili kompresor na drugo mesto.
- Kompresor nemojte puštati na otvorenom prostoru.
- Kompresor nikada ne transportirajte dok je rezervoar pod pritiskom.
- Nikada ne izvodite zavarivačke ili mehaničke radove na rezervoaru. U slučaju kvarova ili korozije, zamenite ga u potpunosti.
- Kompresor ne smeju upotrebljavati osobe, koje povodom njegovog korišćenja nisu odgovarajuće školovane. Decu i životinje držite na razmaku od područja rada.

2 MONTAŽA

Pre puštanja u pogon montirajte sve delove uređaja!

Montiranje točkova

Priložene točkove morate montirati kao što je prikazano na slici 3 i 4.

- **Sl. 3a-3b:** Kit za montažu točkova-verzija A
Sekvencijalna montaža: a, b, c, d, e
- **Sl. 4a-4b:** Kit za montažu točkova-verzija B

Montaža nogice za oslonac

Gumena nožica-oslonac mora biti montirana kao što je prikazano na slici 5 i 6.

- **Sl. 5:** Kit za montažu nogice za oslonac-verzija A
- **Sl. 6:** Kit za montažu nogice za oslonac-verzija B

Montaža filtra za vazduh

Pomoću odvijača ili sl. odstranite čepove za transport i pričvrstite filter za vazduh na uređaj (sl. 13a).

3 POKRETANJE I UPOTREBA

- Proverite usklađenost podataka na pločici kompresora sa stvarnim podacima električnog sistema. Dopusšteno je odstupanje od +/- 10% u odnosu na nazivnu vrednost.
- Priključni kabl povežite sa odgovarajućom utičnicom (slika 7) i proverite, da li se dugme tlačne sklopke na kompresoru nalazi u položaju »0« (OFF – ISKLJUČENO).
- Kod modela sa mazanjem sa mernom šipkom na poklopcu otvora za dolivanje ulja proverite nivo ulja (slike 8a-8b-8c) i dolijte ulje ako je potrebno.
- Kompresor je u ovom trenutku spreman za upotrebu.

- Uređaj nije predviđen za korišćenje od strane osoba (uključujući i decu) sa smanjenim fizičkim, čulnim ili mentalnim sposobnostima ili sa nedovoljno iskustva i znanja osim uz nadzor i pomoć osobe odgovorne za njihovu bezbednost.
- Nadgledajte decu kako bi obezbedili da se ne igraju sa uređajem.
- Ne stavljajte zapaljive predmete ili predmete od najlona ili sukna blizu i/ili na kompresor.
- Nikada ne čistite kompresor zapaljivim tekućinama ili razređivačima. Za čišćenje kompresora upotrebite samo vlačnu krpu. Utišak kabela mora biti kod toga izvučen iz strujne utičnice.
- Upotreba kompresora ograničena je na stvaranje odgovarajućeg komprimiranog vazduha. Uređaj je ne sme upotrebljavati za drugu vrstu gasa.
- Komprimirani vazduh proizveden ovim kompresorom nije upotrebljiv na području farmacije, prehrane ili u bolnicama i ne može se koristiti za punjenja ronilačkih boca sa kisikom, ako nije drukčije pripremljen.

STVARI KOJE TREBA OBAVEZNO ZNATI

- **Taj kompresor bio je konstruisan za rad sa prekidima, kao što je naznačeno na tablici sa tehničkim podacima** (npr. S3-25 znači 2,5 minuta pogona i 7,5 minuta mirovanja), čime se izbegava prekomerno pregrevanje elektromotora. Ako dođe do pregrevanja toplotna zaštita motora se oslobađa, automatski prekidajući dovod struje. Kada se normalna temperatura rada ponovo uspostavi, motor će automatski početi ponovo sa radom.
- Zbog lakšeg ponovnog pogona kompresora, potrebno je osim spomenutog postupka menjati dugme tlačne sklopke u položaj isključeno i zatim ga ponovo postaviti u položaj uključeno (slike 1-2).
- Jednofazne verzije opremljene su tlačnom sklopkom, kod koje izlazni zračni ventil sa zakaznjem zatvaranja, olakšava pokretanje motora. Nekoliko sekundi dugo puštanje vazduha iz ventila kod praznog rezervoara zbog toga je normalno.
- Svi kompresori opremljeni su sigurnosnim ventilom koji se aktivira u slučaju kvarova tlačne sklopke kako bi se garantirala sigurnost delovanja.
- Crvena oznaka na meraću pritiska odnosi se na maksimalni radni pritisak u spremniku. Ne odnosi se na podešeni pritisak.
- Za vreme montaže pneumatskog alata, potrebno je obavezno prekinuti stvaranje izlaznog vazduha.
- Upotreba komprimiranog vazduha za predviđene namene (naduvavanje, pneumatski alati, lakiranje, pranje deterdijentima isključivo na osnovi vode, itd.) zahteva znanje i poštovanje pravila utvrđenih za svaku pojedinu namenu.

- Pritiskom prekidača na tlačnoj sklopki (slika 1) kompresor se stavlja u pogon, pumpajući vazduh u rezervoar kroz izlaznu cev.
- Nakon postizanja nastavnjene vrednosti (tvornički podešeno tokom ispitivanja) kompresor se zaustavlja, ispuštajući prekomerni vazduh koji se nalazi u glavi i izlaznoj cevi kroz ventili, montiran ispod tlačne sklopke. Zbog spomenutog ispuštanja tlaka iz glave olakšano je sledeće pokretanje kompresora. Zbog potrošnje vazduha kompresor se pokreće automatski, kada je postignuta donja podešena vrednost (razlika između donje i gornje vrednosti iznosi otprilike 2 bara).
- Pritisak u unutrašnjosti rezervoara može se proveravati na isporučenom manometru (slika 9).
- Rad kompresora u automatskom načinu nastavlja se, dok se ne aktivira prekidač tlačne sklopke.
- Ako je potrebno kompresor ponovo koristiti, potrebno je pre pogona računati sa vremenom čekanja od najmanje deset sekundi, od trenutka isključenja.
- Svi kompresori opremljeni su sa regulatorom pritiska. Aktiviranjem okrugle ručke (okretanjem u smeru kazaljki na satu za povećanje pritiska ili suprotno kazaljka na satu za smanjenje tlaka, slike 10a-10c), može se tlak vazduha podešavati zbog optimalnog korišćenja pneumatskog alata. Kada podesite željenu vrednost, potrebno je donju stegu pričvrstiti radi blikiranja okrugle ručke (slike 10b-10d).
- Podešena vrednost može se očitavati manometrom.
- **Potrebno je proveriti, da li se treba vazduha i maksimalan radni pritisak upotrebljenog pneumatskoga alata slažu sa pritiskom nastavljenom na regulatoru pritiska i sa količinom vazduha, kojeg stvara kompresor.**
- Nakon završetka radnog ciklusa kompresor isključite, utičak električnog kabela izvucite iz utičnice i ispraznite rezervoar (slike 11-12).

4 ODRŽAVANJE

- **PRE SVAKOG POSEGA RADI ODRŽAVANJA IZVUCITE UTIKAČ I POTPUNO ISPRAZNITE REZERVOAR (SLIKE 11-12).**
- Kontrolisati pritegnutost svakog zavrtnja, a naročito onih na glavi sklopa (moment zatezanja 10 Nm = 1,02 kgm).
- Pre prvog pokretanja kompresora kao i posle prvog intenzivnijeg korišćenja je potrebno izvršiti kontrolu rada kompresora, kako bi se vratila ispravna vrednost zakretnog momenta, izmenjena kao rezultat toplotnog širenja.
- Nakon eventualnog odvijanja zavrtnja zaštitne obloge, što zavisi od radne okoline, morate u svakom slučaju ili nakon svakih 100 sati delovanja, očistiti usisni filter (slika 13b). Ako je potrebno, zamenite filter (začepljen filter uzrokuje smanjenje snage a smanjena snaga pojačano habanje kompresora).
- Kod modela sa mazanjem nakon prvih 100 sati rada a nakon toga svakih 300 sati, promeniti ulje (slike 14a-14b-14c). Nivo ulja proveravajte u redovitim razmacima.
- Upotrebljavajte mineralno ulje gradacije **SAE 40**. (Za hladnija područja preporučuje se upotreba gradacije **SAE 20**). Nikada ne mešajte ulja različitih gradacija. Ako ulje promeni boju (beličasto = prisutnost vode; tamno = pregreano), preporučljivo je ulje zameniti odmah.
- Kondenzat koji se skuplja zbog vazdušne vlage u unutrašnjosti rezervoara (slika 12), redovito praznite (ili nakon završenog radnog postupka, ako taj traje duže od jednog sata). Na taj se način rezervoar zaštiti od korozije i održava njegov kapacitet.
- Ispušteno ulje (modeli sa podmazivanjem) kao i kondenzat potrebno je zbog zaštite okoline i u skladu sa važećim zakonskim propisima propisno ukloniti.

Istrošen kompresor je potrebno ukloniti odgovarajuće važećim državnim zakonima.

TABLICA 1 – INTERVALI ODRŽAVANJA

FUNKCIJA	NAKON PRVIH 100 SATI	SVAKIH 100 SATI	SVAKIH 300 SATI
Čišćenje usisnog filtra i/ili zamjena filtra		•	
Promena ulja	•		•
Zatezanje kompresorske glave	Prilikom pokretanja i nakon prvog sata rada		
Praznjenje kondenzata iz rezervoara	Povremeno i na kraju rada		

5 MOGUĆI PROBLEMI U RADU I ODGOVARAJUĆE OZVOLJENE MERE ZA POMOĆ

SMETNJE	UZROK	POMOĆ
Izlaz vazduha iz ventila tlačne skopke, kada je kompresor u mirovanju.	Greška na ventilu za blokiranje zbog habanja ili zbog prljavštine na tesnilu.	Odvrnite šesterougaonu glavu ventila za blokiranje, očistite kućište i poseban gumeni disk (zamenite ako je istrošen). Ponovo montirajte i pažljivo stegnite (slika 15a-15b).
Smanjena snaga. Često stavljanje u pogon. Niže vrednosti pritiska.	Proverite prekomernu potrošnju vazduha ili moguća netesna mesta na spojevima i/ili na vodovima. Možda je usisni filter začepjen.	Zamenite tesnila na priključcima. Očistite ili zamenite filter.
Kompresor se zaustavi i nakon nekoliko minuta ponovo počne raditi.	Aktiviranje toplotne zaštite zbog pregrevanja motora.	Očistite prelazna mesta vazduha. Prezračite prostor. Ponovo podesite termičku zaštitu. Kod modela sa mazanjem proverite nivo i kvalitetu ulja.
Nakon više pokušaja stavljanja u pogon kompresor se zaustavi.	Aktiviranje termalne zaštite zbog pregrevanja motora (izvlačenje utikača u toku pogona, niski napon napajanja).	Aktivirajte prekidač uključenje / isključenje. Proverite prostor. Nekoliko minuta pričekajte, da se kompresor ponovo stavi u pogon. Uklonite bilo kakve produžne kabele.
Kompresor se ne zaustavi i sigurnosni ventil se aktivira.	Smetnja kod rada kompresora ili kvar tlačne skopke.	Utikač kabela izvucite iz utičnice i obavestite servisno mesto.

RS

Išsaugoti šią instrukcijų knygutę tam, kad ateityje galėtumėte joje pasikonsultuoti.

1 ATSARGUMO PRIEMONĖS NAUDOJIMO METU

AKUSTINIO SLĖGIO dydis išmatuotas 4 m. atitinka AKUSTINĮ GALINGUMĄ, pateiktą geltonoje etiketėje ant kompresoriaus, ir yra mažiau nei 20 dB.

KĄ GALIMA DARYTI

- Kompresorius turi būti naudojamas tinkamose vietose (gerai vėdinamos vietose, kur oro temperatūra gali būti tarp +5C ir +40C) ir niekada nenaudojamas vietose, kur yra dulkių, rūgščių, garų, sprogtamųjų ar degių dujų.
- Visad išlaikyti bent jau 3m. saugos atstumą tarp kompresoriaus ir darbo vietos.
- Spalvos, galinčios atsirasti ant kompresoriaus plastikinės apsaugos lakavimo darbų metu, rodo per mažą atstumą.
- Įkišti elektrinio laido kištuką į rozetę, tinkamą pagal formą, įtampą ir dažnį bei atitinkančią galiojančius normatyvus.
- Naudoti prailgintuvus su elektriniu laidu ne ilgesnius nei 5m. ir su laido pajėgumu ne mažesniu nei 1.5 mm².
- Nepatariama naudoti prailgintuvų, skirtingų pagal ilgį ir sekciją nei kelių sujungimų ir rozečių.
- Norėdami išjungti kompresorių visada naudokite tik slėgio relės jungiklį.
- Norėdami perkelti kompresorių į kitą vietą visad naudokite tik rankenėlę.
- Veikiantis kompresorius turi būti pastatytas ant stabilios ir horizontalios atramos tam, kad būtų garantuotas teisingas sutepimas (modeliai su sutepimu).

KO NEGALIMA DARYTI

- Niekada nenukreipti oro srovės į žmones, gyvūnus arba į save (Naudoti apsauginius akinius tam, kad apsaugotumėte akis nuo srovės pakeltų dalelių).
- Niekada nenukreipti purškiamo indų skysčio, prijungto prie kompresoriaus į patį kompresorių.
- Nenaudoti mechanizmo basomis kojomis ar drėgnomis rankomis ir kojomis.
- Netraukite maitinimo laido norėdami ištraukti kištuką iš rozetės arba norėdami patraukti kompresorių.
- Nepalikite mechanizmo sąveikai su atmosferiniais veiksniais.
- Nepervežti kompresoriaus su suslėgto oro baku.
- Neatlikti suvirinimo ar mechaninių darbų bake. Tuo atveju kai yra defektų ar korozijos pėdsakų reikia tuoj pat į pakeisti.

- Neleisti naudotis kompresoriumi nekompetetingiems žmonėms. Laikyti atokiau nuo darbo vietos vaikus ir gyvūnus.
- Šis prietaisas nėra skirtas naudoti asmenims (įskaitant vaikus) su ribotais fiziniais, jutimo arba protiniais sugebėjimais, taip pat asmenims, kuriems trūksta patirties bei žinių, išskyrus atvejus, kai šie asmenys yra prižiūrimi arba juos apmoko asmuo, atsakingas už jų saugą.
- Vaikai turi būti prižiūrimi, kad nežaistų su prietaisu.
- Nestatyti lengvai užsidegančių objektų nei naloninių ar medžiaginių daiktų šalia ir/arba ant kompresoriaus.
- Nevalyti mašinos su degiais skysčiais ar tirpikliais. Valyti tik su drėgnu audklu įsitikinus, kad kištukas ištrauktas iš elektros rozetės.
- Kompresorius naudojamas yra tiesiogiai susijęs su oro suspaudimu. Nenaudoti mašinos jokiam kitam dujų tipui.
- Suspaustas oras, pagamintas šios mašinos, nėra naudojamas farmacijos, maisto ar ligoninių sektoriuose, nebent po specialaus apdoravimo ir negali būti naudojamas užpildyti oro balionams.

DALYKAI, KURIUOS REIKIA ŽINOTI

- Šis kompresorius yra pagamintas, kad veiktų atitinkamai su pertraukomis, nurodytomis ant techninių duomenų plokštelės (pavyzdžiui S3-25 reiškia 2,5min darbo ir 7,5min pertrauka), norint išvengti per didelio elektrinio variklio įkaitimo. Tuo atveju jei taip atsitiktų, įsijungtų terminė apsauga, esanti variklyje, automatiškai išjungdama elektros srovę, kai temperatūra yra per daug aukšta. Atsistatius normalioms temperatūros sąlygoms variklis automatiškai įsijungia.
- Norint pagerinti mašinos įjungimą yra svarbu, be jau nurodytų atlikti operacijų, paspausti slėgio relės mygtuką, pastatant jį ant išjungimo pozicijos ir iš naujo įjungiant. (Pav. 1-2).
- Vienfazėse versijose yra slėgio relė su vožtuvėliu, išleidžiančiu orą vėluojant užsidarymui ir, kuris palengvina variklio paleidimą ir dėl to yra normalu, kai kelias sekundes iš tuščio bako šnypščia oras.
- Visi kompresoriai turi apsauginį vožtuvą, kuris pradeda veikti tuo atveju, kai slėgio relė dirba nereguliariai, ir taip garantuoja mašinos saugumą.
- Raudona manometro padala rodo maksimalų rezervuaro darbinį slėgį, bet ne nustatytą slėgį.
- Papildomų prietaisų montavimo metu yra griežtai privaloma nutraukti išeinantį suspaustą orą.
- Naudojant suspaustą orą skirtingais numatytais naudojimo atvejais (pūtimas, pneumatiniai įrankiai, lakavimas, plovimas su vandens skysčiais ir t.t) reikia žinoti ir laikytis atskiriems atvejams numatytų normatyvų.

rele, nereikalingą orą iš galvos ir siuntimo vamzdžio.

2 SURINKIMAS

 Prieš naudojant pirmą kartą, privalote prietaisą iki galo sumontuoti.

Ratų montavimas

Sumontuokite ratus taip, kaip nurodyta 3 ir 4 paveikslėliuose.

- Pav. 3a-3b: Ratų komplekto surinkimas - A versija
Surinkinti paeiliui: a, b, c, d, e
- Pav. 4a-4b: Ratų komplekto surinkimas - B versija

Atraminės kojelės surinkimas

Atraminė kojelė (guminė) turi būti surinkta kaip nurodyta 5 ir 6 paveikslėliuose.

- Pav. 5: Atraminės kojelės surinkimas - A versija
- Pav. 6: Atraminės kojelės surinkimas - B versija

Oro filtro montavimas

Pašalinkite transportavimo fikсаторių atsuktuvu arba kitu panašiu įrankiu ir atsgariai pritvirtinkite kompresorių prie įrangos (Pav. 13a).

3 PALEIDIMAS IR NAUDOJIMAS

- Patikrinkite pagrindinių kompresoriaus duomenų ir elektros instaliacijos duomenų atitikimą; yra leistinas +/-10% įtamos nuokrypis nominalių verčių atžvilgiu.
- Įkišti maitinimo laido kištuką į atitinkamą atšaką (Pav. 7) patikrinant, kad slėgio relės mygtukas, įtaisytas ant kompresoriaus, būtų ant pozicijos išjungta "O" (OFF).
- Sutepamiems modeliams patikrinti tepalo lygmenį prie tepalo kamštelio esančio styropo pagalba (Pav. 8a-8b-8c) ir jei reikia pripildyti.
- Dabar kompresorius yra paruoštas naudojimui.
- Paspaudžiant slėgio relės mygtuką (Pav. 1) kompresorius įsijungia pumpuodamas orą ir įleisdamas jį per siunčiamąjį vamzdį į baką.
- Pasiekęs aukščiausią gradacijos laipsnį (nustatyto gamintojo patikrinimo metu) kompresorius sustoja išleisdamas per vožtuvėlį, esantį po slėgio

Tai leidžia sekantį paleidimą, tada kai galvoje trūksta slėgio. Naudodamas orą kompresorius automatiškai vėl pradeda dirbti kai pasiekiamas žemiausias gradacijos laipsnis (2 barai tarp žemiausio ir aukščiausio laipsnio).

- Galima patikrinti bake esantį slėgį pridėto manometro dėka (**Pav. 9**).
- Kompresorius toliau veikia pagal šį automatinį ciklą tol, kol nepaspaudžiamas slėgio relės mygtukas.
- Jei norite, po pirmo paleidimo, iš naujo įjungti kompresorių palaukite bent 10 sekundžių nuo to momento, kai jis buvo išjungtas.
- Visi kompresoriai turi slėgio relės reduktorių. Paspaudus atviro kranelio mygtuką (jį sukant pagal laikrodžio rodyklę tam, kad padidintumėte slėgį ir prieš laikrodžio rodyklę norėdami jį sumažinti, **Pav. 10a-10c**) yra įmanoma reguliuoti oro slėgį taip, kad būtų pagerintas pneumatinių įrankių naudojimas. Kai nustatytas norimas dydis, reikia sukti žemiau esančią galvelę tol, kol užblokuojama apvali rankena (**Pav. 10b-10d**).
- Galima patikrinti nustatytą dydį manometro pagalba.
- **Įsitikinti, kad oro sunaudojimas ir maksimalus norimo naudoti pneumatinio įrankio darbo slėgis atitinka slėgio regulatoriaus nustatytą slėgį bei kompresoriaus tiekiamą oro kiekį.**
- Pabaigus darbą sustabdyti mašiną, ištraukti elektros kištuką ir ištuštinti baką (**Pav. 11-12**).

4 PRIEŽIŪRA

- **PRIEŠ BET KOKIĄ OPERACIJĄ IŠTRAUKTI KIŠTUKĄ IR PILNAI IŠTUŠTINTI BAKĄ (Pav. 11-12).**
- Patikrinkite visų varžtų priveržimo stiprumą (ypatingai, galvutės dangtelio varžtus) (Griežes momentis 10Nm = 1,02Kgm).

Atlikite patikrinimą prieš pirmąjį kompresoriaus paleidimą ir po pirmojo intensyvaus naudojimo, kad atstatytumėte teisingą uždarymo poros vertę, pakitusią dėl terminio išsiplėtimo.

- Atskus reikiamus apsaugos varžtus išvalyti įsiurbimo filtrą atsižvelgiantį darbo aplinką ir bet koku atveju kas 100 darbo valandų (**Pav. 13b**). Jei reikia pasirūpinti filtravimo elemento pakeitimu (užsikisęs filtras įtakoja mažesnį darbo našumą, tuo tarpu kai jis neveiksmingas įtakoja didesnį

kompresoriaus susidėvėjimą).

- Sutepamiems modeliams pakeisti tepalus po pirmų 100 darbo valandų ir po to kas 300 valandų (Pav. 14a-14b-14c). Nuolat tikrinti jo lygmenį. Naudokite mineralinę alyvą **SAE 40** (Šaltam klimatui patariama **SAE 20**). Nemašykite skirtingų alyvos rūšių. Jei alyvoje pasirodo spalvų variacijos (pilkšvas = alyvoje yra vandens, tamsus = alyva per daug kaista) patariama ją tuoj pat pakeisti nauja.
- Periodiškai (arba darbo pabaigoje jei jis truko daugiau nei valandą laiko) išvalyti skysčio kondensatą, kuris susidaro bako viduje (Pav. 12) dėl ore esančios drėgmės. Tai daroma tam, kad apsaugoti baką nuo korozijos ir neapriboti jo trukmės.
- Tiek suvartotas tepalas (tepatamuosiuose modeliuose), tiek kondensuotas skystis **TURI BŪTI PAŠALINTI** atsižvelgiant į gamtos apsaugą ir laikintis galiojančių įstatymų.

Kompresorius turi būti šalinamas pagal specialias vietines normatyvas.

2 LENTELĖ – TECINĖS PRIEŽIŪROS INTERVALAI			
FUNKCIJA	PO PIRMŲ 100 VALANDŲ	KAS 100 VALANDŲ	KAS 300 VALANDŲ
Siurbimo filtro valymas ir/ arba filtruojančio elemento pakeitimas		•	
Tepalų pakeitimas	•		•
Galvutės traukių suveržimas	Paleidimo metu ir po pirmos darbo valandos.		
Kondensacijos pašalinimas iš bako	Periodiškai ir baigus darbą.		

5 GALIMOS ANOMALIJOS IR SU TUO SUSIJĘ LEIDŽIAMJI VEIKSMAI

ANOMALIJA	PRIEŽASTIS	VEIKSMAI
Kompresoriui nedirbant iš slėgio relės vožtuvo prateka oras.	Kontrolės vožtuvas, kuris dėl nusidėvėjimo ar nešvarumų, esančių ant izoliacinio sluoksnio, neatlieka teisingai savo funkcijos.	Atsukti kontrolės vožtuvo šešiakampę galvutę, išvalyti vidų ir specialų guminį diskelį (jei susidėvėjęs pakeisti). Vėl uždėti ir gerai prisukti (Pav. 15a-15b).
Darbo našumo sumažėjimas. Dažni įsijungimai. Žemi slėgio dydžiai.	Per didelis darbo našumas arba gali pradėti kristi papildomos detalės ir/ arba vamzdeliai. Gali būti, kad užsikimšo įsiurbimo filtras.	Sudėti į vietas sujungimų detales. Išvalyti arba pakeisti filtrą.
Kompresorius sustoja ir po keletos minučių automatiškai pradeda veikti.	Įsijungia terminė apsauga; priežastis - perkaito variklis.	Išvalyti oro praėjimo takus transporteryje. Išvėdinti patalpas. Atstatyti terminę apsaugą. Tapatamuosiuose modeliuose, patikrinti tepalo lygmenį ir kokybę.
Kompresorius po keletos bandymų įsijungti, sustoja.	Įsijungia terminė apsauga dėl variklio perkaitimo (kištuko atsjungimas darbo metu, menka maitinimo įtampa).	Paspausti įjungimo-išjungimo jungiklį. Išvėdinti patalpą. Palaukti keletą minučių ir kompresorius pasileis automatiškai. Pašalinti kai kuriuos maitinimo laido prailgintuvus.
Kompresorius nesustoja ir suveikia apsauginis vožtuvas.	Nereguliarus kompresoriaus veikimas arba sugedo slėgio relė.	Ištraukti kištuką ir kreiptis į paslaugų centrą.

Hoidke käesolevat kasutusjuhendit alles, et saaksite seda tulevikus kasutada.

1 KASUTAMISE ETTEVAATUSABINÕUD

4 m kauguselt mõõdetud AKUSTIKA RÕHU väärtus vastab AKUSTIKA VÕIMSUSE väärtusele, mis on ära toodud kompressori kollasel etiketil, miinus 20 dB.

MIDA PEAB TEGEMA

- Kompressorit tuleb kasutada selleks sobivas keskkonnas (hästi õhutatud ruumides, kus õhutemperatuur jääb +5C ja +40C vahele), kuid mitte kunagi kohtades, kus leidub toimu, happeid, auru või põlevaid gaase.
- Ohutuse tagamiseks olgu vahemaa kompressori ja töökoha vahel alati vähemalt 3m.
- Värvimistööde ajal kompressori plastikkaitsele tekkida võib värv räägib liiga väikesest vahemaast.
- Sisestage elektrijuhtme pistik kuju, pinge ja sageduse ning kehtivate normatiivide poolest sobivasse harusse.
- Pikendusjuhtmed ei tohi olla pikemad kui 5 m ja juhtmevõimsus mitte alla 1.5m².
- Ei ole soovitatav kasutada sektsioonide ja pikkuse poolest erinevaid ning mitme ühenduse ja rosetiga pikendusjuhtmeid.
- Kompressori väljalülitamiseks kasutage alati ja ainult rõhulüliti.
- Kompressori ümbertöstmiseks teise kohta kasutage alati ainult käepidet.
- Hea äitamise (äitatud mudelite puhul) tagamiseks peab töötav kompressor asuma stabiilsel ja horisontaalsel alusel.

MIDA EI TOHI TEHA

- Ärge suunake kunagi õhurõhku inimeste, loomade ega enda suunas (Kasutage kaitseprille kaitmaks silmi suruõhu poolt ülespuhutatud võrkehade eest).
- Ärge kunagi suunake kompressoriga ühendatud seadmete poolt puhustatavat vedelikku kompressori suunas.
- Ärge kasutage masinat olles paljajalu, niiskete käte või jalgadega.
- Ärge kunagi haarake toitejuhtmist kinni selleks, et tõmmata pistikut harust välja või kompressori nihutamiseks.
- Ärge jätke masinat loodussjündude (vihm, lumi, udu) meelevalda.
- Ärge transportige kompressorit rõhu all oleva paagiga.
- Ärge tehke paagi juures keevitus- ega mehaanilisi töid. Defektide või korrosiooni märkide ilmnedes tuleb paak täielikult välja vahetada.
- Ärge lubage kompressorit kasutada ebakompetentsel isikul. Hoidke lapsed ja loomad töökohast eemal.

- See seade ei ole mõeldud kasutamiseks inimeste poolt (kaasa arvatud lapsed), kelle füüsilised, sensoriaalsed või vaimsed võimed on ebapiisavad, või puudub kogemus ja teadmised, välja arvatud juhul, kui seadme kasutamist puudutavates küsimustes neid jälgib või juhendab nende ohutuse eest vastutav isik.
- Laste puhul peab toimuma järelevalve, et nad seadmega ei mängiks.
- Ärge asetage kergesti süttivaid esemeid, samuti nailonist või riidest asju kompressori kõrvale ega peale.
- Ärge puhastage masinat süttivate vedelike ega lahustega. Kasutage üksnes niiske lappi, olles eelnevalt veendunud, et pistik on elektriharust välja tõmmatud.
- Kompressori töö on otseselt seotud õhu kokkusurumisega. Ärge kasutage masinat mingit muud tüüpi gaasiga.
- Käesoleva masina poolt toodetud kokkusurutatud õhk ei ole kasutatav ravimi- või toiduainetööstuses ning haiglates, väljaarvatud eelneva spetsiaalse töötlemise korral. Samuti ei tohi seda kasutada hingamisõhu suruõhualloonte täitmiseks.

MIDA PEAB TEADMA

- Käesolev kompressor on valmistatud nii, et ta töötab tehniliste andmete tabelis ära toodud vastavate vaheaegadega (näiteks S3-25 tähendab 2.5min tööd ja 7.5min vaheaega), seda vältimaks elektrimootori liigset ülekuumenemist. Juhul kui temperatuur on liiga kõrge, rakendub mootoris asuv termokaitse, mis lülitab automaatselt elektrivoolu välja. Kui normaalse temperatuuritingimused on taastunud, lülitub mootor taas automaatselt sisse.
- Seadme sisselülitamise parandamiseks on oluline, juba lisaks nimetatud operatsioonidele, vajutada rõhulüliti, viies selle väljalülitatud ja siis uuesti sisselülitatud positsiooni. (joonis 1-2).
- Ühefaasilised versioonid on varustatud rõhulüliti aeglaselt sulguva õhueemaldusklapiga, mis lihtsustab mootori käivitamist ja seepärast on normaalne kui tühist paagist lekitab paari sekundi vältel õhku.
- Kõigil kompressoritel on ohutusklapp, mis käivitub rõhurelee ebaregulaarse töö korral, tagades nii masina turvalisuse.
- Manomeetrid oleval punane viitab paagi maksimaalsele rõhule. See ei näita reguleeritud rõhku.
- Lisaseadeldiste monteerimise ajal on rangelt kohustuslik katkestada õhuvool väljumine.
- Suruõhu kasutamisel erinevatel ettenähtud kasutamisuhtudel (puhumine, pneumaatilised tööriistad, värvimine, pesemine vesilahustega jne.) tuleb tunda ja pidada kinni igat erijuhtu puudutavast normatiivist.

2 MONTAAZ

 Seade tuleb enne kasutuselevõttu täielikult kokku panna!

Rataste paigaldamine

Kaasasolevad rattad tuleb paigaldada vastavalt joonisele 3 ja 4.

- **Joon. 3a - 3b:** rataste komplekti monteerimine - A versioon
Monteerida järjestikku: a, b, c, d, e
- **Joon. 4a - 4b:** rataste komplekti monteerimine - B versioon

Tugijalase paigaldamine

Tugijalas (kummist) peab olema monteeritud vastavalt joonisele 5 ja 6.

- **Joon. 5:** tugijalase paigaldamine - A versioon
Monteerida järjestikku: a, b, c, d, e
- **Joon. 6:** tugijalase paigaldamine - B versioon

Õhufiltri paigaldamine

Eemaldage transportidorkor kruvikeeraja vms-ga ja keerake õhufilter seadme külge kinni (joonis 13a).

3 KÄIVITAMINE JA KASUTAMINE

- Kontrollida kompressori numbrimärgi andmete vastavust elektriseadme omadele; pinge lubatud kõikumine nominaalväärtuse suhtes on +/-10%.
- Sisestage toitejuhtme pistik vastavasse harusse (joonis 7) kontrollides, et kompressori paiknev rõhulüliti oleks väljalülitatud «O» (OFF) asendis.
- Õlitatud mudelite puhul kontrollige õli taset õikorgi juurde kuuluva pulga abil (joonis 8a-8b-8c), vajadusel lisage õli.
- Nüüd on kompressor tööks valmis.
- Vajutades rõhulüliti (joonis 1) kompressor käivitub pumbates õhku ja lastes seda läbi saattistoru paaki.
- Saavutades kalibreeritud kõrgeima taseme (määratud tootja poolt testimise käigus) kompressor seiskub, lastes läbi rõhulüliti all asuva klapi kaudu välja

liigse õhu kompressori peas ja saattistorus.

- Rõhu puudumine peas muudab järgmise käivitamise lihtsamaks. Kasutades õhku käivitub kompressor taas automaatselt, kui on saavutatud kalibreerituse madalaim tase (2baari madalaima ja kõrgeima taseme vahel).
- Rõhku paagis võib kontrollida juurdepaandud manomeetri abil (**joonis 9**).
- Kompressor töötab edasi käesoleva automaatse tsükli järgi kuni rõhulülilitle vajutamiseni.
- Kui soovite kompressorit taas kasutada, siis enne uuesti käivitamist oodake vähemalt 10 sekundit alates väljalülitamise hetkest.
- Kõik kompressorid on varustatud rõhuregulaatoriga. Vajutades lahtise kraani nupule (keerates seda rõhu suurendamiseks päripäeva ja rõhu vähendamiseks vastupäeva, **joonistel 10a-10c**) on võimalik reguleerida õhurõhku, et muuta pneumaatiliste tööriistade kasutamine enam optimaalseks. Kui on kindlaks määratud soovitud suurus, tuleb keerata all asetsevat metallrõngast seni, kuni ümmargune käepide on blokeeritud (**joonistel 10b-10d**).
- Määratud suurus saab kontrollida manomeetri abil.
- Töö lõpetatud seisake masin, tõmmake välja elektripistik ja tühjendage paak (**joonistel 11, 12**).

4 HOOLDUS

- Enne igat operatsiooni tõmmake pistik välja ja tühjendage paak täielikult ja laske seadmel maha jahtuda (**joonis 11-12**).
- Kontrollige kompressori kinnituspolte, eelkõige silindripea kinnituspolte ja veenduge, et nad oleksid hästi pingutatud (Keeramise moment $10Nm = 1,02 Kgm$).
Kontrollitoiming tuleb viia läbi enne kompressori esmast käivitamist ja seejärel enne esimest intensiivset kasutuskorda, et taastada kõrge temperatuuri tõttu teisenenud korrektne kinnitusmoment.
- Kui olete keeranud lahti vajalikud kaitsepoldid puhastage õhufilter, tulenevalt töökeskkonnast, kuid igal juhul peale iga 100 töötundi (**joonis 13b**). Vajaduse korral vahetage välja filter (ummistunud filter tingib töö väiksema produktiivsuse, see omakorda kompressori suurema kulumise).
- Õlitatavatel mudelitel vahetage õli peale esimest 100 töötundi ja peale

seda iga 300 tunni järele (**joonistel 14a-14b-14c**). Kontrollige regulaarselt õli taset.

Soovitavlik õlitiitüüp: **SAE 40** viskoossusega mineraalõli. (Talvine õli **SAE 20**). Ärge segage omavahel eritüübilisi õlisid! Juhul, kui õli on muutnud värvi: hallikas ja hägune- vesi õlis; tume- tingitud ülekuumenemisest, vahetage õli koheselt.

- Perioodiliselt (või töö lõpus, kui see kestis kauem kui 1 tund) eemaldage) seoses õhu niiskusega paaki tekkinud kondensaatedelik (**joonis 12**). Seda kaitsmaks paaki korrosiooni, ilma selle mahutavust vähendamata.
- Kontrollige, et õhu tarbimine ja pneumaatilise instrumendi kasutata maksimaalne töö rõhk vastab rohu regulaatoril valitud rõhu ja kompressori poolt jaotatava õhu kogusega.
- Nii ärakasutatud õli (õlitatavatel mudelitel), kui ka kondensaad PEAVAD OLEMA KÕRVALDATUD looduskeskonda kahjustamata ja kehtivaid seadusi järgides.

Kompressori peab hävitama kohalike normatiividega ettenähtud sobivate meetodite kohaselt.

TABEL 1 – HOOLDUSE INTERVALLID			
FUNKTSIOON	PEALE ESIMEST 100 TUNDI	IGA 100 TUNNI JÄREL	IGA 300 TUNNI JÄREL
Sisselaske filtri puhastamine ja/või filtreeriva elemendi väljavahetamine		•	
Õlivahetus	•		•
Esipuki ühendustihvide kokkusurumine	Käivitamisel ja peale esimest töötundi		
Paagi tühjendamine kondensaadist	Perioodiliselt ja töö lõppedes		

5 VÕIMALIKUD ANOMAALIAID

ANOMAALIA	PÕHJUS	TEGUTSEMINE
Kompressor ei tööta, rõhulüliti klapist imbub välja õhku.	Tagasilöögiklapp ei teosta õieti oma funktsioone seoses kulumise või mustusega isolatsioonikihil.	Keerake lahti tagasilöögiklapi kuusnurkne pea, puhastage sisu ja spetsiaalsest kummist rõngas (kui on kulunud, siis vahetage välja). Pange peale tagasi ja keerake hästi kinni (joonistel 15a-15b).
Töö produktiivsuse vähenemine. Sagedad sisselülitumised. Madalad rõhusuurused.	Nõuakse liiga suurt töötulemit. Lekked torudest või tihenditest .Võimalik, et on umbes õhufilter.	Vahetage välja ühenduste tihendid. Puhastage või vahetage välja filter.
Kompressor jääb seisma ja hakkab paari minuti pärast automaatselt tööle.	Lülitub sisse termokaitse; põhjus – mootor kuuenes üle.	Puhastage konveieri õhu läbukäigurajad. Tuulutage ruumi. Taastage termokaitse. Õlitatavatel mudelitel kontrollige õli taset ja kvaliteeti.
Kompressor jääb peale paari sisselülitumiskatset seisma.	Seoses mootori ülekuumenemisega (pistiku eemaldamine töö ajal, halb toitepinge)lülitub sisse termokaitse.	Vajutage sisse-väljalülitamise lülitit. Tuulutage ruum. Oodake mõned minutid ja kompressor käivitub automaatselt. Kõrvaldage võimalikud toitejuhtme pikendused.
Kompressor ei jää seisma ja käivitub ohutusklapp.	Kompressori ebaregulaarne töö või rikkis rõhurlüliti.	Tõmmake pistik välja ja pöörduge teeninduskeskusesse.

Saglabāt instrukciju rokasgrāmatu, lai varētu izmantot nepieciešamības gadījumā.

1 DROŠĪBAS NOTEIKUMI LIETOŠANAS LAIKĀ

AKUSTISKA SPIEDIENA izmērita kā 4 m vērtība ir identiska **AKUSTISKAS JAUDAS** vērtībai, kas ir paziņota uz dzeltenas birkas kas ir uz kompresora, minuss 20 dB.

KO DRĪKST DARĪT

- **Kompresors ir jālieto piemērotās vietās (labi vēdināmās, kur gaisa temperatūra ir starp +5 C un +40 C), to nekad nedrīkst lietot, kad ir puteklī, skābes, tvaiki, eksplozīvas vai uzliesmojošas gāzes.**
- Vienmēr ieverot vismaz 4 m. drošu attālumu starp kompresoru un darba vietu.
- Krāsas, kas var atrasties uz kompresora siksas aizsarga lakošanas operācijas laikā, norāda, ka attālums ir par mazu.
- Iespraust kontaktdakšu, pēc formas, sprieguma un frekvences spēkā esošiem normatīviem atbilstošā elektriskā tīkla rozetē.
- Lietot pagarinātājus ar elektrisko vadu, kas nav garāks par 5 m. un ar vada jaudīgumu ne mazāku kā 1.5 mm².
- Nav ieteicams lietot pagarinātāju, kas atšķiras pēc garuma, vairākus savienojumus vai sekcijas.
- Vienmēr lietojiet spiedienu releja slēdzi, vēloties kompresoru izslēgt.
- Ja vēlaties kompresoru pārvietot citur, vienmēr lietojiet tikai rokturīti.
- Kompresoram strādājot, tam ir jābūt novietotam uz stabila un horizontāla atbalsta, lai nodrošinātu pareizu eļļošanu (modeļi ar eļļošanu).

KO NEDRĪKST DARĪT

- Nekad nepārvērsiet gaisa strūklu pret cilvēkiem, dzīvniekiem vai pret sevi (Lietojiet aizsargbrilles, lai pasargātu acis no gaisa plūsmas pacelto svešķermeņu iekļūšanas acīs).
- Nekad nepārvērsiet smidzināmo šķidrumu, kas pievienots kompresoram, pret pašu kompresoru.
- Nelietojiet mehānismu, ja ir basas kājas, vai tad, ja rokas vai kājas ir mitras.
- Neraut aizbarošanas vada, ja jāizrauj kontaktdakša vai jāpavelk kompresors.
- Neatstāt mehānismu laika apstākļu iedarībai (lietus, saule, migla, sniegs).
- Nenogāzt kompresoru ar bāku, kas atrodas kompresorā.
- Neveikt metināšanas darbus vai mehāniskus labojumus bākā. Gadījumā ja ir defekts vai korozijas pazīmes, nekavējoties to nomainīt.
- Neatļaut nekompetentām personām strādāt ar kompresoru. Neatļaut


bērnēm un dzīvniekiem atrasties darba vietas tuvumā.

- Šī ierīce nav paredzēta lietošanai personām (tostarp bērniem) ar fiziskiem, sensoriem vai mentāliem traucējumiem vai personām, kurām pietrūkst pieredzes un zināšanu, izņemot, ja par viņu drošību atbildīgais veic uzraudzību vai ir apmācījis šīs personas par šīs ierīces lietošanu.
- Bērni jāuzrauga, lai viņi nerotaļājas ar šo ierīci.
- Nelikt uzliesmojošus objektus, neilona vai audekla priekšmetus blakus / vai uz kompresora.
- Neitrīti ierīci ar uzliesmojošiem šķidrumiem vai šķīdinātajiem. Tīrīt tikai ar mitru auduma gabaliņu pēc tam, kad pārliecinājities par to, ka kontaktdakša ir izrauta no elektrotīkla.
- Kompresora darbs ir tieši saistīts ar gaisa spiedienu. Nelietot ierīci nevienam citam gāzes tipam.
- Saspiesto gaisu, ko ražo ierīce, nedrīkst lietot farmācijas, pārtikas vai slimnīcu sektoros, izņēmums var būt tikai pēc speciālas apstrādes, to nedrīkst izmantot gaisa balonu uzpildei.

LIETAS, PAR KURĀM IR JĀZINA

- **Šis kompresors ir ražots, lai atbilstoši strādātu ar pārtraukumiem, kas ir norādīti tehnisko datu plāksnītē (piemēram S3-25 nozīmē 2.5 min darba un 7.5 min pārtraukumu), lai izvairītos no pārāk lielas elektromotora pārkaršanas.** Gadījumos, ja tomēr tā notiek, ieslēdzas motora termodrošinātājs, kurš automātiski atvieno spriegumu, ja temperatūra kļūst pārāk augsta, pārāk lielas strāvas izmantošanas dēļ. Pie normāliem temperatūras apstākļiem dzinējs automātiski ieslēdzas.
- Lai uzlabotu ierīces palaišanas procesu, bez jau norādītās operācijas, nepieciešams piespiest spiedienu releja pogu, uzstādot izslēgšanās pozīcijā un ieslēgt no jauna (1-2. att.).
- Vienfāzes versijā ir spiedienu relejs ar ventili, kas izlaiž gaisu, ja nokavējas aizvēršanās, kas atvieglo motora palaišanu; tādēļ ir normāla parādība, ja dažas sekundes no tukšas bākas šņac gais.
- Visi kompresori ir ar drošības ventili, kurš nostrādā tad, ja spiedienu relejs strādā neregulāri, tādā veidā nodrošinot ierīces drošību.
- Manometra sarkanā iezīme atbilst tvertnes maksimālajam darba spiedienam. Tā neattiecas uz noregulēto spiedienu.
- Papildus ierīču montēšanas laikā stingri obligāts pārtraukt izpūšamo saspiesto gaisu.
- Izmantojot saspiesto gaisu atsevišķos neparedzētos lietošanas gadījumos (pūšana, pneimatiskās ierīces, lakošana, mazgāšana ar ūdens šķidrumiem un tml.) ir jāzina un jāievēro atsevišķiem gadījumiem paredzēti normatīvi.

2 MONTĀŽA

 Jums pilnībā jāsaliek ierīce, pirms lietot to pirmo reizi.

Rīteņu uzstādīšana

Uzstādiēt komplektācijā iekļautos rīteņus, kā parādīts 3. un 4. attēlos.

- **3a. un 3b. att.:** Rīteņu komplekta salikšana - versija a
- Asecīga salikšana: a, b, c, d, e
- **4a. un 4b. att.:** Rīteņu komplekta salikšana - versija B

Atbalsta kājas uzstādīšana

Uzstādiēt gumijas atbalsta kāju, kā parādīts 5. un 6. attēlos.

- **5. att.:** Atbalsta kājas komplekta salikšana - versija A
- **6. att.:** Atbalsta kājas komplekta salikšana - versija B

Gaisa filtra uzstādīšana

Ar skrūvgriezi vai līdzīgu priekšmetu izskrūvējiet sportētēšanas aizturi un kārtīgi ieskrūvējiet iekārtā (**13a. att.**) gaisa filtru.

3 IEDARBINĀŠANA UN LIETOŠANA

- Pārbaudīt vai kompresora etiķetes dati atbilst elektriskās iekārtas datiem; var pieļaut sprieguma variāciju no nominālas vērtības +/-10%.
- Lespriediet vada kontaktakšu atbilstošā ilgumā (**att. 7**), pārbaudot, lai spiediena releja poga, kas atrodas uz kompresora, atrodas pozīcijā izslēgts "O" (OFF).
- Pārbaudīt eļļas līmeni ar pie eļļas vāciņa esoša stienīša palīdzību (**att. 8a-8b-8c**) un vajadzības gadījumā piepildīt.
- Tagad kompresors ir sagatavots lietošanai.
- Piespiežot spiediena releja pogu (**att. 1**) kompresors tiek ieslēgts un sāk sūknēt gaisu caur padeves cauruli, laižot to bākā.
- Sasniedzot augstāko darba spiediena lielumu (noteiktu ražotāja pārbaudes laikā) kompresors apstājas, nevajadzīgo gaisu, kas atrodas galvā un padeves caurulē, izlaižot caur ventilu.

Tas pieļauj nākošo ieslēgšanu, kad galvā pietrūkst spiediena. Tad, kad

tiek sasniegts zemākais gradācijas lielums (apm. 2 bar starp zemāko un augstāko) kompresors automātiski vēl atsāk strādāt, izmantojot gaisu.

- Bākā esošo spiedienu var pārbaudīt, izmantojot klāt pielikto manometru (**att. 9**).
- Kompresors darbojas tālāk, saskaņā ar šo automātisko ciklu, līdz neieslēdzas spiediena relejs.
- Ja velities kompresoru ieslēgt no jauna, pagaidiet vismaz 10 sekundes no tā momenta, kad tas tiek izslēgts pēc pirmās palaišanas.
- Visiem kompresoriem ir spiediena releja reduktors. Nospiežot atvērta krāna pogu (griežot pulksteņa rādītāju virzienā, lai spiediens tiktu palielināts un, pretējā pulksteņa rādītāju virzienā, lai spiediens tiktu samazināts, **att. 10a-10c**) gaisa spiedienu iespējams regulēt tā, lai tiktu uzlabota pneimatiskās ierīces lietošana. Kad ir uzstādīts vēlamais apjoms, jāpagriež zemāk esoša galvīņa tīkme, kamēr nofiksēties apaļais rokturis (**att. 10b-10d**).
- Uzstādīto lielumu var pārbaudīt ar manometra palīdzību.
- **Pārbaudīt vai gaisa patēriņš un pielietojams pneimatiska instrumenta maksimālais ekspluatācijas spiediens ir savienojams ar spiedienu, uzstādītu uz spiediena regulētāja, un ar piegādāta no kompresora gaisa daudzumu.**
- Pēc darba ierīci apstādināt, izraut elektrisko kontaktakšu un iztukšot bāku (**att. 11-12**).

4 APKOPE

- **PIRMS JEBKURAS OPERĀCIJAS IZRAUT KONTAKTDAKŠU UN PILNĪGI IZTUKŠOT BAKU (att. 11-12).**
- Pārbaudiet visu skrūvju pievilkšanu, īpašu uzmanību pievēršiet mezgla galvīņas skrūvēm (Sūkimo momentas 10Nm = 1,02Kgm). Pārbaude ir jāveic pirms kompresora pirmās iedarbināšanas un pirms pirmās intensīvas izmantošanas reizes, lai atjaunotu pareizu pievilkšanas momenta vērtību, kas var izmainīties termiskās izplešanās dēļ.
- Atgrieziet vajadzīgas drošības skrūves un iztīrīt iesūkšanas filtru, ņemot vērā darba apstākļus un jeb kurā gadījumā katras 100 darba stundas (**att. 13b**). Ja nepieciešams nomainīt (aizsērējis filtrs nolemj zemāku produktivitāti, tai

starpā, kad tas ir slukts, pastiprina kompresora nolietošanas).

- Sasmērējamiem modeļiem nomainīt eļļu pēc pirmajām 100 darba stundām, bet pēc tam ik pēc 300 stundām (**att. 14a-14b-14c**). Regulāri pārbaudīt tās līmeni.

Lietot minēraēlļu **SAE 40** (Aukstam klimatam ieteicams **SAE 20**). Neaiztukdāzādā par daudz

TABULA 2 – APKOPE STARPLAIKI			
DARBĪBAS VEIDŠĀNS	PIRMAJĀM 100 DARBA STUNDĀM	KATRAS 100 DARBA STUNDAS	KATRAS 300 DARBA STUNDAS
sakarsusi) ieteicams nekavējoties eļļu nomainīt. Periodiski (vai darba beigās) pārbaudīt, lai eļļas līmenis būtu pareizs (vai darba beigās, gaisa spiedienu iztukšojot, att. 12).			
Iesūkšanas filtra tīrīšana un/vai filtrējoša elementa maiņa		•	
Eļļas maiņa	•		•
Galveno vijķu aiztāišīšana	Iedarbināšanas laika un pēc pirmas darba stundas		
Bīlves izkraušāna no rezervuāra	Periodiski un darba beigās		

5 ESPĒJAMĀS ANOMĀLIJAS UN AR TO SAISTĪTĀS PIELĀUJAMĀS DARBĪBAS

ANOMĀLIJA	IEMESLI	DARBĪBAS
Spiediena releja ventilis laiž gaisu, kad kompresors nedarbojas.	Kontroles vārsts, nodiluma vai netīrumu dēļ, kas sakrājas uz izolācijas slāņa, neveic pareizi savas funkcijas.	Atskrūvēt kontroles vārsta sešstūra galvu, iztīrīt iekšpusi un speciālo gumijas disku (nomainīt, ja tas ir nodilis). Salikt atpakaļ un kārtīgi pieskrūvēt (att. 15a-15b).
Darba produktivitātes samazināšanās, bieža ieslēgšanās. Zems spiediens.	Pārlicīga lietošana vai var sākt izjukt savienojumi un / vai caurules. Var būt, ka ir aizsērējis iesūkšanas filtrs.	Salikt vietā savienojumus. Iztīrīt vai nomainīt iesūkšanas filtru.
Kompresors apstājas un pēc dažām minūtēm automātiski uzsāk darbību.	Ieslēdzas termodrošinātājs; iemesls – pārkārsēja dzinējs.	Iztīrīt gaisa caurejas takas transporterī. Izvēdināt telpas. Atjaunot termodrošinātāju. Sasmērējamos modeļos, pārbaudīt eļļas līmeni un kvalitāti.
Kompresors pēc dažiem mēģinājumiem ieslēgties, apstājas.	Ieslēdzas termodrošinātājs dzinēja pārkārsēšanas dēļ (kontaktdakšīņas atslēgšana darba laikā, nepietiekams barošanas spriegums).	Nospiegt ieslēgšanas – izslēgšanas slēdzi. Izvēdināt telpu. Pagaidiet dažas minūtes un kompresors uzsāks darbību automātiski. Likvidēt dažus barošanas vada pagarinātājus.
Kompresors neapstājas un sāk darboties drošības ventilis.	Neregulāra kompresora darbība vai bojājas spiediena relejs.	Izraut kontaktdakšīņu un griezties Pakalpojumu centrā.

L
V

memo

memo

memo

9039859