



www.v-p-k.ru

+7 (800) 777-83-75
бесплатный

Инструкция по эксплуатации

Сварочный инвертор MMA ПТК ARC 200
D20

Цены на товар на сайте:

<https://www.v-p-k.ru/product/ptk-arc-200-d20/>

**ПОЗДРАВЛЯЕМ ВАС
С ПОКУПКОЙ!**

Аппараты ручной дуговой сварки ПТК МАСТЕР ARC 180 D18 / 200 D20 / 250 D25 были разработаны, изготовлены и протестированы с учетом новейших технологий и повышенных требований к уровню безопасности.

Источники сварочного тока ПТК МАСТЕР ARC 180 D18 / 200 D20 / 250 D25 – это компактные и удобные в использовании сварочные аппараты.

Безопасная и надежная работа гарантируется при правильной эксплуатации аппаратов. Мы настоятельно рекомендуем не нарушать нормы безопасности при проведении сварочных работ. Несоблюдение требований может привести к серьезному ущербу для здоровья и жизни людей, целостности имущества.

**ИСПОЛЬЗОВАНИЕ
ПО НАЗНАЧЕНИЮ**

Аппараты ручной дуговой сварки ПТК МАСТЕР ARC 180 D18 / 200 D20 / 250 D25 предназначены исключительно для сварки металлов, иное применение аппаратов не предусмотрено и не допускается.

При проведении сварочных работ необходимо соблюдать требования стандарта ГОСТ 12.3003-86 «Работы электросварочные». Требования безопасности и требования стандартов ГОСТ 12.1.004-85, ГОСТ 12.1.010-76, ГОСТ 12.3.002-75.

СОДЕРЖАНИЕ

МЕРЫ ПРЕДОСТОРОЖНОСТИ	4
УСЛОВИЯ ЭКСПЛУАТАЦИИ	5
ОСНОВНЫЕ МЕРЫ БЕЗОПАСНОСТИ ПРИ СВАРКЕ МЕТАЛЛОВ	5
ЭЛЕКТРОБЕЗОПАСНОСТЬ	6
ПОЖАРОБЕЗОПАСНОСТЬ	7
КЛАСС ЗАЩИТЫ ПО IP	7
ОБЩЕЕ ОПИСАНИЕ	8
КОМПЛЕКТАЦИЯ	8
ТЕХНИЧЕСКИЕ ХАРАКТЕРИСТИКИ	9
ФУНКЦИИ ПАНЕЛИ УПРАВЛЕНИЯ	10
УСТАНОВКА И ЭКСПЛУАТАЦИЯ	11
НЕПОЛАДКИ И СПОСОБЫ ИХ УСТРАНЕНИЯ	12
ТЕХНИЧЕСКОЕ ОБСЛУЖИВАНИЕ	13
ТЕХНИКА БЕЗОПАСНОСТИ ПРИ ВЫПОЛНЕНИИ СВАРОЧНЫХ РАБОТ	13
ХРАНЕНИЕ	14
ТРАНСПОРТИРОВКА	14
ГАРАНТИЙНЫЕ ОБЯЗАТЕЛЬСТВА	15
СЕРВИСНЫЕ ТАЛОНЫ	16

ВНИМАНИЕ!

1. Перед использованием аппарата внимательно прочитайте руководство по эксплуатации.
2. Не допускается внесение изменений или выполнение каких-либо действий при использовании аппарата, не предусмотренных данным руководством.
3. По всем вопросам, которые возникли в ходе эксплуатации и обслуживания аппарата, Вы можете получить консультацию у специалистов официальных сервисных центров.
4. Производитель не несет ответственность за травмы, ущерб, упущенную выгоду или иные убытки, полученные в результате неправильной эксплуатации аппарата или самостоятельного внесения изменений в конструкцию аппарата, за возможные последствия или некорректное выполнение рекомендаций, изложенных в руководстве.
5. Производитель ведет дальнейшую работу по усовершенствованию конструкции и функционала аппарата, поэтому некоторые конструктивные изменения могут быть не отражены в настоящем руководстве по эксплуатации.

ДАННОЕ РУКОВОДСТВО ПО ЭКСПЛУАТАЦИИ ПОСТАВЛЯЕТСЯ В КОМПЛЕКТЕ С АППАРАТОМ. РУКОВОДСТВО ДОЛЖНО СОПРОВОЖДАТЬ ЕГО ПРИ ПРОДАЖЕ, ЭКСПЛУАТАЦИИ, ГАРАНТИЙНОМ И СЕРВИСНОМ ОБСЛУЖИВАНИИ.

МЕРЫ ПРЕДОСТОРОЖНОСТИ

ПРОЦЕСС СВАРКИ МЕТАЛЛОВ ОПАСЕН. ОБЕСПЕЧЬТЕ ЗАЩИТУ СЕБЕ И ОКРУЖАЮЩИМ, ЧТОБЫ ИЗБЕЖАТЬ ТРАВМЫ. ЛИЦА, ИСПОЛЬЗУЮЩИЕ КАРДИОСТИМУЛЯТОР И КОНТАКТНЫЕ ЛИНЗЫ ДЛЯ ГЛАЗ, ДОЛЖНЫ ПРОКОНСУЛЬТИРОВАТЬСЯ СО СВОИМ ЛЕЧАЩИМ ВРАЧОМ ДО НАЧАЛА РАБОТЫ С АППАРАТОМ. СЛЕДИТЕ ЗА ТЕМ, ЧТОБЫ МОНТАЖ, ПОДКЛЮЧЕНИЕ, ЭКСПЛУАТАЦИЮ, ТЕХНИЧЕСКОЕ ОБСЛУЖИВАНИЕ И РЕМОНТ ОСУЩЕСТВЛЯЛИ ТОЛЬКО КВАЛИФИЦИРОВАННЫЕ СПЕЦИАЛИСТЫ.

Электрические и магнитные поля опасны

Электрический ток в любом проводнике создает локализованные электрические и магнитные поля (ЭМП). Ток образует ЭМП вокруг кабелей и инверторных аппаратов. ЭМП могут нарушить работу электронных установок: компьютеров, устройств с числовым программным управлением (ЧПУ), телекоммуникационных линий, сети, линий сигнализации и кардиостимуляторов. Людям, которые используют электрокардиостимуляторы, необходимо проконсультироваться со своим лечащим врачом до начала работ с аппаратом.

Воздействие ЭМП при сварке металлов может иметь и другие последствия для здоровья, которые могут быть неизвестны заранее. Поэтому, всем сварщикам рекомендуется выполнять следующие процедуры для минимизации воздействия ЭМП во время работы:

- Перед сваркой полностью размотайте сварочные кабели.
- Не обматывайте сварочным кабелем с держателем и кабелем с клеммой заземления свои руки, не обматывайте их вокруг себя.
- Не занимайте положение между сварочным держателем с заправленным электродом и кабелем с клеммой заземления.
- Не работайте вблизи источника питания сварочного аппарата.
- Обеспечьте экранирование источника излучения и рабочего места. Для экранирования рабочих мест рекомендуется применять ширмы, щитки или специальные кабины.
- Обеспечьте поглощение или уменьшение образования зарядов статического электричества: устраняйте заряды статического электричества путем заземления оборудования и коммуникаций, используйте средства индивидуальной защиты.

Электромагнитная совместимость

Аппарат соответствует действующим в настоящее время стандартам по электромагнитной совместимости (ЭМС). Соблюдайте следующие правила:

- Аппарат может вызывать помехи в электрической сети общего доступа. Поэтому на сетевое подключение распространяются требования относительно максимально допустимого полного сопротивления сети. При необходимости просим Вас согласовать требуемые характеристики входного напряжения с обслуживающей электрическую сеть организацией.
- Аппарат предназначен для работы в бытовых, коммерческих и промышленных условиях применения.

УСЛОВИЯ ЭКСПЛУАТАЦИИ

Рекомендуем использовать аппарат строго по назначению, при помощи обученного и квалифицированного персонала. Производитель и продавец не несут ответственности за поломку оборудования в гарантийный и постгарантийный период, если будет доказано, что оборудование использовалось не по назначению или были нарушены правила эксплуатации. Все работы должны проводиться при влажности воздуха не более 75% (ГОСТ 12.1.013-78). Не допускается использование оборудования в условиях, не предусмотренных классом защиты и классом изоляции.

Перед включением аппарата убедитесь, что сетевой кабель подключения не натянут, аппарат устойчиво стоит на поверхности и нет очевидного риска падения. Передвключением аппарата убедитесь, что вентиляционная решетка не прикрыта посторонними предметами.

ОСНОВНЫЕ МЕРЫ БЕЗОПАСНОСТИ ПРИ СВАРКЕ МЕТАЛЛОВ

Производственные помещения должны быть оборудованы общеобменной приточно-вытяжной вентиляцией, соответствующей строительным нормам и правилам отопления, вентиляции и кондиционирования воздуха (ГОСТ 12.3.003-86).

Помимо общеобменной вентиляции производственных помещений, стационарные посты сварки должны быть оборудованы местными вентиляционными системами или мобильными дымоуловителями. Если нет возможности вентилировать помещение при помощи вентиляционных систем, используйте маску-респиратор или специальную маску с функцией подачи очищенного воздуха.

Рабочее место электросварщика должно быть ограждено переносными или стационарными светонепроницаемыми ограждениями (щитами, ширмами или экранами) из негорючего материала, высота которых должна обеспечивать надежность защиты (ГОСТ 12.3.003-86).

Не допускается сварка металла в непосредственной близости от легковоспламеняющихся веществ.

Для защиты лица и глаз от излучений сварочной дуги используйте защитную маску. Работайте в сухих кожаных перчатках. Голова сварщика должна быть покрыта головным убором. Всегда надевайте специальный костюм сварщика - он должен быть сухим, сделан из негорючего материала и подходить по размеру. Для защиты от брызг расплавленного металла специальная обувь сварщика должна быть герметичной и с резиновой подошвой без гвоздей во избежание поражения сварщика электрическим током.

Не производите сварку металла в контактных линзах. Интенсивное излучение дуги может вызвать склеивание линзы с роговицей глаза. Во время сварки металла рекомендуем использовать очки для улучшения зрения или специальные увеличительные пластины в маску.

Помните, что во время сварки металла, а также после, изделие нагревается, особенно в области сварки. Не касайтесь заготовки в течение некоторого времени, дайте изделию

остыть и только потом берите заготовку в руку.
Не позволяйте лицам без средств индивидуальной защиты находиться рядом с рабочей зоной во время сварки металла. Всегда держите в непосредственной близости аптечку. Если Вы понимаете, что Вы не можете самостоятельно оказать себе медицинскую помощь, то незамедлительно обратитесь к врачу.

ЭЛЕКТРОБЕЗОПАСНОСТЬ

К выполнению сварочных работ допускаются лица, прошедшие обучение, инструктаж и проверку знаний требований безопасности. Имеющие квалификационную группу по электробезопасности не ниже II, и имеющие соответствующие удостоверение (ГОСТ 12.3.003-86).

Аппарат не должен стоять на мокрой или влажной поверхности. Помните, что держатель является электрически заряженным предметом. Никогда не опускайте держатель в воду.

Не прикасайтесь к неизолированным деталям без специальных перчаток или краг.

Запрещается производить любые подключения под напряжением. Обеспечьте хорошее заземление свариваемого изделия.

Следите, чтобы все кабели (сетевой, кабель с клеммой заземления, сварочный кабель с держателем) были без повреждений.

При подключении аппарата используйте розетки с заземляющим контуром.

Для включения аппарата в розетку и отсоединения его от розетки, применяйте только специальные вилочные разъемы, соответствующие по размерам и прочим характеристикам, используемым Вами розеткам для питания сварочного аппарата.

После окончания работ выключите аппарат с помощью кнопки ВЫКЛ.

Отключайте аппарат от питающей сети во время простоя и после окончания всех работ.

ПОЖАРОБЕЗОПАСНОСТЬ

Удалите все воспламеняемые предметы и материалы из рабочей зоны. Помните, что искры и раскаленные материалы могут с легкостью попасть на прилегающие поверхности. Избегайте сварки вблизи гидравлических линий.

Искры и брызги отлетают от свариваемого металла. Носите защитную одежду, изготовленную из материалов без содержания масел. Надевайте кожаные перчатки, плотную рубашку, высокую обувь и защитную шапочку, закрывающую волосы.

Полы производственных помещений для выполнения сварки должны быть негорючими, обладать малой теплопроводностью (ГОСТ 12.3.003-86).

При остановке процесса сварки убедитесь, что ни одна часть электрической цепи аппарата не соприкасается с обрабатываемым изделием или заземлением. Случайный контакт может стать причиной перегрева и создать угрозу возгорания аппарата и его кабелей.

Если на рабочей площадке используется сжатый газ, необходимо принять особые меры предосторожности, чтобы предотвратить опасные ситуации.

Не нагревайте и не проводите операции по сварке емкостей или контейнеров до тех пор, пока не убедитесь в том, что подобные процедуры не приведут к возникновению воспламеняемых или токсичных испарений от материалов, находящихся внутри. Такие материалы могут остаться из-за некачественной очистки этих емкостей при подготовке их к сварочным работам. Они могут повлечь за собой взрыв.

КЛАСС ЗАЩИТЫ ПО IP

Аппараты ПТК МАСТЕР ARC 180 D18 / 200 D20 / 250 D25 произведены по классу защиты IP21.

Корпус аппаратов отвечает следующим требованиям:

- Защита от посторонних предметов, имеющих диаметр более 12 мм, в том числе защита от случайного попадания пальцев рук в технологические отверстия аппарата.
- Вертикальное кратковременное попадание капель воды на корпус аппарата в виде осадков при работе на улице, что не сможет помешать нормальной работе устройства.

ВСЕ ТЕСТЫ ПО ВЛАГОЗАЩИТЕ С АППАРАТАМИ ПРОИЗВОДИЛИСЬ БЕЗ СЕТЕВОГО ПОДКЛЮЧЕНИЯ. НАЛИЧИЕ У АППАРАТА КЛАССА ЗАЩИТЫ IP21 НЕ ПОЗВОЛЯЕТ ИСПОЛЬЗОВАТЬ ЕГО ПОД ДОЖДЕМ ИЛИ ВО ВРЕМЯ СНЕГОПАДА, ТАК КАК ДАННЫЙ КЛАСС ЗАЩИТЫ НЕ ПРЕДОХРАНЯЕТ ОТ ОБРАЗОВАНИЯ КОНДЕНСАТА. ОГРАДИТЕ ОБОРУДОВАНИЕ ОТ АТМОСФЕРНЫХ ОСАДКОВ, ЧТОБЫ ИЗБЕЖАТЬ ЕГО ПОЛОМКИ.

ОБЩЕЕ ОПИСАНИЕ

Аппараты ручной дуговой сварки покрытым электродом ПТК МАСТЕР ARC 180 D18 / 200 D20 / 250 D25 позволяют производить сварку постоянным током, используя инверторную технологию преобразования и управления сварочным током на базе мощных IGBT транзисторов.

Применение передовых инверторных технологий позволило увеличить КПД до 80%. Применение принципа широтно-импульсной модуляции (PWM) обеспечивает удобное и точное управление силой сварочного тока, стабильность и устойчивость горения дуги.

Особенности:

- Инверторы оснащены подключаемой функцией снижения напряжения VRD, которая снижает напряжение холостого хода сварочного источника для безопасной работы сварщика, который может случайно коснуться электрода во время сварки. Функция особенно востребована при работе в условиях с повышенной влажностью.
- Регулируемый форсаж дуги (Arc Force), который улучшает стабильность горения электрода. Существенно сокращает вероятность непреднамеренного обрыва дуги. Всё это влияет на качество шва и его непрерывность.
- Регулируемый горячий старт (Hot Start), который позволяет с легкостью поджигать сварочный электрод за счёт кратковременного повышения сварочного тока в начале сварки. При повышенном токе гарантируется отличное расплавление, гарантируется отсутствие непроваров и уменьшение высоты шва. Это особенно важно при сварке на предприятиях, где изделия и работы изготавливаются в строгом соответствии со стандартами ГОСТ РФ.
- Наличие функции Anti Stick, за счет которой снижается вероятность залипания электрода на изделии при поджиге дуги.
- Панель управления с цифровым дисплеем.
- Плавная регулировка сварочного тока.
- Сварка электродами с рутитовым и основным покрытием.
- Система охлаждения и встроенная функция термозащиты с индикацией перегрева.

КОМПЛЕКТАЦИЯ

Инверторный аппарат ручной дуговой сварки	1 шт.
Клемма заземления	1 шт.
Электрододержатель	1 шт.
Руководство по эксплуатации	1 шт.

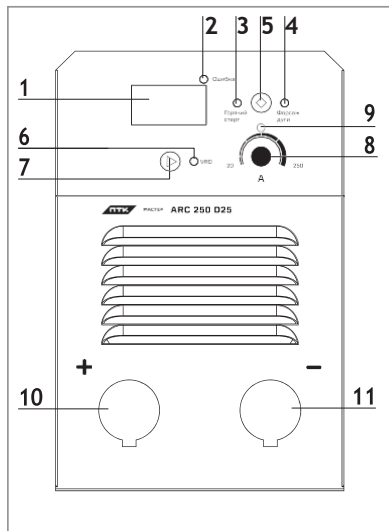
ПРОИЗВОДИТЕЛЬ ОСТАВЛЯЕТ ЗА СОБОЙ ПРАВО ИЗМЕНЯТЬ КОМПЛЕКТАЦИЮ И ХАРАКТЕРИСТИКИ ТОВАРА БЕЗ ПРЕДВАРИТЕЛЬНОГО УВЕДОМЛЕНИЯ, ПРИ ЭТОМ ФУНКЦИОНАЛЬНЫЕ И КАЧЕСТВЕННЫЕ ПОКАЗАТЕЛИ АППАРАТОВ НЕ УХУДШАЮТСЯ.

ТЕХНИЧЕСКИЕ ХАРАКТЕРИСТИКИ

ХАРАКТЕРИСТИКИ	ПТК МАСТЕР ARC 180 D18	ПТК МАСТЕР ARC 200 D20	ПТК МАСТЕР ARC 250 D25
Напряжение питающей сети, В	220±15%	220±15%	220±15%
Частота питающей сети, Гц	50	50	50
Потребляемая мощность, кВт	6,1	7,0	9,4
Потребляемый ток, А	32,8	43,5	50
Сварочный ток, А	20—180	20—200	20—250
Напряжение холостого хода, В	60	60	60
Коэффициент мощности	0,73	0,73	0,73
ПВ, %	60	60	60
КПД, %	80	80	80
Диаметр электрода, мм	1,5—4,0	1,5—5,0	1,5—5,0
Класс изоляции	F	F	F
Класс защиты	IP21	IP21	IP21
Габариты аппарата, мм (не более)	345x145x270	345x143x270	400x200x330
Вес аппарата, кг (не более)	4,8	5,0	7,5

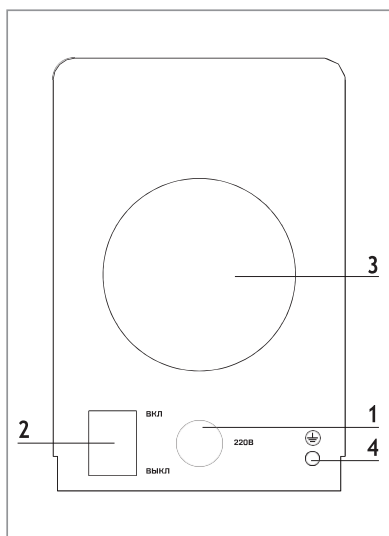
ОБРАТИТЕ ВНИМАНИЕ, ЧТО ЛЮБОЕ УВЕЛИЧЕНИЕ ДЛИНЫ СИЛОВЫХ КАБЕЛЕЙ ИЛИ УВЕЛИЧЕНИЕ ДЛИНЫ КАБЕЛЯ С ГОРЕЛКОЙ, ЭЛЕКТРОДОДЕРЖАТЕЛЕМ ИЛИ КЛЕММОЙ ЗАЗЕМЛЕНИЯ МОЖЕТ ОТРАЗИТЬСЯ НА РАБОТЕ ОБОРУДОВАНИЯ ПРИ СВАРКЕ. СВЯЗАНО ЭТО С ПОНИЖЕНИЕМ УРОВНЯ ПОТРЕБЛЯЕМОГО НАПРЯЖЕНИЯ ИЗ-ЗА УВЕЛИЧЕНИЯ СОПРОТИВЛЕНИЯ КАБЕЛЕЙ, ЗНАЧЕНИЕ КОТОРОГО ПРЯМО ПРОПОРЦИОНАЛЬНО ИХ ДЛИНЕ. РЕКОМЕНДУЕТСЯ ИСПОЛЬЗОВАТЬ КАБЕЛИ, СООТВЕТСТВУЮЩИЕ ПО ДЛИНЕ КАБЕЛЯМ ДАННОГО ОБОРУДОВАНИЯ (ВХОДЯЩИМ В КОМПЛЕКТ ПОСТАВКИ).

ФУНКЦИИ ПАНЕЛИ УПРАВЛЕНИЯ



Передняя панель:

1. Цифровой дисплей
2. Индикатор ошибки
3. Индикатор горячего старта
4. Индикатор форсажа дуги
5. Переключатель между функциями горячий старт и форсаж дуги
6. Индикатор VRD
7. Переключатель функции VRD (вкл/выкл)
8. Регулятор сварочного тока
9. Индикатор сварочного тока
10. Разъем подключения «+»
11. Разъем подключения «-»



Задняя панель:

1. Сетевой кабель
2. Кнопка ВКЛ/ВЫКЛ
3. Вентиляционное отверстие
4. Заземление

**УСТАНОВКА И
ЭКСПЛУАТАЦИЯ**

**Подсоединение сетевого
кабеля к источнику питания**

Аппарат оснащен сетевым кабелем, подсоедините его к источнику питания с требуемыми параметрами электросети. Провода сетевого кабеля должны иметь надежный контакт с сетевым разъемом. Проверьте сетевое напряжение с помощью вольтметра во время сварки. Полученные данные должны совпадать с напряжением питающей сети, которое указано в разделе «Технические характеристики».

**Подсоединение кабелей
для ММА сварки**

На передней панели сварочного аппарата есть два разъема – это «+» и «-». Вставьте кабельные вилки в разъемы и до упора затяните их по часовой стрелке. Будьте осторожны, при неплотном подсоединении кабелей возможны повреждения, как кабельного разъема, так и источника питания. В целях безопасности необходимо заземление. При сварке покрытым электродом существуют два варианта подключения сварочных кабелей. В режиме «Обратной полярности» электрододержатель подключается к гнезду «+», а кабель заземления от свариваемого изделия к гнезду «-». В режиме «Прямой полярности» электрододержатель подключается к гнезду «-», а изделие к гнезду «+». При выборе полярности следуйте указаниям изготовителя, которые прописаны на упаковке электродов, которые вы используете в процессе работы. При неправильной полярности могут возникнуть такие явления, как нестабильная дуга, чрезмерное разбрызгивание и залипание электрода.

Регулировка сварочного тока

При работе в режиме ММА сила сварочного тока устанавливается в зависимости от толщины свариваемого металла и диаметра электрода. Установите сварочный ток в соответствии с типом и размером электрода, зафиксируйте электрод в держателе. Далее, Вы можете производить сварку путем зажигания дуги касанием электрода о поверхность свариваемого изделия.

Диаметр электрода, мм	Сварочный ток, А	Напряжение, В
1,0	20—60	20,8—22,4
1,6	44—84	21,76—23,36
2,0	60—100	22,4—24,0
2,5	80—120	23,2—24,8
3,2	108—148	23,32—24,92
4,0	140—180	24,6—27,2
5,0	180—220	27,2—28,8
6,0	220—260	28,8—30,4

**Датчик защиты от перегрева
и скачков питающего напряжения**

Индикатор перегрева загорается в том случае, если сварочный аппарат находится в режиме защиты. Перегрев возникает из-за перегрузки оборудования. Аппарат автоматически включится снова, когда температура внутри стабилизируется. Категорически запрещается удерживать кнопку ВКЛ/ВЫКЛ, когда аппарат находится в режиме защиты от перегрева.

Подготовка материалов

Результат работы зависит от чистоты свариваемых деталей. Перед очисткой необходимо придать нужную форму кромкам по ГОСТ РФ. После подготовки кромок к сварке необходимо очистить зону около шва от ржавчины, заусенцев или окалины, удалить следы масла растворителем и отшлифовать их. Протрите свариваемые детали тряпкой для удаления пыли и прочих инородных тел, которые могут повлечь за собой возникновение дефектов в сварных швах

Диагностика сварочного аппарата

После подключения аппарата начинает работать вентилятор и загорается индикатор сети. Включив аппарат, убедитесь, что звук работы вентилятора ровный, нет треска или иного звука, нет посторонних запахов. Включенный аппарат не должен вибрировать. Убедитесь, что аппарат стоит на ровной поверхности. Всегда проверяйте на наличие повреждений изоляцию на питающем сетевом кабеле, кабеле клеммы заземления и кабеле электрододержателя.

НЕПОЛАДКИ И СПОСОБЫ ИХ УСТРАНЕНИЯ

Неисправность	Устранение
Вентилятор не вращается	<ul style="list-style-type: none"> • Проверьте подключение аппарата в сеть. • Убедитесь, подходит ли входной кабель к источнику тока.
Высвечивается индикатор сети, вентилятор работает, но дуга не возбуждается	<ul style="list-style-type: none"> • Проверьте надежность фиксации кабеля клеммы заземления и кабеля электрододержателя.
Высвечиваются индикаторы параметров сварки, вентилятор работает, но высвечивается индикатор неисправности сети	<ul style="list-style-type: none"> • Возможен перегруз сети, отключите аппарат из сети. • Возможен перегрев аппарата, подождите 3—4 минуты (пока аппарат остынет), не выключайте его из сети. • Возможна неисправность инверторной схемы. Обратитесь в ближайший официальный сервисный центр.
Высвечивается индикатор перегрева	<ul style="list-style-type: none"> • Аппарат находится в состоянии защиты от перегрева. Он может восстановиться автоматически после охлаждения. • Проверьте исправность термореле. Замените его, если оно повреждено.
Аппарат вырабатывает недостаточную для нормальной сварки величину сварочного тока	<ul style="list-style-type: none"> • Убедитесь, что напряжение сети соответствует значению, которое указано в технических характеристиках. Замерьте его вольтметром без нагрузки и во время горения дуги.
Рабочий цикл слишком короткий	<ul style="list-style-type: none"> • Убедитесь, что вентилятор работает. • Вентилятор не должен быть заблокирован. Воздух должен свободно циркулировать через вентиляционные отверстия. • В рабочей зоне не должно быть слишком жарко (цикл работы в технических характеристиках указан до +40°C). Для увеличения времени включения уменьшите сварочный ток.
Держатель электрода сильно нагревается	<ul style="list-style-type: none"> • Номинальный ток держателя электрода меньше его фактического рабочего тока. • Замените его на другой держатель с более высоким значением номинального тока.
Чрезмерное разбрызгивание при сварке ММА	<ul style="list-style-type: none"> • Неправильно выбрана полярность подключения. • Смените полярность.

**ТЕХНИЧЕСКОЕ
ОБСЛУЖИВАНИЕ**

Перед проведением технического обслуживания или ремонта отсоедините аппарат от сети.

Убедитесь в том, что клемма заземления правильно подсоединена к аппарату.

Проверьте качество всех соединений шлангов и проводов (особенно розетки), затяните неплотные соединения. При возникновении окисления удалите его с помощью шкурки, обеспечьте надежный контакт.

При обслуживании аппарата используйте только рекомендованные сменные расходные части, насадки и прочие аксессуары. Использование не рекомендованных расходных частей, насадок и аксессуаров может привести к выходу из строя аппарата или травмам.

**ТЕХНИКА БЕЗОПАСНОСТИ
ПРИ ВЫПОЛНЕНИИ
СВАРОЧНЫХ РАБОТ**

Запрещается вести сварочные работы на открытой территории при атмосферных осадках (дождь, снег). После их завершения сварка разрешена только с применением диэлектрических перчаток, обуви и ковриков, которые должны проходить обязательную поверку в установленные сроки.

При замене электрода сварщику запрещается прикасаться свободной рукой до свариваемой заготовки.

Для защиты органов зрения и лица обязательно применение защитных масок. Также необходимо предусмотреть защиту от воздействия сварочной дуги посторонних лиц. С этой целью устанавливаются специальные экраны или щиты, не допускающие ослепления помощников сварщика.

Не подносите руки, части свободной одежды и инструменты близко к токоведущим проводам.

Регулярно удаляйте пыль с помощью чистого и сухого сжатого воздуха. Давление воздуха должно быть уменьшено до величины, безопасной для внутренних деталей оборудования. Всегда вытирайте воду и капли дождя сразу после их обнаружения, а также проверяйте изоляцию соединений мегаомметром. Сразу же прекращайте сварку при обнаружении каких-либо аномальных явлений.

Если оборудование не используется в течение длительного времени, храните его в оригинальной упаковке в сухом месте.

РЕМОНТ ДАННОГО ОБОРУДОВАНИЯ МОЖЕТ ОСУЩЕСТВЛЯТЬСЯ ТОЛЬКО КВАЛИФИЦИРОВАННЫМИ ТЕХНИЧЕСКИМИ СПЕЦИАЛИСТАМИ. В ЦЕЛЯХ БЕЗОПАСНОСТИ И ВО ИЗБЕЖАНИЕ ПОРАЖЕНИЯ ЭЛЕКТРИЧЕСКИМ ТОКОМ, ПОЖАЛУЙСТА, ИЗУЧИТЕ ВСЕ РЕКОМЕНДАЦИИ ПО ТЕХНИКЕ БЕЗОПАСНОСТИ, ИЗЛОЖЕННЫЕ В ДАННОМ РУКОВОДСТВЕ.

ХРАНЕНИЕ

Аппарат, находящийся на длительном хранении, должен быть помещен в заводскую упаковку или в аналогичную коробку. Не допускается наличие в воздухе паров кислот, щелочей и других агрессивных примесей.

Аппарат следует хранить в закрытых помещениях с естественной вентиляцией при температуре окружающей среды от -5°C до +55°C и относительной влажности воздуха не более 75%.

Перед упаковкой аппарата на длительное хранение произведите продувку воздухом вентилятора и плат внутри аппарата. Не допускайте попадания металлической стружки и химических веществ на платы аппарата – это может привести к короткому замыканию, окислению важных элементов аппарата.

Не включайте аппарат в сеть и не приступайте к работе, если аппарат хранился при минусовой температуре. Внесите аппарат в помещение, снимите упаковку и подождите не менее 2-х часов перед тем, как начать им пользоваться.

ТРАНСПОРТИРОВКА

Перевозить аппарат можно любым видом наземного, водного и воздушного транспорта, соблюдая установленные нормы и требования на конкретном виде транспорта.

Не допускайте падения аппарата и резких ударов по коробке с аппаратом. Не допускайте складирования в боковом положении. Специальные символы на коробке аппарата указывают правильность складирования и нормы по нагрузке на коробку. При транспортировке коробка с аппаратом должна быть надежно закреплена и не перемещаться во время движения.

Соблюдайте температурный режим. Температура окружающего воздуха должна колебаться от -30°C до +55°C. Относительная влажность воздуха не более 75%.

**ГАРАНТИЙНЫЕ
ОБЯЗАТЕЛЬСТВА****ГАРАНТИЯ НА АППАРАТЫ - 24 МЕСЯЦА СО ДНЯ ПРОДАЖИ.**

Производитель несет ответственность по гарантийным обязательствам в соответствии с законодательством Российской Федерации.

Во время гарантийного срока эксплуатации Производитель гарантирует бесплатно устранить дефекты оборудования. Осуществляется это за счет ремонта или замены дефектных частей на новые, при условии, что дефект возник по вине Производителя. Замена дефектных частей производится на основании письменного заключения сервисного центра, имеющего полномочия от Производителя на проведение диагностики и ремонт.

Гарантия не распространяется на комплектующие сварочного аппарата.

Гарантия не распространяется на аппараты в случае:

- Повреждений, вызванных несоответствием параметров сети номинальному напряжению, которые указаны в руководстве по эксплуатации.
- Самостоятельного ремонта или попыток самовольного внесения изменений в конструкцию аппарата.
- Сильного механического, электротехнического или химического воздействия.
- Попадания внутрь аппарата агрессивных и токопроводящих жидкостей, наличия внутри аппарата металлической пыли или стружки.

В гарантийном ремонте может быть отказано в случае:

- Утраты гарантийного талона или внесения дополнений, исправлений, подчисток.
- Невозможности идентифицировать серийный номер аппарата, печать или дату продажи.

Изделие получено в указанной комплектности, без повреждений, в исправном состоянии.

Подпись покупателя: _____

Серийный номер аппарата: _____

Дата продажи: _____

Наименование организации: _____

Подпись продавца: _____



СЕРВИСНЫЙ ТАЛОН №1 (заполняется сервисным центром)				
Модель аппарата		Дата приема в ремонт		Подпись представителя сервисного центра
Серийный номер		Дата выдачи из ремонта		
Дата продажи		Сервисный центр		М.П. сервисного центра
Фирма - продавец				
Адрес и телефон сервисного центра _____				

СЕРВИСНЫЙ ТАЛОН №2 (заполняется сервисным центром)				
Модель аппарата		Дата приема в ремонт		Подпись представителя сервисного центра
Серийный номер		Дата выдачи из ремонта		
Дата продажи		Сервисный центр		М.П. сервисного центра
Фирма - продавец				
Адрес и телефон сервисного центра _____				

СЕРВИСНЫЙ ТАЛОН №3 (заполняется сервисным центром)				
Модель аппарата		Дата приема в ремонт		Подпись представителя сервисного центра
Серийный номер		Дата выдачи из ремонта		
Дата продажи		Сервисный центр		М.П. сервисного центра
Фирма - продавец				
Адрес и телефон сервисного центра _____				